

32 位 MCU
ES8H5088
ES8H5077
ES8H5076

数 据 手 册

- 产品简介
- 数据手册
- 产品规格

上海东软载波微电子有限公司

2021 年 9 月 18 日

东软载波 MCU 芯片使用注意事项

关于芯片的上/下电

东软载波 MCU 芯片具有独立电源管脚。当 MCU 芯片应用在多电源供电系统时，应先对 MCU 芯片上电，再对系统其他部件上电；反之，下电时，先对系统其他部件下电，再对 MCU 芯片下电。若操作顺序相反则可能导致芯片内部元件过压或过流，从而导致芯片故障或元件退化。具体可参照芯片的数据手册说明。

关于芯片的复位

东软载波 MCU 芯片具有内部上电复位。对于不同的快速上/下电或慢速上/下电系统，内部上电复位电路可能失效，建议用户使用外部复位、下电复位、看门狗复位等，确保复位电路正常工作。在系统设计时，若使用外部复位电路，建议采用三极管复位电路、RC 复位电路。若不使用外部复位电路，建议采用复位管脚接电阻到电源，或采取必要的电源抖动处理电路或其他保护电路。具体可参照芯片的数据手册说明。

关于芯片的时钟

东软载波 MCU 芯片具有内部和外部时钟源。内部时钟源会随着温度、电压变化而偏移，可能会影响时钟源精度；外部时钟源采用陶瓷、晶体振荡器电路时，建议使能起振延时；使用 RC 振荡电路时，需考虑电容、电阻匹配；采用外部有源晶振或时钟输入时，需考虑输入高/低电平电压。具体可参照芯片的数据手册说明。

关于芯片的初始化

东软载波 MCU 芯片具有各种内部和外部复位。对于不同的应用系统，有必要对芯片寄存器、内存、功能模块等进行初始化，尤其是 I/O 管脚复用功能进行初始化，避免由于芯片上电以后，I/O 管脚状态的不确定情况发生。

关于芯片的管脚

东软载波 MCU 芯片具有宽范围的输入管脚电平，建议用户输入高电平应在 V_{IHMIN} 之上，低电平应在 V_{ILMAX} 之下。避免输入电压介于 V_{IHMIN} 和 V_{ILMAX} 之间，以免波动噪声进入芯片。对于未使用的输入/输出管脚，建议用户设为输入状态，并通过电阻上拉至电源或下拉至地，或设置为输出管脚，输出固定电平并浮空。对未使用的管脚处理因应用系统而异，具体遵循应用系统的相关规定和说明。

关于芯片的 ESD 防护措施

东软载波 MCU 芯片具有满足工业级 ESD 标准保护电路。建议用户根据芯片存储/应用的环境采取适当静电防护措施。应注意应用环境的湿度；建议避免使用容易产生静电的绝缘体；存放和运输应在抗静电容器、抗静电屏蔽袋或导电材料容器中；包括工作台在内的所有测试和测量工具必须保证接地；操作者应该佩戴静电消除手腕环手套，不能用手直接接触芯片等。

关于芯片的 EFT 防护措施

东软载波 MCU 芯片具有满足工业级 EFT 标准的保护电路。当 MCU 芯片应用在 PCB 系统时，需要遵守 PCB 相关设计要求，包括电源、地走线（包括数字/模拟电源分离，单/多点接地等）、复位管脚保护电路、电源和地之间的去耦电容、高低频电路单独分别处理以及单/多层板选择等。

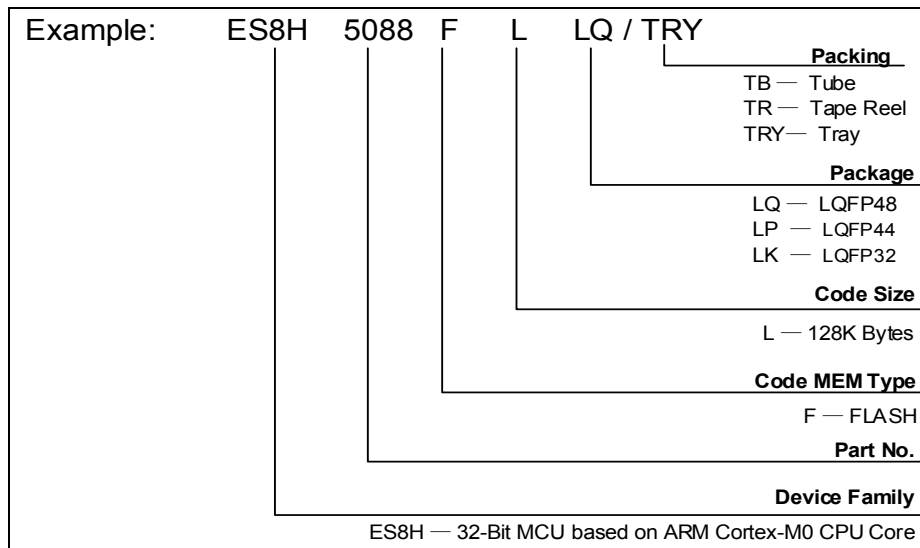
关于芯片的开发环境

东软载波 MCU 芯片具有完整的软/硬件开发环境，并受知识产权保护。选择上海东软载波微电子有限公司或其指定的第三方公司的汇编器、编译器、编程器、硬件仿真器开发环境，必须遵循与芯片相关的规定和说明。

注：在产品开发时，如遇到不清楚的地方，请通过销售或其它方式与上海东软载波微电子有限公司联系

产品订购信息

型号	FLASH	RAM	I/O	Timer	UART	SPI	I2C	ADC	LVD	封装类型
ES8H5088FLLQ	128KB	24KB	46	16-bit X 4, 32-bit X 1	6	1	1	12bit X 15	√	LQFP48
ES8H5088FLLP	128KB	24KB	40	16-bit X 4, 32-bit X 1	6	1	1	12bit X 15	√	LQFP44
ES8H5088FLLK	128KB	24KB	30	16-bit X 4, 32-bit X 1	6	1	1	12bit X 14	√	LQFP32
ES8H5077FLLP	128KB	24KB	38	16-bit X 4, 32-bit X 1	6	1	1	12bit X 15	√	LQFP44
ES8H5076FLSH	128KB	24KB	25	16-bit X 4, 32-bit X 1	5	1	1	12bit X 9	√	SOP28



地 址：中国上海市徐汇区古美路 1515 号凤凰园 12 号楼 3 楼

E-mail: support@essemi.com

电 话：+86-21-60910333

传 真：+86-21-60914991

网 址：http://www.essemi.com

版权所有©

上海东软载波微电子有限公司

本资料内容为上海东软载波微电子有限公司在现有数据资料基础上慎重且力求准确无误编制而成，本资料中所记载的实例以正确的使用方法和标准操作为前提，使用方在应用该等实例时请充分考虑外部诸条件，上海东软载波微电子有限公司不承担或确认该等实例在使用方的适用性、适当性或完整性，上海东软载波微电子有限公司亦不对使用方因使用本资料所有内容而可能或已经带来的风险或后果承担任何法律责任。基于使本资料的内容更加完善等原因，上海东软载波微电子有限公司保留未经预告的修改权。使用方如需获得最新的产品信息，请随时用上述联系方式与上海东软载波微电子有限公司联系。

修订历史

版本	修改日期	更改概要
Preliminary	2019-8-23	初版
V1.0	2019-9-6	增加 ES8H5077FLLP、ES8H5076FLSH 两个型号
V1.1	2021-9-18	<ol style="list-style-type: none"> 1. ES8H5088FLLK LQFP32 设置 ADC 负参考必须使用外部 IO 模式 (PA9); 2. 增强“芯片配置字”章节中对 CFG_DEBUG 位的描述, 完善芯片配置字章节的描述; 3. 在“管脚对照表”下方添加备注信息, 对 IO 端口复用为 timer 输入输出的功能进行增强描述; 4. 添加不建议通过 IAP 操作 FLASH INFO 区的备注; 5. 更新封装尺寸参数; 6. 更新“参数特性表”章节中的芯片上电和下电工作条件表格描述; 7. 更新 SCU_WAKEUPTIME 寄存器关于唤醒时间控制位的备注信息; 8. 更新公司地址。

目 录

内容目录

第 1 章	芯片简介	14
1.1	概述	14
1.2	应用领域	17
1.3	结构框图	17
1.4	管脚分配图	18
1.4.1	48-pin 管脚封装图	18
1.4.2	44-pin 管脚封装图	19
1.4.3	32-pin 管脚封装图	21
1.4.4	28-pin 管脚封装图	22
1.5	管脚说明	22
1.5.1	管脚说明	22
1.5.2	管脚对照表	23
第 2 章	系统控制及操作特性	26
2.1	系统控制保护	26
2.1.1	概述	26
2.1.2	特殊功能寄存器	26
2.2	系统电源	27
2.2.1	结构框图	27
2.2.2	芯片供电电源	27
2.3	系统复位	27
2.3.1	概述	27
2.3.2	结构框图	27
2.3.3	复位时序图	28
2.3.4	外部复位 MRSTN 参考	29
2.3.5	外设模块复位控制	30
2.3.6	特殊功能寄存器	30
2.4	低电压监测 (LVD)	35
2.4.1	概述	35
2.4.2	特殊功能寄存器	35
2.5	系统低功耗操作模式	37
2.5.1	概述	37
2.5.2	浅睡眠模式	37
2.5.3	深度睡眠模式	37
2.5.4	睡眠模式的唤醒	38
2.5.5	睡眠模式的唤醒时间	38
2.5.6	FLASH 存储器等待功能	38
2.5.7	特殊功能寄存器	39
2.6	系统时钟	40
2.6.1	概述	40
2.6.2	结构框图	41
2.6.3	功能说明	41

2.6.3.1	外部时钟 XTAL.....	41
2.6.3.2	内部高速时钟 HRC	42
2.6.3.3	内部低速时钟 LRC.....	42
2.6.3.4	锁相环 PLL.....	42
2.6.3.5	时钟输出 CLKO	43
2.6.3.6	外部时钟停振检测 CCM.....	44
2.6.3.7	时钟滤波 CLKFLT	44
2.6.3.8	睡眠模式系统状态.....	45
2.6.3.9	浅睡眠模式.....	45
2.6.3.10	深度睡眠模式	45
2.6.4	特殊功能寄存器.....	45
2.6.5	系统时钟应用说明	53
2.7	中断和异常处理	54
2.7.1	中断和异常	54
2.7.2	中断和异常向量的分配.....	55
2.7.3	中断向量表的重映射	56
2.7.4	特殊功能寄存器.....	56
2.8	系统控制块 (SCB)	66
2.8.1	概述.....	66
2.8.2	特殊功能寄存器.....	66
2.9	系统定时器 (SYSTICK)	70
2.9.1	概述.....	70
2.9.2	特殊功能寄存器.....	71
2.10	配置字软件控制	73
2.11	定时器 (T16N/T32N) 同步启动关停控制	74
2.11.1	概述	74
2.11.2	特殊功能寄存器.....	74
2.12	模块调试相关配置	76
2.12.1	概述.....	76
2.12.2	特殊功能寄存器.....	76
第 3 章	存储器资源	78
3.1	内部存储器地址映射.....	78
3.2	FLASH 存储器	78
3.2.1	信息区 FLASH.....	78
3.2.1.1	芯片配置字.....	79
3.2.1.2	芯片唯一识别码	80
3.2.2	程序区 FLASH.....	80
3.2.3	FLASH 加密	81
3.2.4	自编程操作 (IAP)	81
3.2.4.1	IAP 概述.....	81
3.2.4.2	IAP 操作流程	82
3.2.4.3	IAP 自编程硬件固化模块	85
3.2.4.4	特殊功能寄存器	86
3.3	数据存储器 (SRAM)	92

3.3.1	SRAM 地址映射	92
3.3.2	SRAM 位带扩展	92
3.4	外设寄存器	93
3.4.1	外设寄存器映射	93
3.4.2	外设寄存器位带扩展	93
3.4.3	系统控制单元 (SCU) 寄存器列表	94
3.4.4	CRC 寄存器列表	95
3.4.5	GPIO 寄存器列表	95
3.4.6	IAP 寄存器列表	96
3.4.7	ADC 寄存器列表	97
3.4.8	IWDT 寄存器列表	97
3.4.9	WWDT 寄存器列表	97
3.4.10	T16N0/T16N1/T16N2/T16N3 寄存器列表	98
3.4.11	T32N0 寄存器列表	98
3.4.12	UART0/UART1/UART2/UART3/UART4/UART5 寄存器列表	99
3.4.13	SPI0 寄存器列表	99
3.4.14	I2C0 寄存器列表	99
3.4.15	AES 寄存器列表	100
3.5	内核寄存器	100
3.5.1	系统定时器 (SYSTICK) 寄存器列表	100
3.5.2	中断控制器 (NVIC) 寄存器列表	100
3.5.3	系统控制块 (SCB) 寄存器列表	101
第 4 章	输入输出端口 (GPIO)	102
4.1	概述	102
4.2	结构框图	103
4.3	外部端口中断	103
4.4	外部按键中断	104
4.5	Buzz 输出	105
4.6	特殊功能寄存器	106
第 5 章	外设	131
5.1	定时器/计数器	131
5.1.1	16 位定时器/计数器 T16N	131
5.1.1.1	概述	131
5.1.1.2	结构框图	132
5.1.1.3	T16N 定时/计数功能	132
5.1.1.4	T16N 输入捕捉功能	133
5.1.1.5	T16N 输出调制功能	135
5.1.1.6	特殊功能寄存器	136
5.1.1.7	T16N 应用说明	145
5.1.2	32 位定时器/计数器 T32N (T32N0)	146
5.1.2.1	概述	146
5.1.2.2	结构框图	146
5.1.2.3	T32N 定时/计数功能	146
5.1.2.4	T32N 输入捕捉功能	148

5.1.2.5	T32N 输出调制功能	149
5.1.2.6	特殊功能寄存器	150
5.1.2.7	T32N 应用说明	157
5.2	通用异步接收/发送器	158
5.2.1	概述	158
5.2.2	结构框图	159
5.2.3	UART 数据格式	159
5.2.4	UART 异步发送器	160
5.2.5	UART 异步接收器	161
5.2.6	UART 发送调制功能	163
5.2.7	UART 红外唤醒功能	164
5.2.8	UART 端口极性	164
5.2.9	UART 单线半双工通信	164
5.2.10	特殊功能寄存器	165
5.2.11	UART 应用说明	172
5.3	SPI 同步串口通讯控制器 (SPI0)	173
5.3.1	概述	173
5.3.2	结构框图	173
5.3.3	SPI 通讯模式	173
5.3.4	SPI 数据格式	173
5.3.5	SPI 帧位宽	175
5.3.6	SPI 同步发送器	175
5.3.7	SPI 同步接收器	176
5.3.8	SPI 通讯控制	177
5.3.9	SPI 延迟接收功能	177
5.3.10	SPI 数据帧发送间隔功能	178
5.3.11	特殊功能寄存器	178
5.3.12	SPI 应用说明	184
5.4	I2C 总线串口通讯控制器 (I2C0)	185
5.4.1	概述	185
5.4.2	结构框图	185
5.4.3	I2C 总线基本原理	185
5.4.3.1	I2C 通讯协议	185
5.4.3.2	I2C 数据传输格式	186
5.4.4	I2C 通讯端口配置	187
5.4.5	I2C 时基定时器与 16 倍速采样器	188
5.4.6	I2C 通讯发送器	189
5.4.7	I2C 通讯接收器	190
5.4.8	I2C 通讯控制	190
5.4.8.1	I2C 起始位	191
5.4.8.2	I2C 停止位	191
5.4.8.3	I2C 应答延迟功能	192
5.4.8.4	I2C 数据帧传输间隔功能	192
5.4.8.5	I2C 时钟线自动下拉等待请求功能	193

5.4.8.6	I2C 自动发送未应答功能	193
5.4.9	特殊功能寄存器	194
5.4.10	I2C 应用说明	202
5.5	模数转换器 (ADC)	203
5.5.1	概述	203
5.5.2	结构框图	203
5.5.3	ADC 基本配置	203
5.5.4	ADC 高精度参考电压	203
5.5.5	ADC 数据转换	203
5.5.6	自动转换比较功能	205
5.5.7	特殊功能寄存器	205
5.6	硬件独立看门狗 (IWDG)	213
5.6.1	概述	213
5.6.2	特殊功能寄存器	214
5.7	窗口看门狗 (WWDT)	217
5.7.1	概述	217
5.7.2	特殊功能寄存器	219
5.8	循环冗余校验 (CRC)	222
5.8.1	概述	222
5.8.2	运用说明	222
5.8.3	CRC 硬件固化模块	222
5.8.4	特殊功能寄存器	223
5.9	数据加密/解密 (AES)	228
5.9.1	概述	228
5.9.2	加密/解密流程	228
5.9.3	特殊功能寄存器	228
第 6 章	芯片封装外观尺寸图	232
6.1	48-pin 封装外观尺寸图	232
6.2	44-pin 封装外观尺寸图	233
6.3	32-pin 封装外观尺寸图	234
6.4	28-pin 封装外观尺寸图	235
附录 1	Cortex-M0 内核描述	236
附录 1.1	Cortex-M0 指令集	236
附录 1.2	Cortex-M0 内核寄存器	238
附录 1.2.1	通用寄存器 R0~R12	238
附录 1.2.2	堆栈指针寄存器 SP (R13)	238
附录 1.2.3	链接寄存器 LR (R14)	239
附录 1.2.4	程序计数器 PC (R15)	239
附录 1.2.5	程序状态寄存器 xPSR	239
附录 1.2.6	异常/中断屏蔽寄存器 PRIMASK	240
附录 1.2.7	控制寄存器 CONTROL	240
附录 2	电气特性	242
附录 2.1	参数特性表	242
附录 2.1.1	芯片工作条件	242

附录 2.1.2	芯片特性参数测量方法.....	243
附录 2.1.3	芯片功耗特性.....	243
附录 2.1.4	芯片 IO 端口特性.....	245
附录 2.1.5	芯片系统时钟特性.....	247
附录 2.1.6	芯片 ESD 特性.....	247
附录 2.1.7	芯片功能模块特性.....	247
附录 2.2	参数特性图.....	251
附录 2.2.1	芯片功耗特性.....	251
附录 2.2.2	芯片 IO 端口输入特性.....	253
附录 2.2.3	芯片 IO 端口输出特性（普通驱动，PA6~PA13 端口除外）.....	255
附录 2.2.4	芯片 IO 端口输出特性（增强驱动，PA6~PA13 端口除外）.....	258
附录 2.2.5	芯片 IO 端口输出特性（普通驱动，PA6~PA13 端口）.....	261
附录 2.2.6	芯片 IO 端口输出特性（大电流驱动，PA6~PA13 端口）.....	264
附录 3	编程调试接口.....	267
附录 3.1	概述.....	267
附录 3.2	ISP 编程接口.....	267
附录 3.2.1	通信协议.....	267
附录 3.2.2	操作流程.....	268
附录 3.3	SWD 调试接口.....	269
附录 3.3.1	概述.....	269
附录 3.3.2	SWD 特性.....	269

图目录

图 1-1	ES8H5088/ ES8H507x 结构框图.....	17
图 1-2	ES8H5088 LQFP48 封装顶视图.....	18
图 1-3	ES8H5088 LQFP44 封装顶视图.....	19
图 1-4	ES8H5077 LQFP44 封装顶视图.....	20
图 1-5	ES8H5088 LQFP32 封装顶视图.....	21
图 1-6	ES8H5076 SOP28 封装顶视图.....	22
图 2-1	系统电源结构框图.....	27
图 2-2	系统复位电路结构框图.....	27
图 2-3	上电复位时序示意图.....	28
图 2-4	掉电复位时序示意图.....	28
图 2-5	外部复位时序示意图.....	28
图 2-6	MRSTN 复位参考电路图 1.....	29
图 2-7	MRSTN 复位参考电路图 2.....	29
图 2-8	MRSTN 复位参考电路图 3.....	29
图 2-9	MRSTN 复位参考电路图 4.....	30
图 2-10	系统时钟电路结构框图.....	41
图 2-11	XTAL 振荡器电路结构示意图.....	42
图 2-12	系统定时器框图.....	70
图 3-1	内部存储系统分配示意图.....	78
图 3-2	信息区地址映射图.....	79
图 3-3	Boot Flash 启动地址分配示意图.....	81
图 3-4	IAP 操作请求流程图.....	82
图 3-5	IAP 全擦除操作流程图.....	83
图 3-6	IAP 页擦除操作流程图.....	84
图 3-7	IAP 编程操作流程图.....	85
图 3-8	SRAM 映射图.....	92
图 3-9	外设存储器分配示意图.....	93
图 4-1	IO 端口电流结构图.....	103
图 4-2	外部端口中断 PINT0 电路结构示意图.....	103
图 4-3	外部按键中断 KINT0 电路结构示意图.....	104
图 4-4	Buzz 高电平调制输出波形图.....	105
图 4-5	Buzz 低电平调制输出波形图.....	106
图 5-1	T16N0 电路结构框图.....	132
图 5-2	T16N 计数匹配功能示意图.....	133
图 5-3	T16N0 捕捉功能示意图.....	134
图 5-4	T16N 输出调制功能示意图.....	136
图 5-5	T32N 电路结构框图.....	146
图 5-6	T32N 计数匹配功能示意图.....	148
图 5-7	T32N 捕捉功能示意图.....	149
图 5-8	T32N 输出调制功能示意图.....	150
图 5-9	UART 电路结构图.....	159
图 5-10	UART 7 位数据格式.....	159
图 5-11	UART 8 位数据格式.....	159

图 5-12	UART 9 位数据格式	159
图 5-13	UART 发送数据流示意图	160
图 5-14	UART 发送数据操作流程图示例	161
图 5-15	UART 接收数据流示意图	162
图 5-16	UART 接收数据操作流程图示例	163
图 5-17	高电平调制输出波形图	164
图 5-18	低电平调制输出波形图	164
图 5-19	SPI 电路结构框图	173
图 5-20	SPI 时钟上升沿发送, 下降沿接收波形示意图	174
图 5-21	SPI 时钟下降沿发送, 上升沿接收波形示意图	174
图 5-22	SPI 时钟上升沿接收, 下降沿发送波形示意图	174
图 5-23	SPI 时钟下降沿接收, 上升沿发送波形示意图	175
图 5-24	SPI 发送数据流示意图	175
图 5-25	SPI 接收数据流示意图	176
图 5-26	SPI 延迟接收功能波形示意图	178
图 5-27	I2C 电路结构框图	185
图 5-28	I2C 总线通讯协议示意图	186
图 5-29	I2C 主控器写入从动器数据示意图	187
图 5-30	I2C 主控器读取从动器数据示意图	187
图 5-31	开漏输出端口示意图	188
图 5-32	I2C 总线端口信号的波形示意图	189
图 5-33	I2C 发送数据流示意图	189
图 5-34	I2C 接收数据流示意图	190
图 5-35	I2C 起始位波形图	191
图 5-36	I2C 自动寻呼波形图	191
图 5-37	I2C 停止位波形图	192
图 5-38	I2C 应答延迟功能波形示意图	192
图 5-39	I2C 数据帧传输间隔功能波形示意图	193
图 5-40	I2C 时钟线下拉等待波形示意图	193
图 5-41	ADC 内部结构图	203
图 5-42	ADC 数据转换时序示意图 (ADC_CON1 寄存器的 SMPS=0, 软件控制采样)	204
图 5-43	ADC 数据转换时序示意图 (ADC_CON1 寄存器的 SMPS=1, 硬件控制采样)	204
图 5-44	看门狗时序图	214
图 5-45	窗口看门狗中断和溢出复位产生时序图 (WWDTWIN 设定为 25%)	218
图 5-46	错误的喂狗时序图 (WWDTWIN 设定为 25%)	218
图 5-47	加密/解密流程示意图	228
图 6-1	内核寄存器	238
图 6-2	堆栈操作示意图	239
图 6-3	芯片功耗测量连接示意图	243
图 6-4	芯片 IO 端口输出特性参数测量连接示意图	243

表目录

表 1-1	管脚说明.....	23
表 1-2	管脚对照表.....	24
表 2-1	低功耗模式时钟状态表.....	37
表 2-2	异常/中断优先级操作类型说明表.....	54
表 2-3	异常/中断优先级列表.....	55
表 2-4	IRQ 分配列表.....	56
表 4-1	PINT 选择对应列表.....	104
表 4-2	KINT 选择对应列表.....	105
表 5-1	I2C 总线端口信号的时序参数列表.....	188

第1章 芯片简介

1.1 概述

ES8H5088/ ES8H507x 是一系列基于 ARM Cortex-M0 CPU 内核的高性能低功耗 32 位通用微控制器。内部集成 16 位和 32 位定时器/计数器，带红外发送调制功能的 UART 模块，SPI 和 I2C 通信模块，128 位 AES 以及用于系统电源监测的 LVD，分辨率最高为 12 位的可配置 ADC 模块等资源和外设。

◆ 工作条件

- ◇ 工作电压范围：2.2V ~ 5.5V
- ◇ 工作温度范围：-40 ~ 85°C（工业级）
- ◇ 工作主时钟频率：32KHz，400KHz~48MHz
- ◇ 工作电流：I_{vdd} = 4.5mA(@内部 HRC 20MHz，典型值)
- ◇ 待机电流：I_{vdd} = 5uA（常温，典型值）

◆ 封装

- ◇ LQFP48/LQFP44/ LQFP32/SOP28 封装

◆ 电源

- ◇ 系统电源输入 VDD，支持工作电压为 5V 或 3.3V 的应用系统
- ◇ 低功耗 LVD 用于监测系统电源掉电和上电，可选择产生掉电或上电中断

◆ 复位

- ◇ 内嵌上电复位电路 POR
- ◇ 内嵌掉电复位电路 BOR
- ◇ 支持外部复位

◆ 时钟

- ◇ 外部晶体振荡器可配置，支持低速振荡器 32KHz 和高速振荡器 1~20MHz，可配置为系统时钟源
- ◇ 内部 20MHz RC 振荡器（HRC）可配置为系统时钟源，出厂前已校准（全温度，全电压范围内频率精度为±2%）。
- ◇ 内部 32KHz RC 振荡器（LRC）作为 WDT 时钟源，可配置为系统时钟源
- ◇ 支持 PLL 倍频，时钟源可选择，最大可倍频至 48MHz，可配置为系统时钟源
- ◇ 系统上电默认主时钟为 20MHz HRC 时钟

◆ 内核

- ◇ ARM Cortex-M0 32 位嵌入式处理器内核
- ◇ 支持 SWD 串行调试接口，支持 2 个监视点（watchpoint）和 4 个断点（breakpoint）
- ◇ 支持一组 SWD 调试接口
- ◇ 内嵌向量中断控制器 NVIC
- ◇ 支持唤醒中断控制器 WIC

- ◇ NVIC 包含一个不可屏蔽中断 NMI
- ◇ 内置 1 个 SysTick 系统定时器
- ◇ 支持单周期 32 位乘法器
- ◆ 硬件独立看门狗 IWDG
 - ◇ 时钟源可选择
 - ◇ 支持低功耗模式下唤醒
 - ◇ 超时计数溢出可选择触发中断或复位
- ◆ 窗口看门狗 WWDG
 - ◇ 时钟源可选择，可用于检测软件的过早或过晚异常
 - ◇ 安全可靠，一旦使能，只能通过复位关断
 - ◇ 可设定喂狗窗口，喂狗窗口外喂狗将产生复位
- ◆ 存储器
 - ◇ 最大 128K 字节 FLASH 存储器
 - 128K 字节 FLASH 存储器（ES8H5088）
 - 支持 ISP 在线串行编程
 - 支持一组 ISP 编程接口
 - 支持 IAP 在应用中编程，可选取部分区域作为数据存储使用
 - 支持 FLASH 全加密的编程代码加密保护
 - ◇ 支持 8K 字节 Boot Flash
 - 通过芯片配置字设置从 Boot Flash 或主程序区启动
 - ◇ 最大 24K 字节 SRAM 存储器
 - 24K 字节 SRAM 存储器（ES8H5088）
 - SRAM 存储空间及外设寄存器地址空间支持位带（BIT BAND）扩展
- ◆ 通用 CRC16/32
 - ◇ 支持 Flash 数据完整性检查
 - ◇ 支持数据通信 CRC 校验
 - ◇ 可设定需进行 CRC 校验的 Flash 数据块的起始地址和大小
- ◆ AES 加密
 - ◇ 128 位 AES，支持数据加密/解密
- ◆ I/O 端口
 - ◇ 最多 46 个双向 I/O 端口
 - PA 端口（PA0~PA31）
 - PB 端口（PB0~PB13）
 - ◇ 支持 8 路外部中断输入，触发方式可配置，每个 I/O 端口均可作为外部中断输入源
 - ◇ 支持 1 路按键中断输入，触发方式可配置，每个 I/O 端口均可作为按键中断输入源
- ◆ 定时器/计数器
 - ◇ T16N0：16 位定时器/计数器，带预分频器，扩展输入捕捉/输出调制功能

- ◇ T16N1: 16 位定时器/计数器, 带预分频器, 扩展输入捕捉/输出调制功能
- ◇ T16N2: 16 位定时器/计数器, 带预分频器, 扩展输入捕捉/输出调制功能
- ◇ T16N3: 16 位定时器/计数器, 带预分频器, 扩展输入捕捉/输出调制功能
- ◇ T32N0: 32 位定时器/计数器, 带预分频器, 扩展输入捕捉/输出调制功能
- ◆ **UART 通信接口**
 - ◇ 支持 6 路 UART 通信接口 UART0/UART1/UART2/UART3/UART4/UART5
 - ◇ 支持全/半双工异步通信模式
 - ◇ 支持单线半双工异步通信模式
 - ◇ 支持传输波特率可配置
 - ◇ 支持 4 级发送/接收缓冲器
 - ◇ 支持 7/8/9 位数据格式可配
 - ◇ 支持奇偶校验功能可配, 支持硬件自动奇偶校验位判断
 - ◇ 支持接收帧错误标志、溢出标志、奇偶校验错误标志
 - ◇ 支持数据接收和发送中断
 - ◇ 支持 PWM 调制输出, 且 PWM 占空比线性可调
 - ◇ 接收端口支持红外唤醒功能
 - ◇ 支持 UART 输入输出通讯端口极性可配置
- ◆ **I2C 通信接口**
 - ◇ 支持 1 路通信接口 I2C0
 - ◇ 支持主控和从动模式
 - ◇ 支持标准 I2C 总线协议, 最高传输速率 400K bit/s
 - ◇ 支持 7 位寻址方式
 - ◇ 约定数据从最高位开始接收/发送
 - ◇ 支持数据接收和发送中断
 - ◇ SCL/SDA 端口支持推挽/开漏模式, 开漏时必须使能内部弱上拉或使用外部上拉电阻
 - ◇ SCL 端口支持时钟线自动下拉等待请求功能
- ◆ **SPI 通信接口**
 - ◇ 支持 1 路通信接口 SPI0
 - ◇ 支持主控模式和从动模式
 - ◇ 支持 4 种通信数据格式
 - ◇ 支持 4 级接收/发送缓冲器
 - ◇ 支持数据接收和发送中断
- ◆ **ADC 模拟数字转换器**
 - ◇ 支持 8/10/12 位分辨率, 有效精度为 11 位

- ◇ 支持外部最多 15 通道模拟输入端
- ◇ 支持一路内部 1/4 VDD（或 1/3 VDD）通道输入
- ◇ 支持参考电压源可选择
- ◇ 支持中断产生
- ◇ 支持转换结果自动比较
- ◇ 支持定时触发 ADC 转换
- ◆ 大电流驱动端口
 - ◇ 8 个 40mA 大电流（灌电流）驱动口（PA6~PA13）
 - ◇ 可用于驱动 1~8 个 8 段式共阳极数码管

1.2 应用领域

本芯片可用于白色家电、厨卫电器、智能硬件、工业仪表等领域。

1.3 结构框图

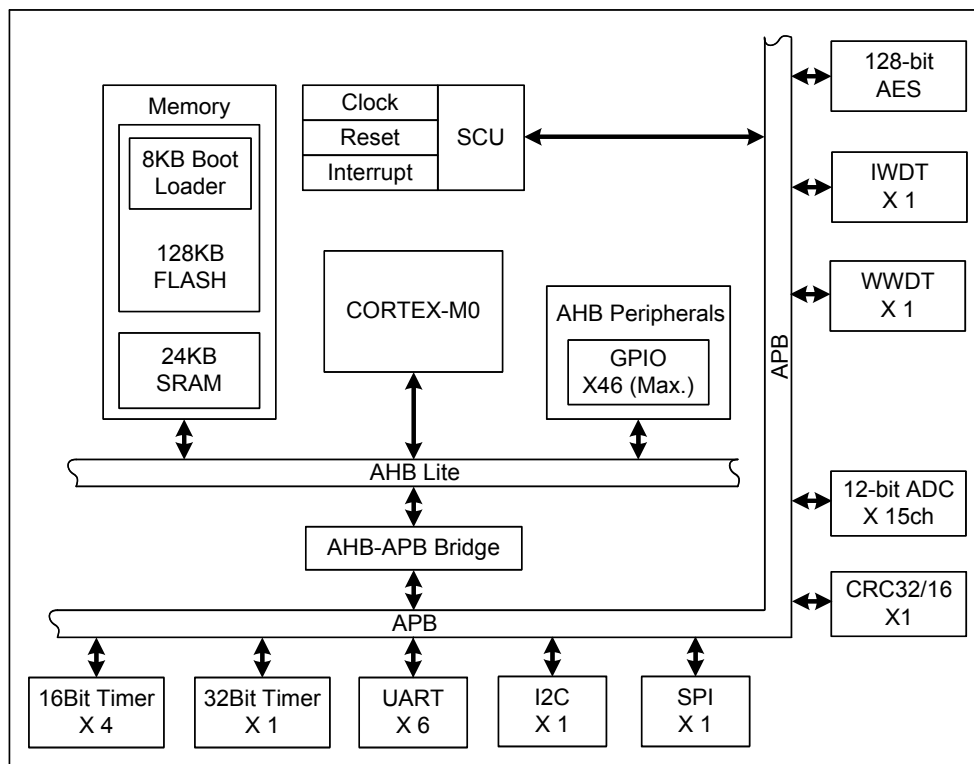


图 1-1 ES8H5088/ ES8H507x 结构框图

1.4 管脚分配图

1.4.1 48-pin管脚封装图

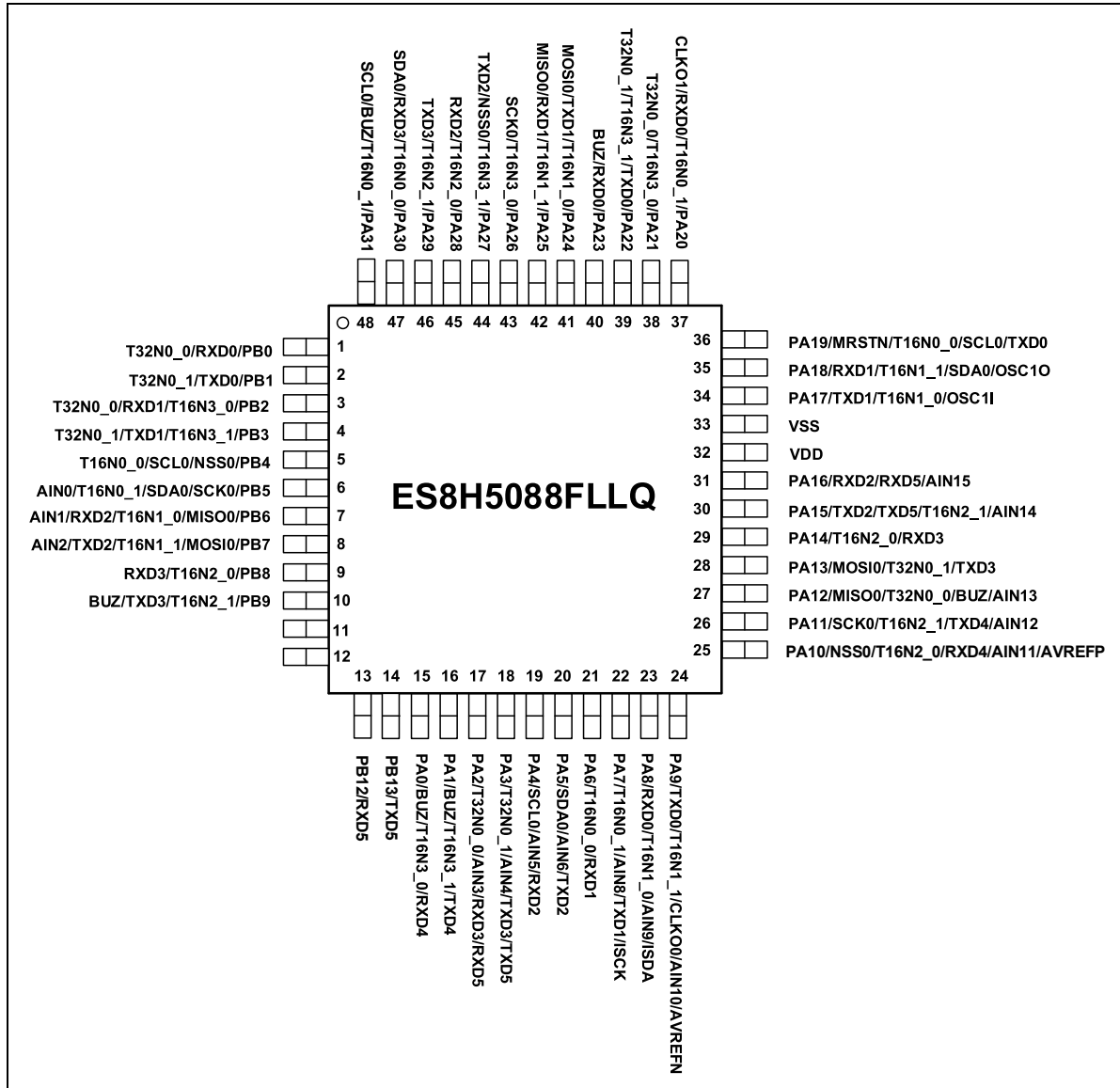


图 1-2 ES8H5088 LQFP48 封装顶视图

1.4.2 44-pin 管脚封装图

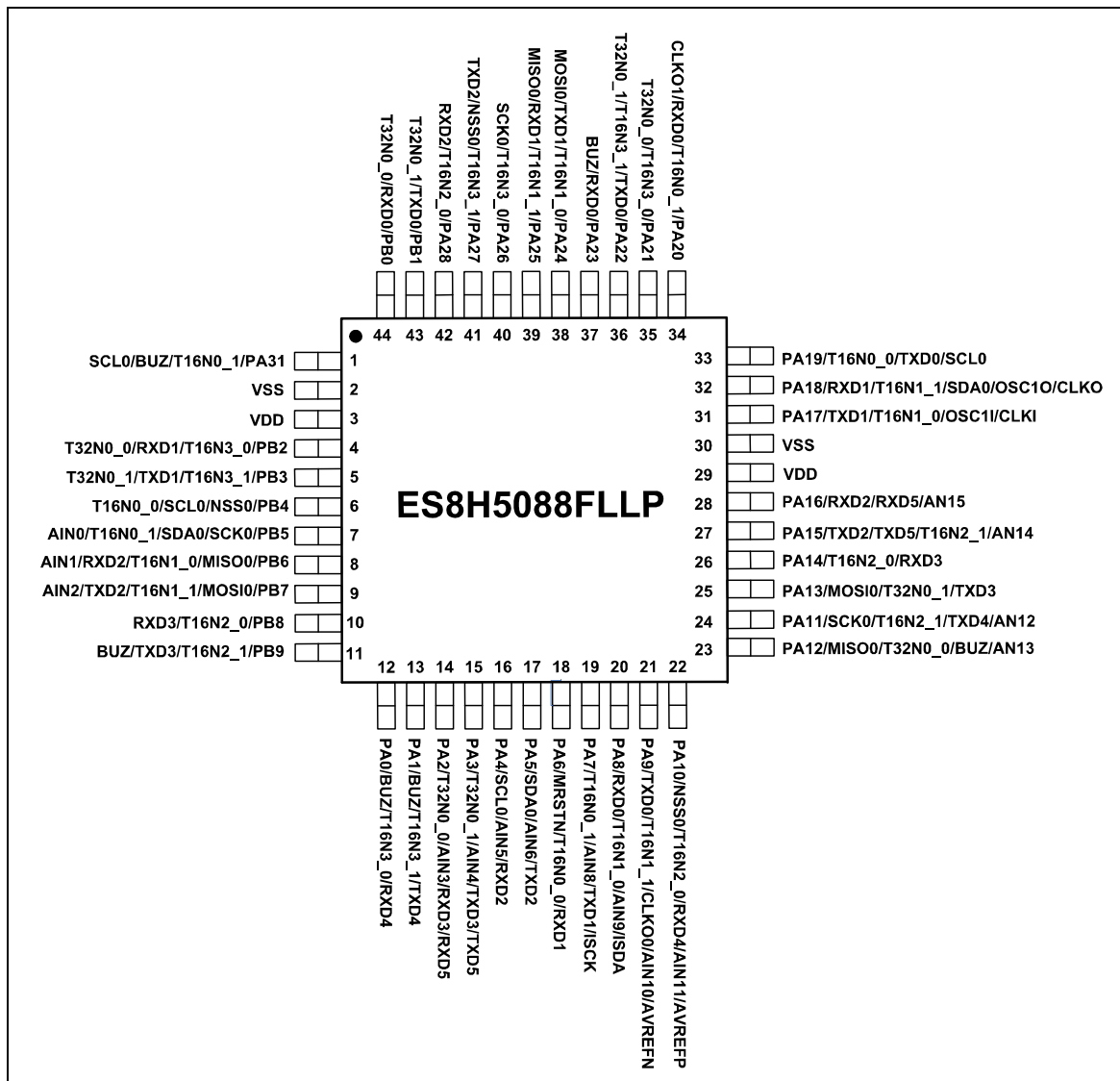


图 1-3 ES8H5088 LQFP44 封装顶视图

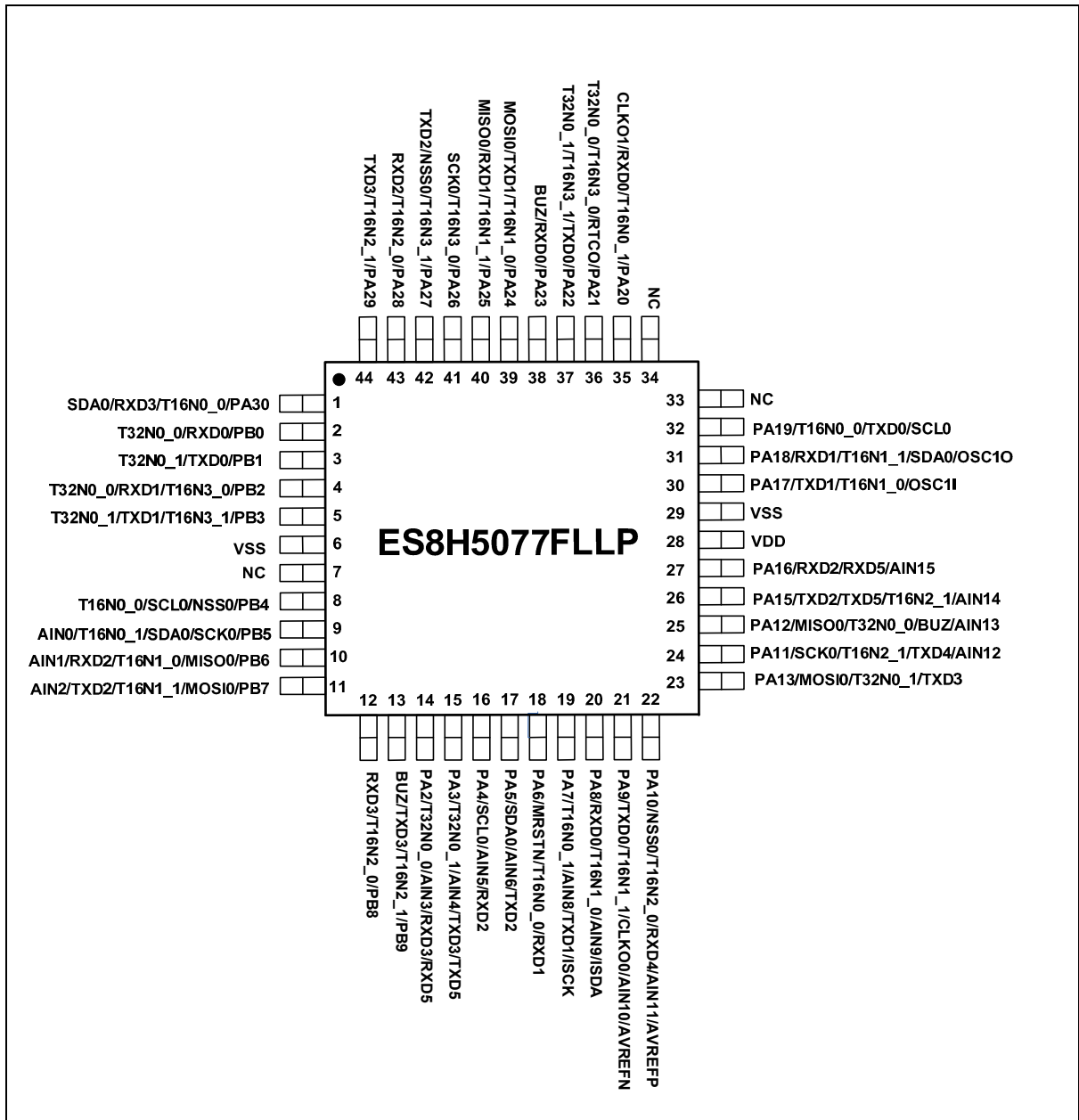


图 1-4 ES8H5077 LQFP44 封装顶视图

1.4.3 32-pin 管脚封装图

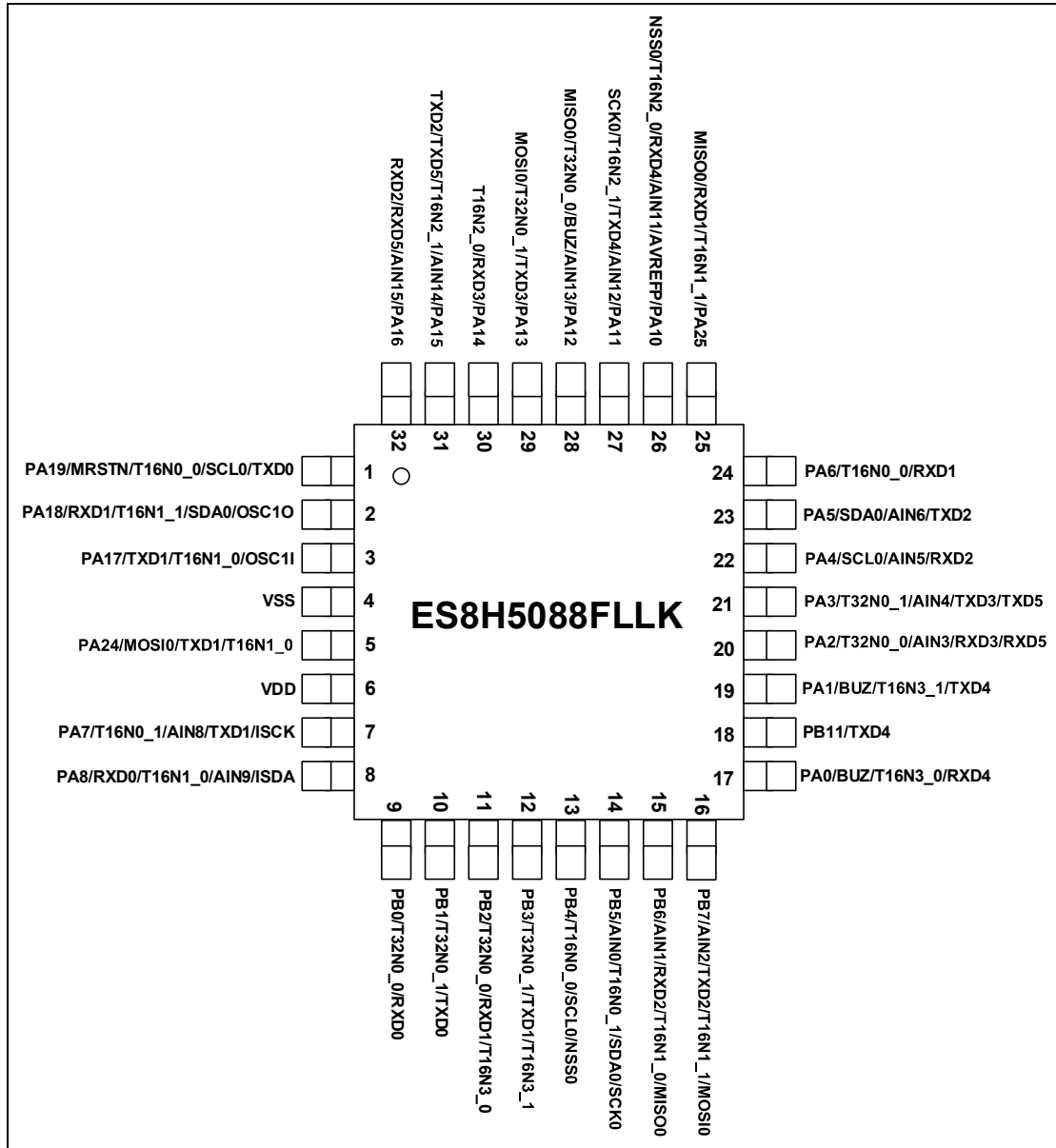


图 1-5 ES8H5088 LQFP32 封装顶视图

1.4.4 28-pin管脚封装图

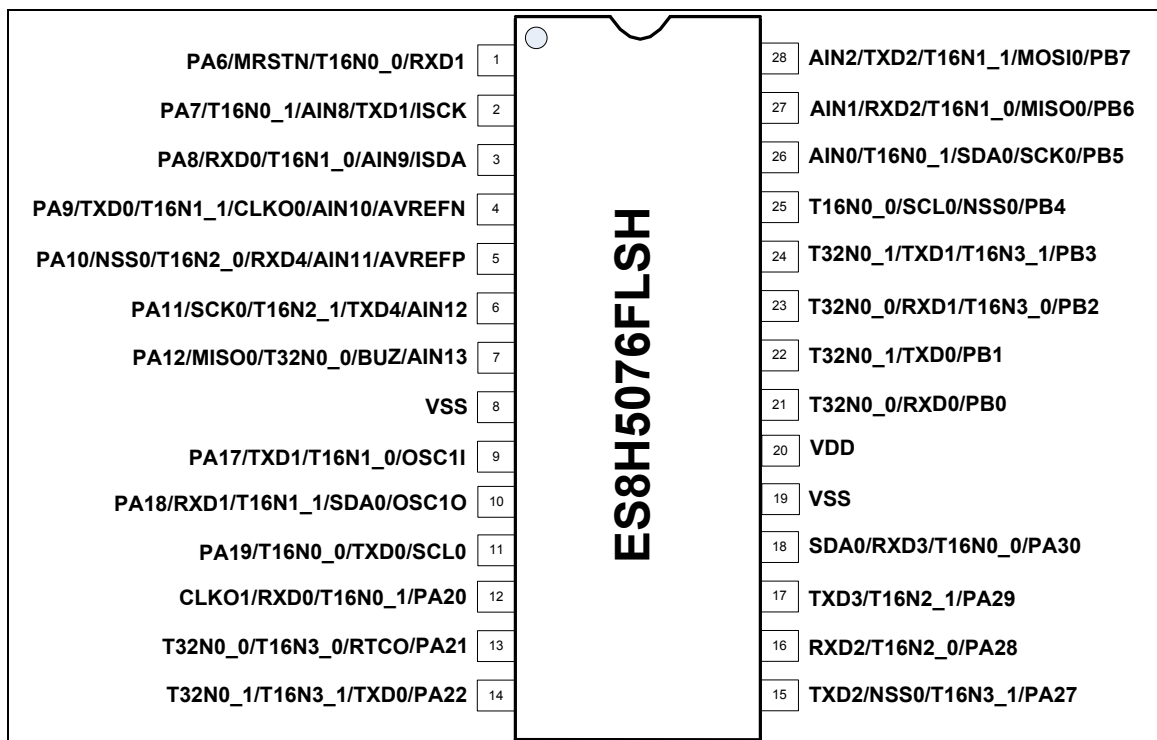


图 1-6 ES8H5076 SOP28 封装顶视图

- 注 1: 编程/调试接口共用 5 线接口配置, 即电源线 VDD、地线 VSS、复位线 MRSTN、时钟线 ISCK 和数据线 ISDA。
 注 2: 如果产品封装引脚数小于最大引脚数, 则未引出的和未使用的 I/O 管脚都需设置为输出低电平并禁止内部弱上下拉。否则芯片功耗可能会出现异常, 芯片工作稳定性也容易因外界干扰而降低。
 注 3: ES8H5088FLLK LQFP32 不支持使用内部 VSS 作为负参考, 封装时 PA9 端口在封装内部已经接地, 用户程序必须将 ADC 负参考电压设置为外部参考电压 AVREFN (即 PA9 配置成模拟口, 并关闭其内部弱上下拉)。
 注 4: PA6 和 PA19 两个 IO 端口, 在芯片 VDD 上电过程中, 内部弱上拉自动使能, 端口电平跟随 VDD 上升, 直到 VDD 上升到芯片开始工作的电压后, 这两个 IO 端口的内部弱上拉恢复为默认的禁止状态。

1.5 管脚说明

1.5.1 管脚说明

管脚名称	输入类型	输出类型	A/D	管脚说明
PA0~PA31	CMOS	CMOS	D	通用 I/O 端口
PB0~PB13	CMOS	CMOS	D	通用 I/O 端口
ISCK	CMOS	—	D	编程/调试串行时钟端口, 位于 PA7 端口
ISDA	CMOS	CMOS	D	编程/调试串行数据端口, 位于 PA8 端口
AIN0~AIN6 AIN8~AIN15	—	—	A	ADC 模拟通道 0~6,8~15
TX0~TX5	—	CMOS	D	UART0~UART5 发送输出端口
RX0~RX5	CMOS	—	D	UART0~UART5 接收输入端口
SCK0	CMOS	—	D	SPI0 时钟输入端口
NSS0	CMOS	—	D	SPI0 片选端口

管脚名称	输入类型	输出类型	A/D	管脚说明
MISO0	CMOS	CMOS	D	SPI0 主控输入/从机输出端口
MOSI0	CMOS	CMOS	D	SPI0 主控输出/从机输入端口
SCL0	CMOS	—	D	I2C 时钟输入端口
SDA0	CMOS	CMOS	D	I2C 数据输入/输出端口
T16N0_0, T16N0_1 T16N1_0, T16N1_1 T16N2_0, T16N2_1 T16N3_0, T16N3_1	CMOS	CMOS	D	T16N0/T16N1/T16N2/T16N3 外部时钟输入/捕捉输入/调制输出端口
T32N0_0, T32N0_1	CMOS	CMOS	D	T32N0 外部时钟输入/捕捉输入/调制输出端口
AVREFP	—	—	A	ADC 外部正向参考电压
AVREFN	—	—	A	ADC 外部负向参考电压
MRSTN	CMOS	—	D	芯片主复位，低电平有效
OSC1I	—	—	A	外部晶体振荡器端口
OSC1O	—	—	A	
CLKO0	—	CMOS	D	内部时钟输出
CLKO1	—	CMOS	D	内部时钟分频输出
VDD	—	—	P	系统主电源
VSS	—	—	P	系统地

表 1-1 管脚说明

注：A = 模拟端口，D = 数字端口，P = 电源/地；

1.5.2 管脚对照表

PIN NAME (FUN0(D))	FUN1(D)	FUN2(D)	FUN3(D)	FUN4(A)
PB0	—	RXD0	T32N0_0	—
PB1	—	TXD0	T32N0_1	—
PB2	T32N0_0	RXD1	T16N3_0	—
PB3	T32N0_1	TXD1	T16N3_1	—
PB4	T16N0_0	NSS0	SCL0	—
PB5	T16N0_1	SCK0	SDA0	AIN0
PB6	T16N1_0	MISO0	RXD2	AIN1
PB7	T16N1_1	MOSI0	TXD2	AIN2
PB8	—	RXD3	T16N2_0	—
PB9	BUZ	TXD3	T16N2_1	—
PB10	RXD4	—	—	—
PB11	TXD4	—	—	—
PB12	RXD5	—	—	—

PIN NAME (FUN0(D))	FUN1(D)	FUN2(D)	FUN3(D)	FUN4(A)
PB13	TXD5	—	—	—
PA0	RXD4	T16N3_0	BUZ	—
PA1	TXD4	T16N3_1	BUZ	—
PA2	RXD5	T32N0_0	RXD3	AIN3
PA3	TXD5	T32N0_1	TXD3	AIN4
PA4	SCL0	RXD2	—	AIN5
PA5	SDA0	TXD2	—	AIN6
PA6/MRSTN	—	T16N0_0	RXD1	—
PA7	—	T16N0_1	TXD1	AIN8
PA8	RXD0	T16N1_0	—	AIN9
PA9	TXD0	T16N1_1	CLKO0	AIN10/ AVREFN
PA10	T16N2_0	RXD4	NSS0	AIN11/ AVREFP
PA11	T16N2_1	TXD4	SCK0	AIN12
PA12	T32N0_0	BUZ	MISO0	AIN13
PA13	T32N0_1	TXD3	MOSI0	—
PA14	—	RXD3	T16N2_0	—
PA15	TXD5	TXD2	T16N2_1	AIN14
PA16	RXD5	RXD2	—	AIN15
PA17/OSC1I	TXD1	—	T16N1_0	—
PA18/OSC1O	RXD1	SDA0	T16N1_1	—
PA19/MRSTN	T16N0_0	SCL0	TXD0	—
PA20	T16N0_1	CLKO1	RXD0	—
PA21	T32N0_0	—	T16N3_0	—
PA22	T32N0_1	TXD0	T16N3_1	—
PA23	BUZ	RXD0	—	—
PA24	T16N1_0	TXD1	MOSI0	—
PA25	T16N1_1	RXD1	MISO0	—
PA26	—	T16N3_0	SCK0	—
PA27	TXD2	T16N3_1	NSS0	—
PA28	RXD2	—	T16N2_0	—
PA29	—	TXD3	T16N2_1	—
PA30	T16N0_0	RXD3	SDA0	—
PA31	T16N0_1	BUZ	SCL0	—

表 1-2 管脚对照表

- 注 1: FUN0(D)/FUN1(D)/ FUN2(D)/FUN3(D)表示数字端口; FUN4(A)表示模拟端口。
- 注 2: 表中 T16N0_0 表示 T16N0 定时器/计数器的 T16N0CK0/T16N0IN0/T16N0OUT0 三个复用输入或输出。下文若未特别说明, T16N0_1/T16N1_0/T16N1_1/T16N2_0/T16N2_1/T16N3_0/T16N3_1 和 T32N0_0/T32N0_1 都指其对应的三个复用输入或输出信号。
- 注 3: 表中的 FUN4(A)为模拟端口功能, 不通过 GPIO_PAFUNC0/GPIO_PAFUNC1/GPIO_PAFUNC2/GPIO_PAFUNC3/GPIO_PBFUNC0/GPIO_PBFUNC1 控制寄存器选取。
- 注 4: 对于某一确定的封装, 只有一个 MRSTN 端口可用。
- 注 5: 支持一组编程/调试接口: ISCK (PA7), ISDA (PA8)。
- 注 6: 对通信功能模块 UART, SPI 和 I2C, 每个通信管脚支持多个 IO 端口可复用, 并可独立设置, 例如 PA28 端口复用为 RXD2 时, 可以设置 PA27, PA15, PA5 和 PB7 端口中的任意一个复用为 TXD2, 作为 UART2 模块的通信管脚。
- 注 7: 当多个 IO 端口复用为 T16N0_0 时, 由硬件电路自动选择其中一个作为 T16N0 定时器/计数器的输入端口 T16N0CK0/T16N0IN0, 优先级由高到低依次为 PB4, PA19, PA30, PA6 (例如当 PB4, PA19, PA30 和 PA6 都被复用为 T16N0_0 时, 则只有 PB4 会被作为输入功能 T16N0CK0/T16N0IN0; 而 PB4, PA19, PA30 和 PA6 这四个端口均可被作为 T16N0OUT0, 通过软件设置对应的端口方向控制位 DIR 为输出; 为避免端口电平冲突, 如果应用中使用了 T16N0_0 的输入端口功能, 则需避免将该端口的方向控制位 DIR 设置为输出)。
- 同样:
- 当 T16N0_1 作为输入端口 T16N0CK1/T16N0IN1 时, 优先级由高到低依次为 PB5, PA20, PA31, PA7;
 - 当 T16N1_0 作为输入端口 T16N1CK0/T16N1IN0 时, 优先级由高到低依次为 PB6, PA24, PA8, PA17;
 - 当 T16N1_1 作为输入端口 T16N1CK1/T16N1IN1 时, 优先级由高到低依次为 PB7, PA25, PA9, PA18;
 - 当 T16N2_0 作为输入端口 T16N2CK0/T16N2IN0 时, 优先级由高到低依次为 PA10, PB8, PA14, PA28;
 - 当 T16N2_1 作为输入端口 T16N2CK1/T16N2IN1 时, 优先级由高到低依次为 PA11, PB9, PA15, PA29;
 - 当 T16N3_0 作为输入端口 T16N3CK0/T16N3IN0 时, 优先级由高到低依次为 PA0, PA26, PB2, PA21;
 - 当 T16N3_1 作为输入端口 T16N3CK1/T16N3IN1 时, 优先级由高到低依次为 PA1, PA27, PB3, PA22;
 - 当 T32N0_0 作为输入端口 T32N0CK0/T32N0IN0 时, 优先级由高到低依次为 PB2, PA12, PA21, PA2, PB0;
 - 当 T32N0_1 作为输入端口 T32N0CK1/T32N0IN1 时, 优先级由高到低依次为 PB3, PA13, PA22, PA3, PB1。

第2章 系统控制及操作特性

2.1 系统控制保护

2.1.1 概述

由于系统控制寄存器的访问操作会影响整个芯片的运行状态，为避免误操作导致芯片运行不正常，芯片提供系统设置保护寄存器。修改系统控制单元前，必须先关闭写保护，操作完成后应当重新使能写保护，使芯片安全运行。

寄存器列表和基址参见：3.4.3 系统控制单元（SCU）寄存器列表。

2.1.2 特殊功能寄存器

系统设置保护寄存器 (SCU_PROT)															
偏移地址: 00H															
复位值: 00000000_00000000_00000000_00000001 _B															
31	30	29	28	27	26	25	24	23	22	21	20	19	18	17	16
保留															
15	14	13	12	11	10	9	8	7	6	5	4	3	2	1	0
保留															PROT

—	bit31-1	—	对 SCU_PROT<31:0>写 0x55AA6996 时，位 PROT 为 0； 写其它值时位 PROT 为 1
PROT	bit0	R	SCU 写保护位 0: 写保护关闭 1: 写保护使能

注 1: 只有以字方式对 SCU_PROT 寄存器写入 0x55AA6996 才能关闭写保护，其他任何对 SCU_PROT 寄存器的写操作都将使能写保护功能。

注 2: SCU_PROT 保护的寄存器为 SCU_NMICON, SCU_PWRC, SCU_FAULTFLAG, SCU_WAKEUPTIME, SCU_MRSTN_SOFT, SCU_DBGHALT, SCU_FLASHWAIT, SCU_SOFTCFG, SCU_LVDCON, SCU_CCM, SCU_PLLLKCON, SCU_SCLKEN0, SCU_SCLKEN1, SCU_PCLKEN0, SCU_PCLKEN1, SCU_PRSTEN0, SCU_PRSTEN1, SCU_TIMEREN, SCU_TIMERDIS, SCU_TBLREMAPEN, SCU_TBLOFF。

2.2 系统电源

2.2.1 结构框图

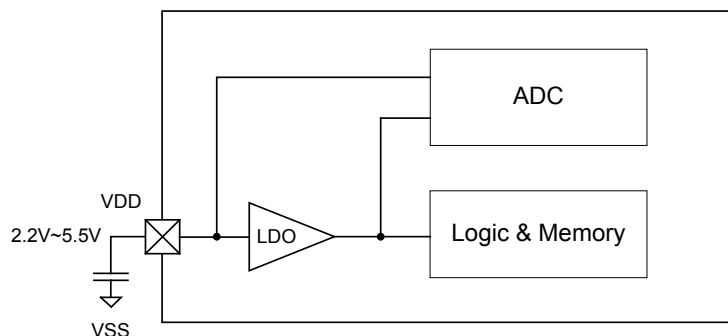


图 2-1 系统电源结构框图

2.2.2 芯片供电电源

芯片供电电源为 VDD，与其对应的是芯片的参考地 VSS。

VDD 给 GPIO 端口、ADC 供电，内部 LDO 输出电压给数字逻辑，Flash、SRAM 等供电。

2.3 系统复位

2.3.1 概述

- ◇ 支持 POR 上电复位
- ◇ 支持 BOR 低电压监测复位
- ◇ 支持 MRSTN 外部端口复位
- ◇ 支持 WDT 看门狗溢出复位
- ◇ 支持 Cortex-M0 调试接口软件复位

2.3.2 结构框图

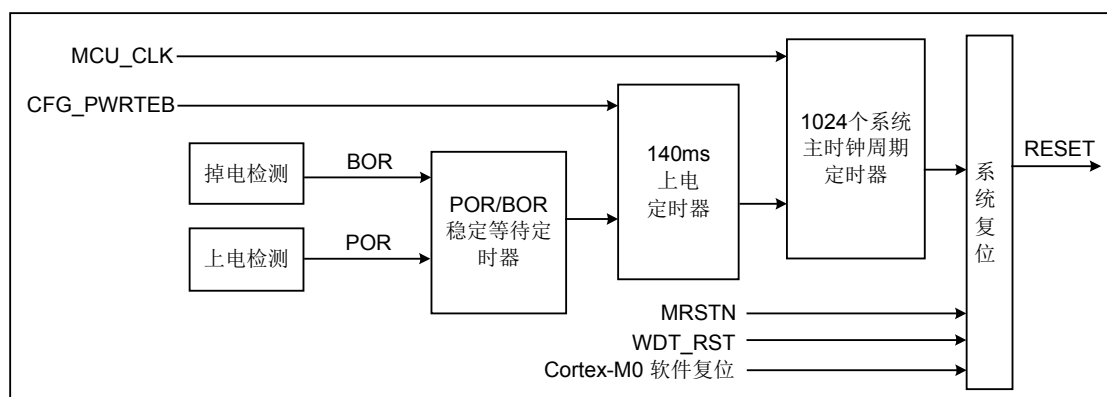


图 2-2 系统复位电路结构框图

注 1: 对 140ms 上电延时定时器, 可通过配置位 CFG_PWRTEB 来配置是否使能, 但当芯片发生 BOR 掉电复位后, 该延时固定为使能, 与配置位 CFG_PWRTEB 无关。推荐用户设置为上电延时使能 (CFG_PWRTEB=0),

只有在应用系统特别要求芯片上电后快速进入工作状态，并且系统供电电源稳定可靠的条件下，才可考虑禁止上电延时。

注2: 芯片上电稳定后，在工作过程中，如果发生外部复位，WDT 计数溢出复位，或软件复位，则在复位条件撤除后，芯片会立即退出复位状态，恢复正常运行状态，与上图中的各定时器无关。

2.3.3 复位时序图

以下分别对芯片上电复位 POR，掉电复位 BOR，外部复位时序进行说明，时序图中的 RESET 信号，为芯片内部产生的复位信号，高电平有效。

芯片在 VDD 电压上升过程中，产生内部 POR 复位，上升到约 1.6V 释放 POR 复位，并直到 VDD 电压高于所配置的 BOR 电压点，芯片退出内部复位状态。

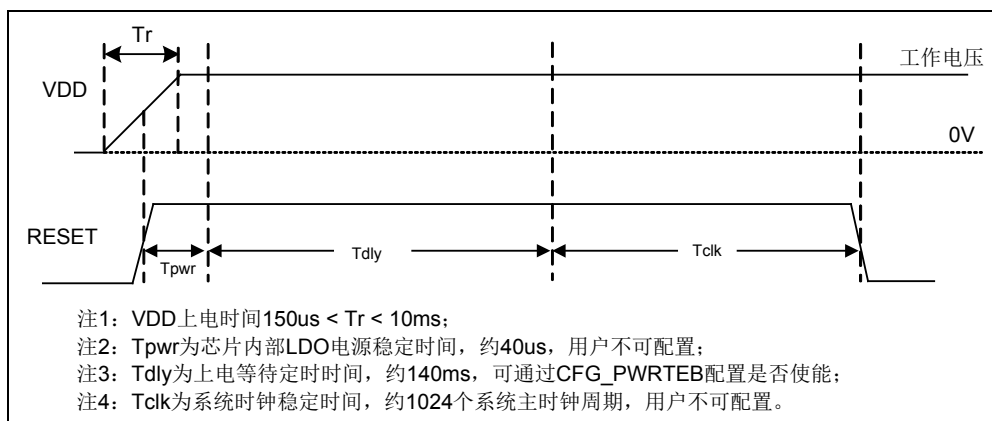


图 2-3 上电复位时序示意图

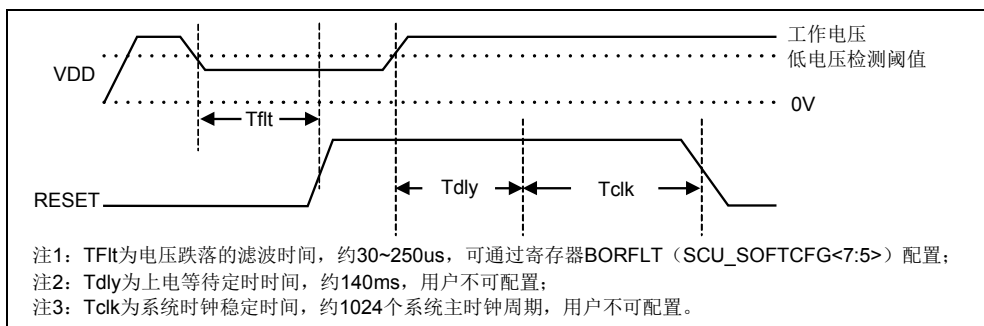


图 2-4 掉电复位时序示意图

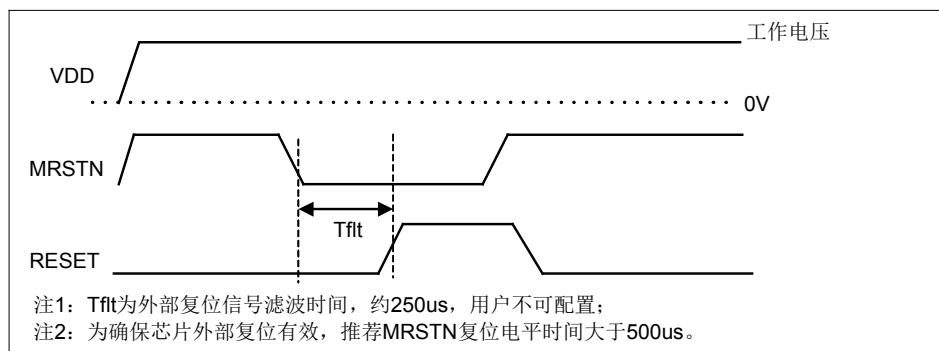


图 2-5 外部复位时序示意图

2.3.4 外部复位MRSTN参考

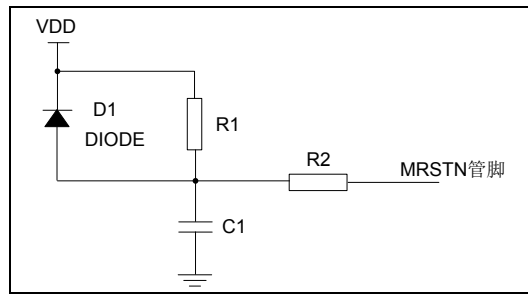


图 2-6 MRSTN 复位参考电路图 1

注 1: 采用 RC 复位, 其中 $47\text{K}\Omega \leq R1 \leq 100\text{K}\Omega$, 电容 $C1 = (0.1\mu\text{F})$, $R2$ 为限流电阻, $0.1\text{K}\Omega \leq R2 \leq 1\text{K}\Omega$ 。

注 2: 对 MRSTN 复位管脚, 芯片内部固定集成了约 40K 欧姆的上拉电阻。

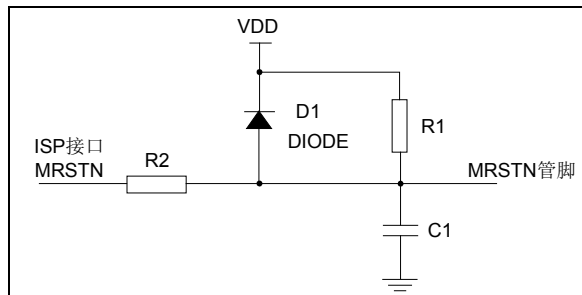


图 2-7 MRSTN 复位参考电路图 2

注 1: 采用 RC 复位, 其中 $47\text{K}\Omega \leq R1 \leq 100\text{K}\Omega$, 电容 $C1 = (0.1\mu\text{F})$, $R2$ 为限流电阻, $0.1\text{K}\Omega \leq R2 \leq 1\text{K}\Omega$ 。

注 2: 如果应用系统中的 ISP 编程接口与芯片管脚之间连线较长, 且应用环境中存在较强干扰, 则推荐按上图方式在 ISP 接口 MRSTN 和芯片的 MRSTN 管脚之间添加电阻 $R2$ 。

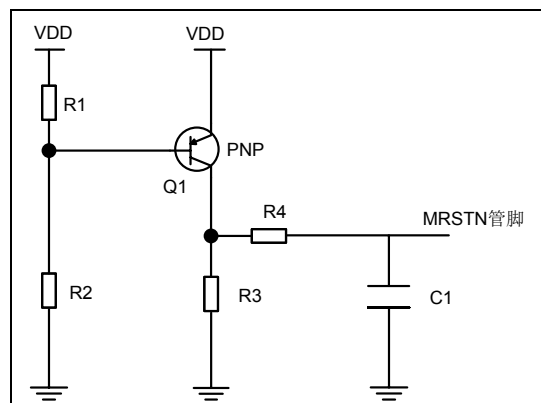


图 2-8 MRSTN 复位参考电路图 3

注: 采用 PNP 三极管复位, 通过 $R1 (2\text{K}\Omega)$ 和 $R2 (10\text{K}\Omega)$ 分压作为基极输入, 发射极接 VDD, 集电极一路通过 $R3 (20\text{K}\Omega)$ 接地, 另一路通过 $R4 (1\text{K}\Omega)$ 和 $C1 (0.1\mu\text{F})$ 接地, $C1$ 另一端作为 MRSTN 输入。

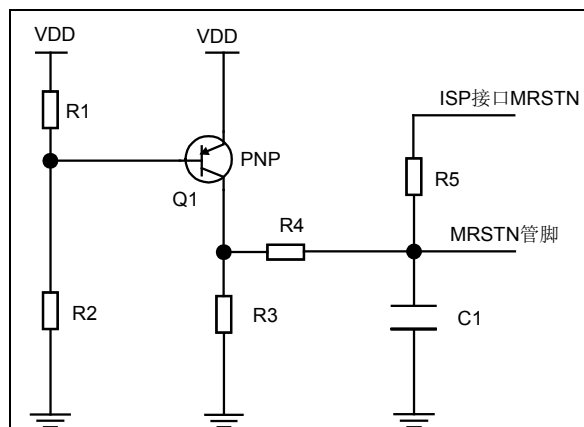


图 2-9 MRSTN 复位参考电路图 4

注 1: 采用 PNP 三极管复位, 通过 R1 (2KΩ) 和 R2 (10KΩ) 分压作为基极输入, 发射极接 VDD, 集电极一路通过 R3 (20KΩ) 接地, 另一路通过 R4 和 C1 (0.1μF) 接地, C1 另一端作为 MRSTN 输入。
 注 2: 如果应用系统中的 ISP 编程接口与芯片管脚之间连线较长, 且应用环境中存在较强干扰, 则推荐按上图方式添加电阻 R5, 0.1KΩ≤R5≤1KΩ, 同时选择电阻 R4 的阻值为 47KΩ≤R4≤100KΩ。

2.3.5 外设模块复位控制

每个外设模块可单独复位, 对外设复位控制寄存器 SCU_PRSTEN0/SCU_PRSTEN1 的某外设的对应位写入 1, 会产生两个 PCLK 周期长度的该外设复位。用户可在使用某一外设模块之前, 使用外设复位控制寄存器对其复位初始化, 防止状态不确定引起外设工作错误。

2.3.6 特殊功能寄存器

复位寄存器 (SCU_PWRC)															
偏移地址: 08H															
复位值: 00000000_00000000_00000xxx_00000000 B															
31	30	29	28	27	26	25	24	23	22	21	20	19	18	17	16
保留															
15	14	13	12	11	10	9	8	7	6	5	4	3	2	1	0
保留								SOFT_	MRST	IWDTR	WWD	BOR	POR	POR	POR
保留								RSTF	F	STF	TRST	F	RSTF	RCF	F

—	bit31-8	—	—
SOFT_RSTF	bit7	R/W	软件复位标志位 0: 无软件复位 1: 有软件复位
MRSTF	bit6	R/W	MRSTN 复位标志位 0: 无 MRSTN 复位 1: 有 MRSTN 复位
IWDTRSTF	bit5	R/W	IWDTRSTF 复位标志位

			0: 无 IWDT 复位 1: 有 IWDT 复位
WWDTRSTF	bit4	R/W	WWDTRSTF 复位标志位 0: 无 WWDTRSTF 复位 1: 有 WWDTRSTF 复位
BORF	bit3	R/W	BOR 复位标志位 0: 无 BOR 复位 1: 有 BOR 复位
PORRSTF	bit2	R/W	PORRSTF 复位标志位 (内部测试用, 用户无需关心此位) 0: 无 PORRSTF 复位 1: 有 PORRSTF 复位
PORRCF	bit1	R/W	PORRCF 复位标志位 0: 无 PORRCF 复位 1: 有 PORRCF 复位
PORF	bit0	R/W	POR 复位标志位 0: 无 POR 复位 1: 有 POR 复位

注 1: 对 SCU_PWRC 寄存器进行写操作前, 需要设置 SCU_PROT 寄存器, 关闭写保护。
 注 2: 标志位 PORRCF 和 PORF 任意一个为 1 时, 均表示芯片发生了上电复位。
 注 3: 上电后用户必须先对标志位 PORRSTF 作清零操作, 否则即使发生 bit3~bit7 对应的复位事件, 也无法置起 bit3~bit7 标志。

MRSTN/GPIO 管脚软件配置寄存器 (SCU_MRSTN_SOFT)															
偏移地址: 14 _H															
复位值: 00000000_00000000_00000000_00000001 _B															
31	30	29	28	27	26	25	24	23	22	21	20	19	18	17	16
保留															
15	14	13	12	11	10	9	8	7	6	5	4	3	2	1	0
保留															MRWP

—	bit31-1	W	当芯片配置字的 CFG_MRST 位为 1 时, 可按 word 写入 0x4750494F (GPIO 字符的 ASCII 码) 时, 将管脚改位 GPIO 管脚 ; 当芯片配置字的 CFG_MRST 位为 0 时, 可按 word 写入 0x4D525354 (MRST 字符的 ASCII 码) 时, 将管脚改位 MRSTN 管脚 ;
PINST	bit0	R	MRSTN/GPIO 管脚状态 1: MRSTN 管脚 0: GPIO 管脚

注 1: 对 SCU_MRSTN_SOFT 寄存器进行写操作前, 需要设置 SCU_PROT 寄存器, 关闭写保护。

外设复位控制寄存器 0 (SCU_PRSTEN0)															
偏移地址: 50H															
复位值: 00000000_00000000_00000011_10111110 _B															
3	3	2	2	2	2	25	24	23	2	2	20	19	18	17	1
1	0	9	8	7	6				2	1					6
保留															
15	14	13	12	11	10	9	8	7	6	5	4	3	2	1	0
保留						AES_RS	WWDT_RS	IWDT_RS	保	保	ADC_RS	CRC_RS	IAP_RS	GPIO_RS	保
						T	T	T	留	留	T	T	T	T	留

—	bit 31-10	—	—
AES_RST	bit 9	R/W	AES 复位使能位 0: 无复位 1: 使能复位
WWDT_RST	bit 8	R/W	WWDT 复位使能位 0: 无复位 1: 使能复位
IWDT_RST	bit 7	R/W	IWDT 复位使能位 0: 无复位 1: 使能复位
—	bit 6-5	—	—
ADC_RST	bit 4	R/W	ADC 复位使能位 0: 无复位 1: 使能复位
CRC_RST	bit 3	R/W	CRC 复位使能位 0: 无复位 1: 使能复位
IAP_RST	bit 2	R/W	FLASH_IAP 复位使能位 0: 无复位 1: 使能复位
GPIO_RST	bit 1	R/W	GPIO 复位使能位 0: 无复位 1: 使能复位
—	bit 0	—	—

注 1: 对 SCU_PRSTEN0 寄存器进行写操作前, 需要设置 SCU_PROT 寄存器, 关闭写保护。
注 2: SCU_PRSTEN0 寄存器中的各个复位使能位, 写 0 时不会产生复位动作, 每次写 1 时会触发一次复位, 读取时该使能位仍保持为 1, 但不会继续触发复位, 直到该使能位被再次写 1。

外设复位控制寄存器 1 (SCU_PRSTEN1)															
偏移地址: 54 _H															
复位值: 00010001_00111111_00000001_00001111 _B															
3	3	2	28	2	26	2	24	23	22	21	20	19	18	17	16
1	0	9		7		5									
保留	I2C0_		保留	SPI0_R		保留	UART5_	UART4	UART3_RST	UART2_RS	UART1	UART0			
	RST			ST			RST	_RST		T	_RST	_RST			
1	1	1	12	11	10	9	8	7	6	5	4	3	2	1	0
5	4	3													
保留							T32N0_	保留			T16N3_	T16N2_	T16N1_	T16N0_	
							RST				RST	RST	RST	RST	

—	bit 31-29	—	—
I2C0_RST	bit28	R/W	I2C0 复位使能位 0: 无复位 1: 使能复位
—	bit 27-25	—	—
SPI0_RST	bit 24	R/W	SPI0 复位使能位 0: 无复位 1: 使能复位
—	bit 23-22	—	—
UART5_RST	bit 21	R/W	UART5 复位使能位 0: 无复位 1: 使能复位
UART4_RST	bit 20	R/W	UART4 复位使能位 0: 无复位 1: 使能复位
UART3_RST	bit 19	R/W	UART3 复位使能位 0: 无复位 1: 使能复位
UART2_RST	bit 18	R/W	UART2 复位使能位 0: 无复位 1: 使能复位
UART1_RST	bit 17	R/W	UART1 复位使能位 0: 无复位 1: 使能复位
UART0_RST	bit 16	R/W	UART0 复位使能位 0: 无复位 1: 使能复位
—	bit 15-9	—	—
T32N0_RST	bit 8	R/W	T32N0 复位使能位 0: 无复位 1: 使能复位
—	bit 7-4	—	—

T16N3_RST	bit 3	R/W	T16N3 复位使能位 0: 无复位 1: 使能复位
T16N2_RST	bit 2	R/W	T16N2 复位使能位 0: 无复位 1: 使能复位
T16N1_RST	bit 1	R/W	T16N1 复位使能位 0: 无复位 1: 使能复位
T16N0_RST	bit 0	R/W	T16N0 复位使能位 0: 无复位 1: 使能复位

注 1: 对 SCU_PRSTEN1 寄存器进行写操作前, 需要设置 SCU_PROT 寄存器, 关闭写保护。
 注 2: SCU_PRSTEN1 寄存器中的各个复位使能位, 写 0 时不会产生复位动作, 每次写 1 时会触发一次复位, 读取时该使能位仍保持为 1, 但不会继续触发复位, 直到该使能位被再次写 1。

2.4 低电压监测 (LVD)

2.4.1 概述

芯片内置 LVD 低电压监测模块，可监测 VDD 电压模拟通道电压。触发条件可选择掉电触发或上电触发，触发后产生 LVD 中断标志，当 LVD 中断使能开启时产生 LVD 中断请求。在浅睡眠和深睡眠模式下此中断可唤醒芯片。

2.4.2 特殊功能寄存器

低电压监测控制寄存器 (SCU_LVDCON)															
偏移地址: 28 _H															
复位值: 00000000_00000000_00000000_00000000 _B															
31	30	29	28	27	26	25	24	23	22	21	20	19	18	17	16
保留															
15	14	13	12	11	10	9	8	7	6	5	4	3	2	1	0
LVDO	保留	IFS<2:0>			IE	IF	VS<3:0>			保留	FLTEN	EN			
—	bit31-16			—	—										
LVDO	bit15			R	LVD 输出状态位 0: 被监测电压高于电压阈值 1: 被监测电压低于电压阈值										
—	bit14-13			—	—										
IFS<2:0>	bit12-10			R/W	LVD 中断标志产生模式选择位 000: LVDO 上升沿产生中断 001: LVDO 下降沿产生中断 010: LVDO 高电平产生中断 011: LVDO 低电平产生中断 1xx: LVDO 变化 (上升或下降沿) 产生中断										
IE	bit9			R/W	LVD 中断使能位 0: 禁止 1: 使能										
IF	bit8			R/W	LVD 中断标志位 0: 未发生 LVD 触发事件 1: 发生 LVD 触发事件 边沿模式产生中断标志时，可以写 1 清除标志； 电平模式产生中断标志时，该标志只读，触发电平消失后，中断标志自动清零。										
VS<3:0>	bit7-4			R/W	LVD 触发电压 0000: 2.0V 0001: 2.1V 0010: 2.2V 0011: 2.3V 0100: 2.5V										

			0101: 2.7V 0110: 2.9V 0111: 3.5V 1000: 3.9V 1001: 4.5V 1010: 2.3V 1011, 1100, 1101, 1110, 1111: 保留
—	bit3-2	—	—
FLTEN	bit1	R/W	LVD 滤波使能位 0: 禁止 1: 使能
EN	bit0	R/W	LVD 使能位 0: 禁止 1: 使能

注 1: 对 SCU_LVDCON 寄存器进行写操作前, 需要设置 SCU_PROT 寄存器, 关闭写保护。
 注 2: 对 LVD 滤波使能位 FLTEN, 需根据实际芯片的工作电源和环境, 及应用系统的具体要求进行设置, 当 LVD 滤波使能时, 会滤除短暂的电源电压抖动, 但也会降低 LVD 电路对电源波动的反应敏感度。

2.5 系统低功耗操作模式

2.5.1 概述

配置外设时钟控制寄存器 SCU_PCLKEN, 可分别关闭芯片各个外设功能模块电路的时钟, 使该部分电路功耗降到最低。

通过 WFI 指令, 可使芯片进入休眠状态, 配置 SCB_SCR 寄存器的 SLEEPDEEP 位, 可选择休眠状态为浅睡眠模式或深度睡眠模式。

芯片进入休眠状态后, 所有 I/O 端口将保持进入休眠前的状态。为了降低功耗, 所有 I/O 端口都应保持为高电平或低电平, 同时避免输入端口悬空而产生漏电流, 可通过弱上拉或下拉将悬空的输入端口固定为高电平或低电平。如果产品封装引脚数小于最大引脚数, 则未引出的和未使用的 I/O 管脚都需设置为输出低电平并禁止内部弱上下拉。

芯片进入休眠状态后, 时钟工作状态参考下表:

时钟	浅睡眠模式	深度睡眠模式
XTAL	工作 (若 XTAL_EN=1)	工作 (若 XTAL_EN=1 且 MOSC_EN=1)
HRC	工作 (若 HRC_EN=1)	工作 (若 HRC_EN=1 且 MOSC_EN=1)
LRC	工作	工作

表 2-1 低功耗模式时钟状态表

2.5.2 浅睡眠模式

在浅睡眠模式下, 芯片内核时钟停止, 指令停止运行。可通过复位或中断唤醒浅睡眠模式。

芯片进入浅睡眠模式的步骤如下:

- 1) 配置休眠状态选择位 SLEEPDEEP=0;
- 2) 运行等待中断 (WFI) 指令, 进入睡眠模式。

在浅睡眠模式下外设功能模块继续运行, 并可能产生中断使内核处理器恢复运行。浅睡眠模式下不访问存储器系统, 相关控制器和内部总线。

在浅睡眠模式下, 内核处理器的状态和寄存器, 外设寄存器和内部 SRAM 的值都会保持, 端口的逻辑电平也会保持睡眠前的状态。

2.5.3 深度睡眠模式

在深度睡眠模式下, 芯片内核时钟停止, 指令停止运行。可通过复位或中断唤醒深度睡眠模式。

芯片进入深度睡眠模式的步骤如下:

- 1) 配置休眠状态选择位 SLEEPDEEP=1;
- 2) 运行等待中断 (WFI) 指令, 进入深度睡眠模式。

在深度睡眠模式下, 外设时钟 PCLK 停止, 使用 PCLK 或其分频时钟作为时钟源的外设功能模块都停止工作, 其它使用内部低速时钟 LRC 或外部时钟 XTAL 作为时钟源的外设功能模块可正常工作。深度睡眠模式下不访问存储器系统, 相关控制器和内部总线。

在深度睡眠模式下, 内核处理器的状态和寄存器, 外设寄存器和内部 SRAM 的值都会保

持，端口的逻辑电平也会保持深度睡眠前的状态。

在进入深度睡眠模式前，通过系统唤醒时间控制寄存器（SCU_WAKEUPTIME）的深度睡眠模式时钟控制位（MOSC_EN）来选择主晶振 XTAL、PLL、HRC 和时钟滤波器 CLKFLT 等时钟模块是否关闭。选择时钟模块关闭时（即 MOSC_EN=0），可降低深度睡眠模式下系统的功耗，但同时也增大了唤醒时所需要的时间。

注：进入睡眠模式前需先清除所有中断挂起标志位，否则任意已经置起的中断挂起标志位，都会导致芯片无法进入睡眠模式，在清除中断挂起标志位的指令和进睡眠模式的指令之间，需延时至少一个 NOP 指令周期，确保清除标志位操作执行完毕。

2.5.4 睡眠模式的唤醒

芯片可通过以下事件从睡眠状态唤醒，并执行下一条指令或进入中断处理程序。如果是中断唤醒且该中断已使能，则唤醒后立即进入中断处理程序。

- ◇ 浅睡眠模式唤醒
 - 所有中断均可以唤醒浅睡眠模式
 - 芯片复位唤醒浅睡眠模式
- ◇ 深度睡眠模式唤醒
 - 外部端口中断 PINTx 可唤醒深度睡眠模式
 - 外部端口中断 KINT 可唤醒深度睡眠模式
 - LVD 中断可唤醒深度睡眠模式
 - WDT 中断可唤醒深度睡眠模式（工作于 LRC 时钟源）
 - ADC 中断可唤醒深度睡眠模式（工作于 LRC 时钟源）
 - 芯片复位可唤醒深度睡眠模式

2.5.5 睡眠模式的唤醒时间

芯片深度睡眠模式的唤醒时间，包括系统时钟稳定时间和内部 LDO 电压稳定时间，具体的唤醒时间，与系统时钟源和深度睡眠模式下是否使能系统时钟有关。

内部 HRC 时钟的起振稳定时间约为 80us，外部时钟 XTAL 16MHz 振荡器的起振稳定时间约为 5ms，外部 XTAL 32KHz 的起振稳定时间约为 1.2 秒。

内部 HRC 时钟的稳定时间可软件设置： $80us + T_{pclk} * WAKEUPTIME$ （其中 T_{pclk} 为系统时钟周期，WAKEUPTIME 为唤醒时间控制位 $WAKEUPTIME < 11:0 >$ ），推荐 HRC 时钟的稳定时间需设置为大于 90us，否则芯片唤醒后有可能工作异常。

内部 LDO 电压稳定时间，芯片硬件固定约为 120us，不可软件设置。

例如使用内部 HRC 时钟作为系统时钟时：

时钟控制位 MOSC_EN=0 时，深度睡眠模式的唤醒时间最短约为 $90us + 120us = 210us$ ；

时钟控制位 MOSC_EN=1 时，深度睡眠模式的唤醒时间最短约为 120us。

浅睡眠模式无唤醒时间，与 MOSC_EN 和 WAKEUPTIME 的设置无关，有唤醒事件时，芯片立即被唤醒并开始执行程序。

2.5.6 FLASH 存储器等待功能

FLASH 存储器的访问频率对芯片功耗影响较大，降低其访问频率，可降低芯片功耗。可以通过降低系统时钟频率来降低 FLASH 存储器的访问频率，但这同时也会降低芯片外设

模块的工作速率。

芯片支持增加 FLASH 存储器等待时间的设置，在不降低系统时钟频率的前提下，降低 FLASH 存储器取指令或数据的频率，从而降低芯片整体功耗。

FLASH 存储器支持最高 20MHz 的访问频率，如果系统时钟的频率超过 20MHz，则需根据 FLASH 访问模式控制位 HS=0（普通模式）或 HS=1（快速模式）来设置合适的 FLASH 存储器等待时间，否则会导致 FLASH 访问错误。

配置 SCU_FLASHWAIT 寄存器的 ACCT<3:0>，可设定 FLASH 访问的等待时间。

当配置 HS=0 时，为 FLASH 普通访问模式，FLASH 访问的等待时间，与芯片支持的系统时钟最高频率的对应关系描述如下：

ACCT<3:0>=0 时，芯片系统时钟频率最高可为 20MHz；

ACCT<3:0>=1 时，芯片系统时钟频率最高可为 32MHz；

ACCT<3:0>=2~F 时，芯片系统时钟频率最高可为 48MHz。

如上所述，当芯片系统时钟选为 PLL 倍频时钟 32MHz 时，ACCT<3:0>不能为 0，即至少需要 2 个系统时钟周期才能成功访问 FLASH 存储器；当芯片系统时钟选为 PLL 倍频时钟 48MHz 时，ACCT<3:0>不能为 0 或 1，即至少需要 3 个系统时钟周期才能成功访问 FLASH 存储器。所以当系统时钟为 32MHz 或 48MHz 时，需要先设置 ACCT<3:0>，选择合适的 FLASH 读取时间，再将系统时钟切换到 32MHz 或 48MHz，否则会导致芯片指令运行错误。

在 FLASH 普通访问模式下，当系统时钟较高时，需要加大 ACCT<3:0>值，增加等待周期，实际降低了 CPU 性能。

当配置 HS=1 时（高速模式），建议将系统时钟配置为 48MHz，且 ACCT<3:0>设为 1，此时系统性能最佳。

（注：普通模式不支持在系统时钟为 48MHz 时将 ACCT<3:0>设为 0 或 1）

2.5.7 特殊功能寄存器

FLASH 访问等待时间寄存器 (SCU_FLASHWAIT)															
偏移地址: 20H															
复位值: 00000000_00000000_00000000_00000010 _b															
31	30	29	28	27	26	25	24	23	22	21	20	19	18	17	16
保留															
15	14	13	12	11	10	9	8	7	6	5	4	3	2	1	0
保留											HS	ACCT<3:0>			

—	bit31-5	—	—
HS	bit4	R/W	FLASH 访问模式 0: 普通模式 1: 快速模式
ACCT<3:0>	bit3-0	R/W	FLASH 读取访问等待时间设置位 0x0: 1T _{CLK} 完成 FLASH 读取 0x1: 2T _{CLK}

			0x2: 3T _{CLK} ... 0xF: 16T _{CLK}
--	--	--	--

注 1: 对 SCU_FLASHWAIT 寄存器进行写操作前, 需要设置 SCU_PROT 寄存器, 关闭写保护。

注 2: T_{CLK} 时钟周期与芯片系统时钟周期相同。

2.6 系统时钟

2.6.1 概述

芯片系统有四个可选时钟源。

- ◇ 外部时钟源支持两种模式, 即高速模式 HS/XT (又称为 HOSC, 1~20MHz) 和低速模式 LP (又称为 LOSC, 32KHz)。
- ◇ 内部高频 RC 时钟源 HRC, 支持 20MHz 时钟频率, 为系统上电默认时钟。
- ◇ 内部低频 RC 时钟源 LRC, 支持约 32KHz 时钟频率。
- ◇ 内部集成锁相环电路 PLL, 其时钟源输入可选, PLL 输出时钟频率支持 32MHz 或 48MHz。
- ◇ 系统时钟支持 1~128 分频。
- ◇ 支持 2 组 IO 端口可输出系统时钟频率。
- ◇ 外部时钟停振检测, 支持停振后自动切换至 HRC/LRC 时钟并产生中断。
- ◇ PLL 失锁检测, 支持 PLL 失锁后自动切换至使用 PLL 前的时钟源并产生中断。

芯片系统时钟源的选择方式, 见如下描述:

1. 系统时钟为外部时钟源 XTAL: 在编程界面中设置配置字, 选择高速 HS/XT 模式或低速 LP 模式; 在程序软件中设置 SCU_SCLKEN1 寄存器的 XTAL_EN=1, 等待稳定后设置 SCU_SCLKEN0 寄存器的 CLK_SEL=2, 选择外部振荡器时钟; 设置 SCU_SCLKEN1 寄存器的 PLL_EN=0。
2. 系统时钟为内部时钟源 HRC 20MHz: 为上电默认系统时钟。设置 SCU_SCLKEN0 寄存器的 CLK_SEL=0; 设置 SCU_SCLKEN1 寄存器的 PLL_EN=0。
3. 系统时钟为内部时钟源 LRC 32KHz: 设置 SCU_SCLKEN0 寄存器的 CLK_SEL=1; 设置 SCU_SCLKEN1 寄存器的 PLL_EN=0。
4. 系统时钟为内部时钟源 PLL 倍频时钟: 设置 SCU_SCLKEN0 寄存器的 CLK_SEL=0; 设置 SCU_SCLKEN1 寄存器的 PLL_REF_SEL, 选择 PLL 输入时钟源, 设置 PLL_48M_SEL, 选择 PLL 输出时钟频率, 设置 PLL_EN=1; 设置 SCU_SCLKEN0 寄存器的 PLL_MUX=1。

2.6.2 结构框图

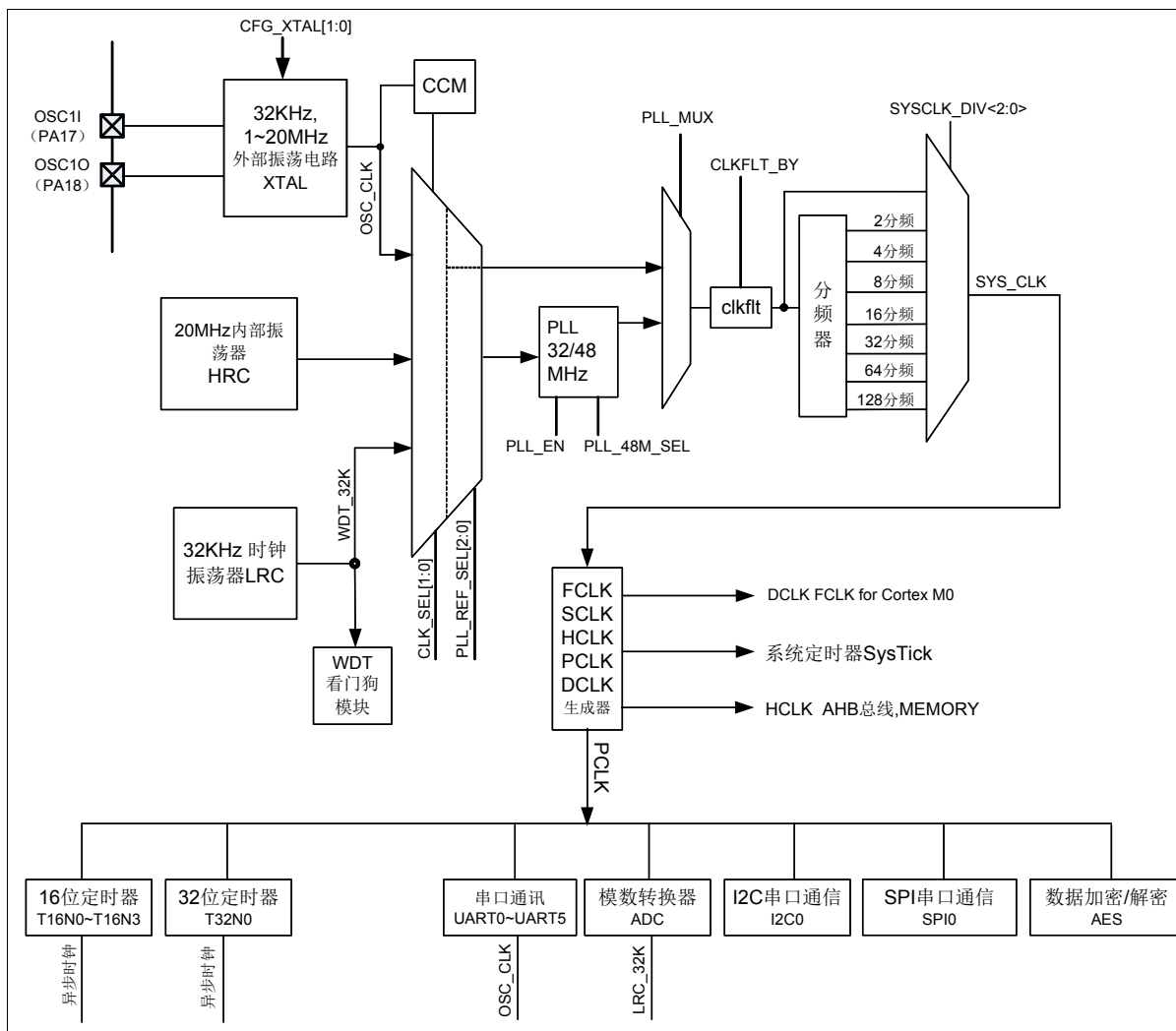


图 2-10 系统时钟电路结构框图

2.6.3 功能说明

2.6.3.1 外部时钟XTAL

可通过 PA18、PA17 管脚外接时钟振荡器。只要外部振荡器模块使能后 (XTAL_EN=1)，对应的 IO 即被用作模拟端口，数字输入输出功能被禁止。

外部时钟源支持两种模式，即高速模式 HS/XT (又称为 HOSC，频率范围为 1~20MHZ) 和低速模式 LP (又称为 LOSC，频率约为 32KHZ)。可在编程界面中设置芯片配置字进行选择，工作在低速模式时，建议使用 32.768KHZ 晶振。工作在高速模式 HS 时，建议使用 5~20MHZ 晶振，工作在高速模式 XT 时，建议使用 1~4MHZ 晶振。

当使用外部振荡器时，需外接匹配电容。XTAL 振荡器电路示意图如下：

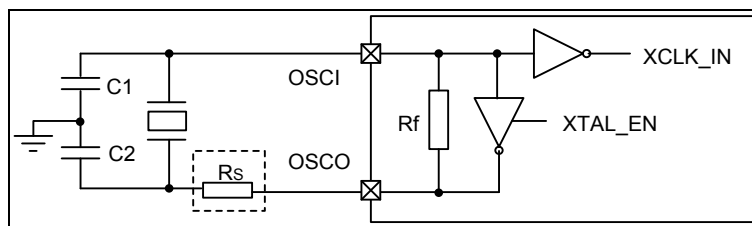


图 2-11 XTAL 振荡器电路结构示意图

注 1: 电阻 R_S 为可选配置。

注 2: C_1 和 C_2 为晶振匹配电容, 根据所使用的晶振, 电容参考取值范围为 10~20pF, 建议 1~20MHz 晶振匹配 15pf 电容, 32.768KHz 晶振匹配 12pf 电容, 具体电容值需根据外接晶振的参数需求确定。

芯片上电后系统时钟默认为内部高速时钟 HRC, 需软件配置方可使用外部时钟 XTAL。详情可参考外部时钟操作例程。当 $MOSC_EN=0$, 芯片进入深度睡眠模式时, XTAL 时钟振荡器会自动关闭, 被唤醒后, XTAL 时钟振荡器会自动打开; 当 $MOSC_EN=1$, 芯片进入深度睡眠模式时, XTAL 时钟振荡器不会关闭。

当系统时钟选择为外部时钟 XTAL, 在芯片正常工作时, 不建议关闭 XTAL 时钟振荡器 ($XTAL_EN=0$), 否则系统时钟会自动切换至内部 HRC 或 LRC 时钟 (当 XTAL 为 HS 模式时, 切换至内部 HRC 时钟, 当 XTAL 为 XT/LP 模式时, 切换至内部 LRC 时钟)。

可通过寄存器位 $XTAL_LP$, 选择外部时钟振荡器的功耗模式, 该选择位仅在外部时钟处于低速 LP 模式时有效, 在软件检测到外部振荡器稳定后 ($XTAL_RDY=1$), 可以将振荡器设置为低功耗模式, 降低芯片振荡器电路功耗。当外部时钟为高速 HS 模式时, 振荡器电路会一直保持高功耗模式, 无法设置为低功耗模式。

2.6.3.2 内部高速时钟HRC

芯片使用 HRC 20MHz 作为内部高速时钟。全温度范围内 HRC 频率精度为 $\pm 2\%$ 。芯片上电后系统时钟默认为内部高速时钟 HRC, 可通过寄存器位 HRC_EN 关闭。

当系统时钟选择为内部高速时钟 HRC 时, 不建议关闭 HRC 时钟 ($HRC_EN=0$), 否则系统时钟会自动切换至内部低速 LRC 时钟。

在 $HRC_EN=1$ 的情况下, 当 $MOSC_EN=0$, 芯片进入深度睡眠模式时, HRC 时钟会自动关断, 被唤醒后, HRC 时钟会自动使能; 当 $MOSC_EN=1$, 芯片进入深度睡眠模式时, HRC 时钟不会关闭。

2.6.3.3 内部低速时钟LRC

芯片支持内部低速时钟 LRC (频率约为 32KHz), 且无法关闭, 始终保持工作。全温度范围内, LRC 时钟频率精度为 $\pm 40\%$ 。内部低速时钟可供芯片主系统、WDT 等模块使用。对于时钟频率精度要求高的模块不建议使用 LRC 作为时钟源。

2.6.3.4 锁相环PLL

PLL 时钟输入可选择 XTAL (32.768KHz、4MHz、8MHz、16MHz、20MHz), HRC (20MHz), LRC (32KHz)。

PLL 模块工作时, 通过寄存器位 $PLL_REF_SEL<2:0>$ 选择其输入时钟源, 同时需对所选

用的 HRC, LRC 或 XTAL 时钟振荡器进行对应的正确设置;通过寄存器位 PLL_48M_SEL 选择 PLL 模块的倍频系数, 得到对应的时钟输出频率, 具体见下面的详细描述:

当 PLL_REF_SEL=0 或 1 时: PLL 输入时钟源即为 20MHz HRC 时钟的 5 分频时钟。当 PLL_48M_SEL=0 时: PLL 倍频系数为 8 倍, PLL 输出时钟为 32MHz。当 PLL_48M_SEL=1 时: PLL 倍频系数为 12 倍, PLL 输出时钟为 48MHz。

当 PLL_REF_SEL=2 时: PLL 输入时钟源为 LRC。当 PLL_48M_SEL=0 时: PLL 倍频系数为 1024 倍, PLL 输出时钟为 32.768MHz。当 PLL_48M_SEL=1 时: PLL 倍频系数为 1536 倍, PLL 输出时钟为 49.152MHz。

当 PLL_REF_SEL=3 时: PLL 输入时钟源为 XTAL 32KHz。当 PLL_48M_SEL=0 时: PLL 倍频系数为 1024 倍, PLL 输出时钟为 33.5544MHz。当 PLL_48M_SEL=1 时: PLL 倍频系数为 1536 倍, PLL 输出时钟为 50.3316MHz。

当 PLL_REF_SEL=4 时: XTAL 时钟振荡器频率必须为 4MHz, PLL 输入时钟源为 XTAL 时钟。当 PLL_48M_SEL=0 时: PLL 倍频系数为 8 倍, PLL 输出时钟为 32MHz。当 PLL_48M_SEL=1 时: PLL 倍频系数为 12 倍, PLL 输出时钟为 48MHz。

当 PLL_REF_SEL=5 时: XTAL 时钟振荡器频率必须为 8MHz, PLL 输入时钟源为 XTAL 的 2 分频。当 PLL_48M_SEL=0 时: PLL 倍频系数为 8 倍, PLL 输出时钟为 32MHz。当 PLL_48M_SEL=1 时: PLL 倍频系数为 12 倍, PLL 输出时钟为 48MHz。

当 PLL_REF_SEL=6 时: XTAL 时钟振荡器频率必须为 16MHz, PLL 输入时钟源为 XTAL 的 4 分频。当 PLL_48M_SEL=0 时: PLL 倍频系数为 8 倍, PLL 输出时钟为 32MHz。当 PLL_48M_SEL=1 时: PLL 倍频系数为 12 倍, PLL 输出时钟为 48MHz。

当 PLL_REF_SEL=7 时: XTAL 时钟振荡器频率必须为 20MHz, PLL 输入时钟源为 XTAL 的 5 分频。当 PLL_48M_SEL=0 时: PLL 倍频系数为 8 倍, PLL 输出时钟为 32MHz。当 PLL_48M_SEL=1 时: PLL 倍频系数为 12 倍, PLL 输出时钟为 48MHz。

PLL 模块使用时, 建议关闭 PLL_BYLOCK, 当 PLL 失锁后, 系统会自动切换至使用 PLL 前的时钟源 (由 CLK_SEL 决定) 并产生中断。如果使能 PLL_BYLOCK, 当 PLL 失锁后, 系统仍使用 PLL 时钟, 可能会导致系统错误。

对 PLL 模块, 必须等其所选择的输入时钟源稳定后, 才可以使能 PLL 工作 (PLL_EN=1), 详情可参考 PLL 操作例程。

在 PLL_EN=1 的情况下, 当 MOSC_EN=0, 芯片进入深度睡眠模式时, PLL 会自动关闭, 被唤醒后, PLL 会自动打开; 当 MOSC_EN=1, 芯片进入深度睡眠模式时, PLL 不会关闭。

2.6.3.5 时钟输出CLKO

芯片支持 2 路 IO 端口输出时钟信号。其中 CLKO0 端口支持内部时钟直接输出, CLKO1 端口支持内部系统时钟 128 分频和 HRC 时钟 512 分频输出。通过 SCU_SCLKEN0 寄存器的 CLKOUT0_SEL 和 CLKOUT1_SEL 控制位选取输出的时钟。使用时需配置相应端口的 GPIO_PAFUNC 寄存器, 使能管脚的时钟输出功能。当使用高频时钟输出时, 需使能管脚大电流驱动模式, 以免输出时钟波形严重失真。

2.6.3.6 外部时钟停振检测CCM

外部时钟停振检测模块使能必须同时满足以下条件：

1. SCU_CCM 寄存器的外部停振检测软件使能位 EN=1，缺省为使能。
2. 时钟源选择为外部时钟。即 SCU_SCLKEN0 寄存器的 CLK_SEL=2。

注意：

1. 当 PLL 时钟源输入使用的是外部时钟，但是以上 2 个条件有任何一个不满足时，外部时钟停振检测模块不工作。
2. 外部时钟停振检测开始工作后，当 MOSC_EN=0 时，芯片进入深睡眠模式会关闭外部时钟源导致外部时钟停振，此类情况不会触发时钟停振标志。

外部时钟停振检测开始工作后，当检测到外部时钟停振，若外部振荡器配置为高速 HS 模式，则系统时钟会自动切换至 HRC 时钟，否则切换至 LRC 时钟，同时会置起中断标志位。当芯片进入停振中断后，需立即操作 CLK_SEL 把系统时钟切换至 LRC 或 HRC，同时关闭外部时钟使能位 XTAL_EN，如果使用 PLL，则还需要关闭 PLL 模块 PLL_MUX 和 PLL_EN。当排查系统问题后，必须再次通过软件配置使能外部时钟。详情可参考外部时钟停振检测例程。

注：使能 CCM 检测后，HRC 自动使能，在实际运用时需考虑由此带来的功耗影响。

外部时钟停振检测中断服务例程

```

INT_CCM PROC
PUSH    {LR}
LDR     R0, =SCU_SCLKEN0
LDR     R1, [R0]
LDR     R2, =0xFFFFFFFF
ANDS   R1, R1, R2
LDR     R2, =0X00000001 ;系统时钟切换至 LRC
ORRS   R1, R1, R2
STR     R1, [R0]

LDR     R0, =SCU_SCLKEN1
LDR     R1, [R0]
LDR     R2, =0xFFFFFFFF ;关闭外部时钟振荡器
ANDS   R1, R1, R2
STR     R1, [R0]
...
    
```

2.6.3.7 时钟滤波CLKFLT

芯片支持系统时钟分频前滤波。

系统时钟滤波使能操作时，必须先设置 SCU_WAKEUPTIME 寄存器的系统时钟滤波器使能位 CLKFLT_EN=1，然后设置 SCU_SCLKEN0 寄存器的 CLKFLT_BY≠0x55 以选用经滤波的系统时钟。

当需要关闭滤波时，必须先旁路 CLKFKT，即设置 CLKFLT_BY=0x55，然后再通过 CLKFLT_EN=0 来关闭时钟滤波器。详情可见时钟滤波例程。

在 CLKFLT_EN=1 的情况下，当 MOSC_EN=0，芯片进入深度睡眠模式时，CLKFLT 会自动关断，而当深度睡眠唤醒后，CLKFLT 会自动打开；当 MOSC_EN=1，芯片进入深度睡眠模式时，CLKFLT 不会关断。

当系统时钟为 PLL 输出 48MHz 时钟时，需要设置 CLKFLT_BY<7:0>=0x55，旁路时钟滤波器；当系统时钟为其它时钟源时，则需设置 CLKFLT_BY<7:0>=0x00（或其它非 0x55 的值），不要旁路时钟滤波器。

为保证系统工作可靠性，除系统时钟为 PLL 输出 48MHz 时钟外，不建议关闭 CLKFLT。

2.6.3.8 睡眠模式系统状态

在睡眠模式下，芯片内核处理器的状态和寄存器，外设寄存器和内部 SRAM 的值都会保持，端口的逻辑电平也会保持睡眠前的状态。

2.6.3.9 浅睡眠模式

在浅睡眠模式下，芯片内核时钟停止工作，外设时钟 PCLK 正常运行，芯片时钟源正常工作。

2.6.3.10 深度睡眠模式

在深度睡眠模式下，芯片内核时钟停止工作，外设时钟 PCLK 停止运行。

1. MOSC_EN=0 时：除 LRC 时钟源正常运行外，XTAL、HRC、PLL 和 CLKFLT 模块全部关断。外设模块只有选择使用 LRC 作为时钟源的能正常工作，其它全部停止工作（异步唤醒功能正常工作）。当芯片唤醒后，XTAL、HRC、PLL、CLKFLT 自动恢复到睡眠前的状态。
2. MOSC_EN=1 时：时钟源正常运行，PLL 模块、CLKFLT 正常工作。外设模块只有选择使用 LRC、XTAL 作为时钟源的能正常工作，其它使用 PCLK 或其分频时钟作为时钟源的全部停止工作（异步唤醒功能正常工作）。

2.6.4 特殊功能寄存器

系统唤醒时间控制寄存器 (SCU_WAKEUPTIME)															
偏移地址: 10H															
复位值: 00000000_00001100_00110011_11111111 _b															
31	30	29	28	27	26	25	24	23	22	21	20	19	18	17	16
保留													LDOLP_VOSEL<2:0>		
15	14	13	12	11	10	9	8	7	6	5	4	3	2	1	0
保留	FLASHPW_PD	CLKFLT_EN	MOSC_EN	WAKEUPTIME<11:0>											
—		bit31-20		—		—									
LDOHP_SOFT		bit19		R/W		在深度睡眠模式下，LDO 功耗模式选择位									

			0: 低功耗模式 1: 高功耗模式（仅供测试使用，禁止用户设置为1，否则会增大深度睡眠模式功耗）
LDOLP_VOSEL<2:0>	bit18-16	R/W	在深度睡眠模式下，LDO 电压输出选择位 000: 1.5V 100: 1.4V（推荐使用该档位） 010: 1.3V 001: 1.2V 其他: 1.4V
—	bit15	—	—
FLASHPW_PD	bit14	R/W	睡眠模式下 FLASH 电源控制位 0: 开启 1: 关断
CLKFLT_EN	bit13	R/W	CLKFLT 系统时钟滤波器使能位 0: 禁止 1: 使能 CLKFLT 为系统时钟滤波器，为保证系统稳定性，在芯片正常工作时，需保持使能，在深度睡眠模式下，可禁止 CLKFLT，降低芯片功耗
MOSC_EN	bit12	R/W	深度睡眠模式时钟控制位 0: 深度睡眠模式下，自动关闭 HRC、PLL、XTAL 和时钟滤波器 CLKFLT 1: 深度睡眠模式下，使能 HRC、PLL、XTAL 和时钟滤波器 CLKFLT
WAKEUPTIME<11:0>	bit11-0	R/W	唤醒时间控制位 $T_{PCLK} * WAKEUPTIME$

注 1: 对 SCU_WAKEUPTIME 寄存器进行写操作前，需要设置 SCU_PROT 寄存器，关闭写保护。

注 2: 深度睡眠模式下，当 MOSC_EN 为 1 时，HRC、PLL、XTAL 和时钟滤波器还必须各自的控制位 HRC_EN、PLL_EN、XTAL_EN 和 CLKFLT_EN 为 1 时，才实际被使能。

注 3: 唤醒时间控制位 WAKEUPTIME<11:0>，用于设定在深度睡眠模式下，被关闭的 HRC、PLL 和 XTAL 时钟模块，在芯片被唤醒后，能够恢复稳定工作的等待时间，通常保持为默认时间值，具体根据芯片在应用系统中的实际工作状况进行调整。

系统时钟控制寄存器 0 (SCU_SCLKEN0)															
偏移地址: 40 _H															
复位值: 00000000_00000000_00000000_00000100 _B															
31	30	29	28	27	26	25	24	23	22	21	20	19	18	17	16
保留			CLKOUT1_SEL<1:0>			CLKOUT0_SEL<1:0>			CLKFLT_BY<7:0>						
15	14	13	12	11	10	9	8	7	6	5	4	3	2	1	0
保留	SYSCLK_DIV		保留			PLL_MUX		保留			XTAL_LP		CLK_SEL<1:0>		

—	bit 31-28	—	—
CLKOUT1_SEL<1:0>	bit27-26	R/W	CLKO1 选择位 00: 禁止时钟输出 01: 系统时钟输出（128 分频） 10: LRC 时钟输出 11: HRC 时钟输出（512 分频）
CLKOUT0_SEL<1:0>	bit 25-24	R/W	CLKO0 选择位 00: 禁止时钟输出 01: 系统时钟输出 10: LRC 时钟输出 11: HRC 时钟输出
CLKFLT_BY<7:0>	bit 23-16	R/W	CLKFLT 旁路控制位 0x55: CLKFLT 旁路 其它: 不旁路 CLKFLT CLKFLT 为系统时钟滤波器。当系统时钟为 PLL 输出 48MHz 时，需旁路 CLKFLT，否则可能会造成系统时钟有时失效；当系统时钟为其它时钟源时，则不建议旁路 CLKFLT，可进一步提升系统工作稳定性。
—	bit15	—	—
SYSCLK_DIV<2:0>	bit14-12	R/W	系统时钟后分频选择位 000: 1:1 001: 1:2 010: 1:4 011: 1:8 100: 1:16 101: 1:32 110: 1:64 111: 1:128
—	bit11-9	—	—
PLL_MUX	bit8	R/W	时钟倍频选择位 0: 使用原始时钟（由 CLK_SEL 选择的时钟） 1: 使用倍频时钟
—	bit7-3	—	—
XTAL_LP	bit2	R/W	外部 LP 时钟振荡器功耗模式选择位 0: 低功耗（需软件固定设置为 0） 1: 高功耗（仅供测试使用）
CLK_SEL<1:0>	bit1-0	R/W	原始时钟源选择位 00: HRC 时钟 20MHz 01: LRC 时钟 32KHz 10: XTAL 时钟（由配置位 CFG_XTAL 设置为 HS, XT 或 LP 模式） 11: HRC 时钟 20MHz

- 注 1: 对 SCU_SCLKEN0 寄存器进行写操作前, 需要设置 SCU_PROT 寄存器, 关闭写保护。
- 注 2: 当系统时钟选择为 PLL 倍频时钟 32MHz 或 48MHz 时, 需要先设置 SCU_FLASHWAIT 寄存器的 ACCT<3:0>, 选择合适的 FLASH 读取时间, 再将系统时钟切换到 32MHz 或 48MHz, 否则会导致芯片指令运行错误。具体参见“FLASH 存储器等待功能”章节的描述。
- 注 3: XTAL_LP 位需在 SCU_SCLKEN1 寄存器的 XTAL_EN 位置 1 使能后, 方可写入。
- 注 4: 当配置字将外部时钟振荡器设置为高速 HS 和 XT 模式时, XTAL_LP 的软件设置无效, 外部振荡器固定为高功耗模式; 当将外部时钟振荡器设置为低速 LP 模式时, 必须将 XTAL_LP 软件设置为 0, 使外部振荡器工作在低功耗模式。

系统时钟控制寄存器 1 (SCU_SCLKEN1)															
偏移地址: 44 _H															
复位值: 00000000_00000010_00000000_00000010 _B															
31	30	29	28	27	26	25	24	23	22	21	20	19	18	17	16
保留													PLL_RDY	HRC_RDY	XTAL_RDY
15	14	13	12	11	10	9	8	7	6	5	4	3	2	1	0
保留		PLL_BYLOCK	PLL_EN	PLL_48M_SEL	PLL_REF_SEL<2:0>		保留						HRC_EN	XTAL_EN	

—	bit 31-19	—	—
PLL_RDY	bit18	R	PLL 时钟振荡模式稳定标志位 0: 不稳定 1: 稳定
HRC_RDY	bit17	R	内部高速时钟振荡模式稳定标志位 0: 不稳定 1: 稳定
XTAL_RDY	bit16	R	外部时钟振荡模式稳定标志位 0: 不稳定 1: 稳定 该标志位仅在寄存器位 XTAL_EN=1 时有效, 作为 XTAL 振荡器工作稳定的标志位
—	bit15-14	—	—
PLL_BYLOCK	bit13	R/W	PLL 锁频信号旁路控制位 0: 不旁路 1: 旁路
PLL_EN	bit12	R/W	PLL 倍频电路工作使能位 0: 禁止 1: 使能 (使能前需确认 PLL_REF_SEL 所选择的时钟源是否稳定)
PLL_48M_SEL	bit11	R/W	PLL 输出时钟选择位 0: 输出频率约 32MHz 时钟 1: 输出频率约 48MHz 时钟
PLL_REF_SEL<2:0>	bit10-8	R/W	PLL 输入时钟源选择位 (仅在 PLL_EN=0 时可写入) 00x: 选择 HRC 时钟 010: 选择 LRC 时钟

			011: 选择 XTAL 时钟 (外挂 32768Hz 晶振) 100: 选择 XTAL 时钟 (外挂 4MHz 晶振) 101: 选择 XTAL 时钟 (外挂 8MHz 晶振) 110: 选择 XTAL 时钟 (外挂 16MHz 晶振) 111: 选择 XTAL 时钟 (外挂 20MHz 晶振) (硬件会根据 PLL 输入时钟设置自动分频或预处理相关时钟, 软件无需再做处理)
—	bit7-2	—	—
HRC_EN	bit1	R/W	内部高速时钟振荡电路控制位 0: 禁止 1: 使能
XTAL_EN	bit0	R/W	外部时钟振荡电路控制位 0: 禁止 1: 使能

- 注 1: 对 SCU_SCLKEN1 寄存器进行写操作前, 需要设置 SCU_PROT 寄存器, 关闭写保护。
- 注 2: 如果配置字 CFG_XTAL 将外部 XTAL 时钟配置为 LP 模式, 则在软件设置 XTAL_EN=1 后, 再由软件设置寄存器 SCU_SCLKEN0 的位 XTAL_LP=0, 将 LP 时钟振荡器设置为低功耗模式。
- 注 3: 因 LRC 时钟频率偏差大, 所以如果对 PLL 输出时钟频率精度要求高时, 请勿设置 PLL_REF_SEL<2:0>=010, 即不要将 PLL 输入时钟源选择为 LRC 时钟。
- 注 4: 在时钟管脚无外接晶振或存在外部干扰的情况下, 外部时钟振荡稳定标志位 XTAL_RDY 可能会被误置 1。

外设时钟控制寄存器 (SCU_PCLKEN0)															
偏移地址: 48 _H															
复位值: 00000000_00000000_00000011_10111111 _B															
31	30	29	28	27	26	25	24	23	22	21	20	19	18	17	16
保留															
15	14	13	12	11	10	9	8	7	6	5	4	3	2	1	0
保留						AES_EN	WWDT_EN	IWDT_EN	保留	保留	ADC_EN	CRC_EN	IAP_EN	GPIO_EN	SCU_EN

—	bit 31-10	—	—
AES_EN	bit 9	R/W	AES 时钟使能位 0: 禁止 1: 使能
WWDT_EN	bit 8	R/W	WWDT 时钟使能位 0: 禁止 1: 使能
IWDT_EN	bit 7	R/W	IWDT 时钟使能位 0: 禁止 1: 使能
—	bit 6-5	—	—
ADC_EN	bit 4	R/W	ADC 时钟使能位

			0: 禁止 1: 使能
CRC_EN	bit 3	R/W	CRC 时钟使能位 0: 禁止 1: 使能
IAP_EN	bit 2	R/W	FLASH_IAP 时钟使能位 0: 禁止 1: 使能
GPIO_EN	bit 1	R/W	GPIO 时钟使能位 0: 禁止 1: 使能
SCU_EN	bit 0	R/W	SCU 时钟使能位 0: 禁止 1: 使能

- 注 1: 对 SCU_PCLKEN 寄存器进行写操作前, 需要设置 SCU_PROT 寄存器, 关闭写保护。
- 注 2: 使能某外设时钟之前需要先使能 SCU 时钟, 即 SCU_PCLKEN0 寄存器 SCU_EN 位设置为 1。
- 注 3: IWDT 时钟使能位 IWDT_EN=0 时, 对 IWDT 模块的寄存器读写操作被禁止, 如果 IWDT 时钟源为 PCLK, 则 IWDT 计数器也停止计数, 如果 IWDT 时钟源为 LRC, 则 IWDT 计数器仍保持工作状态, 看门狗定时器功能仍有效。
- 注 4: WWDT 时钟使能位 WWDT_EN=0 时, 对 WWDT 模块的寄存器读写操作被禁止, 如果 WWDT 时钟源为 PCLK, 则 WWDT 计数器也停止计数, 如果 WWDT 时钟源为 LRC, 则 WWDT 计数器仍保持工作状态, 看门狗定时器功能仍有效。
- 注 5: 外设模块时钟关闭后, 与该外设模块对应的所有特殊功能寄存器均保持时钟关闭前的状态, 并且无法进行读写操作。

外设时钟控制寄存器 (SCU_PCLKEN1)															
偏移地址: 4C _H															
复位值: 00010001_00111111_00000001_00001111 _B															
31	30	29	28	27	26	25	24	23	22	21	20	19	18	17	16
保留	I2C0	保留	SPI0	保留	UART5	UART4	UART3	UART2	UART1	UART0					
15	14	13	12	11	10	9	8	7	6	5	4	3	2	1	0
保留								T32N0	保留			T16N3	T16N2	T16N1	T16N0

—	bit 31-29	—	—
I2C0_EN	bit28	R/W	I2C0 时钟使能位 0: 禁止 1: 使能
—	bit 27-25	—	—
SPI0_EN	bit 24	R/W	SPI0 时钟使能位 0: 禁止 1: 使能
—	bit 23-22	—	—

UART5_EN	bit 21	R/W	UART5 时钟使能位 0: 禁止 1: 使能
UART4_EN	bit 20	R/W	UART4 时钟使能位 0: 禁止 1: 使能
UART3_EN	bit 19	R/W	UART3 时钟使能位 0: 禁止 1: 使能
UART2_EN	bit 18	R/W	UART2 时钟使能位 0: 禁止 1: 使能
UART1_EN	bit 17	R/W	UART1 时钟使能位 0: 禁止 1: 使能
UART0_EN	bit 16	R/W	UART0 时钟使能位 0: 禁止 1: 使能
—	bit 15-9	—	—
T32N0_EN	bit 8	R/W	T32N0 时钟使能位 0: 禁止 1: 使能
—	bit 7-4	—	—
T16N3_EN	bit 3	R/W	T16N3 时钟使能位 0: 禁止 1: 使能
T16N2_EN	bit 2	R/W	T16N2 时钟使能位 0: 禁止 1: 使能
T16N1_EN	bit 1	R/W	T16N1 时钟使能位 0: 禁止 1: 使能
T16N0_EN	bit 0	R/W	T16N0 时钟使能位 0: 禁止 1: 使能

注 1: 对 SCU_PCLKEN1 寄存器进行写操作前, 需要设置 SCU_PROT 寄存器, 关闭写保护。
注 2: 外设模块时钟关闭后, 与该外设模块对应的所有特殊功能寄存器均保持时钟关闭前的状态, 并且无法进行读写操作。

外部时钟检测控制寄存器 (SCU_CCM)															
偏移地址: 2C _H															
复位值: 00000000_00000000_00000000_00000001 _B															
31	30	29	28	27	26	25	24	23	22	21	20	19	18	17	16
保留															FLAG
15	14	13	12	11	10	9	8	7	6	5	4	3	2	1	0
保留							IF	IFS<2:0>			IE	保留		EN	

—	bit31-17	—	—
FLAG	bit16	R	CCM 外部时钟停振检测标志位 0: 晶振未停振 1: 晶振停振
—	bit15-9	—	—
IF	bit8	R/W	CCM 中断标志位 0: 未发生 CCM 触发事件 1: 发生 CCM 触发事件 边沿模式产生中断标志时, 可以写 1 清除标志; 电平模式产生中断标志时, 该标志只读, 触发电平消失后, 中断标志自动清零。
IFS<2:0>	bit7-5	R/W	CCM 中断标志产生模式选择位 000: CCM_FLAG 上升沿产生中断, 晶振停振 001: CCM_FLAG 下降沿产生中断, 晶振恢复振荡 010: CCM_FLAG 高电平产生中断, 晶振停振 011: CCM_FLAG 低电平产生中断, 晶振恢复振荡 1xx: CCM_FLAG 变化 (上升或下降沿) 产生中断
IE	bit 4	R/W	外部时钟停振中断使能位 0: 中断禁止 1: 中断使能
—	bit3-1	—	—
EN	bit0	R/W	外部时钟停振检测使能位 0: 禁止 1: 使能

注: 对 SCU_CCM 寄存器进行写操作前, 需要设置 SCU_PROT 寄存器, 关闭写保护。

PLL 锁定中断控制寄存器 (SCU_PLLKCON)															
偏移地址: 30 _H															
复位值: 00000000_00000000_00000000_00000000 _B															
31	30	29	28	27	26	25	24	23	22	21	20	19	18	17	16
保留															LK_FLAG
15	14	13	12	11	10	9	8	7	6	5	4	3	2	1	0
保留							IF	保留	LK_IFS<2:0>			保留		IE	

—	bit31-17	—	—
LK_FLAG	bit16	R	PLL 锁定检测标志位 0: PLL 未锁定 1: PLL 锁定, 锁频成功
—	bit15-9	—	—
IF	bit8	R/W	PLL 中断标志位 0: 未发生 PLL 锁定标志触发事件 1: 发生 PLL 锁定标志触发事件 边沿模式产生中断标志时, 可以写 1 清除标志; 电平模式产生中断标志时, 该标志只读, 触发电平消失后, 中断标志自动清零。
—	bit7	—	—
LK_IFS<2:0>	bit6-4	R/W	PLL 锁定标志产生模式选择位 000: PLL 锁定标志上升沿产生中断, 锁频成功 001: PLL 锁定标志下降沿产生中断, 锁频失败 010: PLL 锁定标志高电平产生中断, 锁频成功 011: PLL 锁定标志低电平产生中断, 锁频失败 1xx: PLL 锁定标志变化 (上升或下降沿) 产生中断
—	bit3-1	—	—
IE	bit0	R/W	PLL 锁定中断使能位 0: 禁止 1: 使能

注: 对 SCU_PLLKCON 寄存器进行写操作前, 需要设置 SCU_PROT 寄存器, 关闭写保护。

2.6.5 系统时钟应用说明

系统时钟使用方式请参考《应用笔记》。

2.7 中断和异常处理

2.7.1 中断和异常

Cortex-M0 内核支持嵌套向量中断控制器 NVIC(Nested Vectored Interrupt Controller)，具体功能如下：

- ◇ 支持中断嵌套
- ◇ 支持中断向量
- ◇ 支持中断优先级动态调整
- ◇ 支持中断可屏蔽

对 Cortex-M0 内核来说，打断程序正常执行流程的事件均称之为异常，中断也是其中一种异常。为便于理解，本文档将内核的中断等事件称为异常，将外设模块的中断称为中断。

异常/中断优先级操作说明：

操作类型	描述
抢占	产生条件：ISR 或线程正在执行时，出现新的优先级更高的异常/中断。 操作结果：如果当前处于线程状态，则产生异常/中断挂起中断；如果当前处于 ISR 状态，则产生中断嵌套，处理器自动保存工作状态并压栈。
末尾连锁	产生条件：当前 ISR 执行结束，正在返回时，出现新的优先级更高的异常/中断。 操作结果：跳过出栈操作，处理新的异常/中断。
返回	产生条件：当前 ISR 执行结束，正在返回时，没有出现新的优先级更高的异常/中断。 操作结果：执行出栈操作，并将处理器状态恢复为进入 ISR 之前的状态。
迟来	产生条件：当前 ISR 执行开始，正在保存时，出现新的优先级更高的异常/中断。 操作结果：处理器转去处理优先级更高的异常/中断。

表 2-2 异常/中断优先级操作类型说明表

注：ISR – Interrupt Service Routine，中断服务程序。

异常/中断优先级：

编号	类型	优先级	简介
0	N/A	N/A	没有异常在运行
1	复位	-3 (最高)	复位
2	NMI	-2	不可屏蔽中断 (来自外设 NMI 中断输入)
3	Hard Fault	-1	所有被禁用的 Fault，都将升级为 Hard Fault
4~10	保留	NA	—
11	SVC	可编程控制	系统服务调用
12~13	保留	NA	—
14	PendSV	可编程控制	为系统设备而设的“可悬挂请求”
15	SysTick	可编程控制	系统定时计数器
16	IRQ0	可编程控制	外设中断 0

编号	类型	优先级	简介
17	IRQ1	可编程控制	外设中断 1
...
47	IRQ31	可编程控制	外设中断 31

表 2-3 异常/中断优先级列表

Cortex-M0 支持如下异常/中断:

NMI 中断、Hard Fault 异常、SVC 异常、PendSV 异常、SysTick 异常、和 32 个外设中断请求 IRQ0~IRQ31。

其中 Hard Fault 异常、SVC 异常、PendSV 异常、SysTick 异常为 Cortex-M0 内核异常源，只受 Cortex-M0 内核控制，而 NMI 中断与 32 个 IRQ 可由芯片配置控制。

虽然 Cortex-M0 对 NMI 不支持中断使能位，但为了防止芯片上电初始化完成前，误产生 NMI 中断源，而误进中断，芯片提供了 NMI 使能位 NMIEN，可在 NMI 中断源配置完成后再设置 NMIEN=1。

对于 32 个 IRQ，Cortex-M0 内核提供 32 个 IRQ 使能位，可对每个中断请求独立控制。配置 NVIC_ISEER 和 NVIC_ICER 中断控制寄存器可使能或禁止 IRQ。

配置 NVIC_PR0~NVIC_PR7 优先级控制寄存器，可设置 IRQ0~IRQ31 的中断优先级。如果同时产生多个 IRQ 请求，则最先响应优先级最高的 IRQ；如果同时产生多个相同最高优先级的 IRQ 请求，则按照中断向量分配表，最先响应向量表编号最低的 IRQ，即如果同时产生中断优先级相同的 IRQ0 与 IRQ1，则先响应 IRQ0。

2.7.2 中断和异常向量的分配

编号	类型	功能	说明
0~15	异常	—	Cortex-M0 内核异常，包括 NMI 不可屏蔽中断
16	IRQ0	PINT0	外部端口中断 0
17	IRQ1	PINT1	外部端口中断 1
18	IRQ2	PINT2	外部端口中断 2
19	IRQ3	PINT3	外部端口中断 3
20	IRQ4	PINT4	外部端口中断 4
21	IRQ5	PINT5	外部端口中断 5
22	IRQ6	PINT6	外部端口中断 6
23	IRQ7	PINT7	外部端口中断 7
24	IRQ8	T16N0 中断	16 位定时器/计数器 0 中断
25	IRQ9	T16N1 中断	16 位定时器/计数器 1 中断
26	IRQ10	T16N2 中断	16 位定时器/计数器 2 中断
27	IRQ11	T16N3 中断	16 位定时器/计数器 3 中断
28	IRQ12	T32N0 中断	32 位定时器/计数器 0 中断
29	IRQ13	Reserved	预留
30	IRQ14	IWDT 中断	独立看门狗中断
31	IRQ15	WWDT 中断	窗口看门狗中断

编号	类型	功能	说明
32	IRQ16	CCM 中断	停振检测中断
33	IRQ17	PLLLK 中断	PLL 失锁中断
34	IRQ18	LVD 中断	低电压检测中断
35	IRQ19	KINT	外部按键输入中断
36	IRQ20	Reserved	预留
37	IRQ21	ADC 中断	模数转换中断
38	IRQ22	Reserved	预留
39	IRQ23	AES 中断	AES 加解密中断
40	IRQ24	UART0 中断	UART0 中断
41	IRQ25	UART1 中断	UART1 中断
42	IRQ26	UART2 中断	UART2 中断
43	IRQ27	UART3 中断	UART3 中断
44	IRQ28	UART4 中断	UART4 中断
45	IRQ29	UART5 中断	UART5 中断
46	IRQ30	SPI0 中断	SPI0 中断
47	IRQ31	I2C0 中断	I2C0 中断

表 2-4 IRQ 分配列表

2.7.3 中断向量的重映射

Cortex-M0 内核本身并不支持中断向量的重映射，在 ES8H508x 芯片中有两个特殊功能寄存器“中断向量表重映射使能寄存器”和“中断向量表偏移寄存器”，可以支持中断向量的重映射。具体的使用方式可参考 Flash 自编程（IAP）相关章节的描述。

2.7.4 特殊功能寄存器

不可屏蔽中断控制寄存器 (SCU_NMICON)															
偏移地址: 04H															
复位值: 00000000_00000000_00000000_00000000 _b															

31	30	29	28	27	26	25	24	23	22	21	20	19	18	17	16
保留															
15	14	13	12	11	10	9	8	7	6	5	4	3	2	1	0
保留										NMICS<4:0>			NMIEN		

—	bit31-6	—	—
NMICS<4:0>	bit5-1	R/W	NMI 不可屏蔽中断选择位 00000: IRQ0 00001: IRQ1 ... 11111: IRQ31
NMIEN	bit0	R/W	NMI 不可屏蔽中断使能位 0: 禁止 1: 使能

注：对 SCU_NMICON 寄存器进行写操作前，需要设置 SCU_PROT 寄存器，关闭写保护。

中断向量表重映射使能寄存器 (SCU_TBLREMAPEN)															
偏移地址: 60 _H															
复位值: 00000000_00000000_00000000_00000000 _B															
31	30	29	28	27	26	25	24	23	22	21	20	19	18	17	16
保留															
15	14	13	12	11	10	9	8	7	6	5	4	3	2	1	0
保留															EN

—	bit31-1	—	—
EN	bit0	R/W	<p>中断向量表重映射使能</p> <p>0: 中断向量表位于 Flash Memory 的“0”地址开始的一段空间（默认状态）；目前共支持 48 个向量，因此，这段空间的大小为 192 字节；</p> <p>1: 中断向量表位于“中断向量表偏移寄存器”指定的地址开始的 192 字节空间。</p>

注：对 SCU_TBLREMAPEN 寄存器进行写操作前，需要设置 SCU_PROT 寄存器，关闭写保护。

中断向量表偏移寄存器 (SCU_TBLOFF)															
偏移地址: 64 _H															
复位值: 00100000_00000000_00000000_00000000 _B															
31	30	29	28	27	26	25	24	23	22	21	20	19	18	17	16
TBLOFF<31:16>															
15	14	13	12	11	10	9	8	7	6	5	4	3	2	1	0
TBLOFF<15:8>								TBLOFF<7:0>							

TBLOFF<31:0>	bit31-0	R/W	<p>中断向量表偏移地址</p> <p>该寄存器存放重映射后的中断向量表所在的起始地址，“中断向量表重映射使能寄存器”为“1”时有效。</p> <p>高 24 位 TBLOFF<31:8>可读可写，但低 8 位 TBLOFF<7:0>只读，不可写，且读取时返回全零。</p>

注 1: 该地址为起始地址是有要求的：必须先求出系统中共有多少个向量，再把这个数字向上增大到是 2 的整次幂，而起始地址必须对齐到后者的边界上。如果一共有 32 个中断，则共有 32+16（系统异常）=48 个向量，向上增大到 2 的整次幂后值为 64，因此地址必须能被 64×4=256 整除，从而合法的起始地址可以是：0x000，0x100，0x200 等。

注 2: 该寄存器只支持字写入，不支持字节和半字写入。

注 3: 对 SCU_TBLOFF 寄存器进行写操作前，需要设置 SCU_PROT 寄存器，关闭写保护。

硬件错误标志寄存器 (SCU_FAULTFLAG)															
偏移地址: 0C _H															
复位值: 00000000_00000000_00000000_00000000 _B															
31	30	29	28	27	26	25	24	23	22	21	20	19	18	17	16
保留															
15	14	13	12	11	10	9	8	7	6	5	4	3	2	1	0
保留											FLA G4	FLA G3	FLAG2	FLAG1	FLAG0

—	bit31-5	—	—
FLAG4	bit4	R/W	硬件错误 4 标志位 0: 未发生配置字加载错误 1: 发生配置字加载错误 (硬件自动置 1, 软件写 1 清除)
FLAG3	bit3	R/W	硬件错误 3 标志位 0: 未发生 AHB 在异常区域进行操作 1: 发生 AHB 在异常区域进行操作 (硬件自动置 1, 软件写 1 清除)
FLAG2	bit2	R/W	硬件错误 2 标志位 0: 未发生在异常区域进行写入操作 1: 发生在异常区域进行写入操作 (硬件自动置 1, 软件写 1 清除)
FLAG1	bit1	R/W	硬件错误 1 标志位 0: 未发生在异常区域进行取指操作 1: 发生在异常区域进行取指操作 (硬件自动置 1, 软件写 1 清除)
FLAG0	bit0	R/W	硬件错误 0 标志位 0: 未发生读指令代码为空 1: 发生读指令代码为空 (硬件自动置 1, 软件写 1 清除)

注 1: 读指令代码为空表示 Cortex-M0 内核读 Flash 程序存储器的指令时, 读到的值为 FFFFFFFFH。

注 2: 清除硬件错误标志位时, 需要设置 SCU_PROT 寄存器, 关闭写保护。

以下 NVIC 寄存器列表及基址参见：3.5.2 中断控制器（NVIC）寄存器列表。

IRQ0~31 置中断请求使能寄存器 (NVIC_ISER)															
偏移地址: 00 _H															
复位值: 00000000_00000000_00000000_00000000 _B															
31	30	29	28	27	26	25	24	23	22	21	20	19	18	17	16
SETENA<31:16>															
15	14	13	12	11	10	9	8	7	6	5	4	3	2	1	0
SETENA<15:0>															

SETENA<31:0>	bit31-0	R/W	IRQ 使能位 0: 中断使能无效 1: 中断使能有效 软件写 1 使能中断请求, 写 0 无效
--------------	---------	-----	--

注: 对 NVIC_ISER 寄存器中的各 IRQ 使能位, 写 0 无效, 写 1 才使能中断请求; 读操作时, 实际是读取 IRQx 中断使能的状态, 读取的值为 1 表示中断使能有效, 为 0 表示中断使能无效。

IRQ0~31 清中断请求使能寄存器 (NVIC_ICER)															
偏移地址: 80 _H															
复位值: 00000000_00000000_00000000_00000000 _B															
31	30	29	28	27	26	25	24	23	22	21	20	19	18	17	16
CLRENA <31:16>															
15	14	13	12	11	10	9	8	7	6	5	4	3	2	1	0
CLRENA <15:0>															

CLRENA<31:0>	bit31-0	R/W	IRQ 禁止位 0: 中断禁止无效 1: 中断禁止有效 软件写 1 禁止中断请求, 写 0 无效
--------------	---------	-----	--

注: 对 NVIC_ICER 寄存器中的各 IRQ 禁止位, 写 0 无效, 写 1 才禁止中断请求; 读操作时, 实际是读取 IRQx 中断禁止的状态, 读取的值为 1 表示中断禁止有效, 为 0 表示中断禁止无效。

IRQ0~31 置中断挂起寄存器 (NVIC_ISPR)															
偏移地址: 100 _H															
复位值: 00000000_00000000_00000000_00000000 _B															
31	30	29	28	27	26	25	24	23	22	21	20	19	18	17	16
SETPEND <31:16>															
15	14	13	12	11	10	9	8	7	6	5	4	3	2	1	0
SETPEND <15:0>															

SETPEND<31:0>	bit31-0	R/W	置 IRQ 挂起位 0: 中断未挂起 1: 中断挂起 软件写 1 挂起中断, 写 0 无效
---------------	---------	-----	---

注: 对 NVIC_ISPR 寄存器中的各 IRQx 挂起位, 写 0 无效, 写 1 才挂起中断; 读操作时, 实际是读取 IRQ 中断挂起的状态, 读取的值为 1 表示中断挂起, 为 0 表示中断未挂起。

IRQ0~31 清中断挂起寄存器 (NVIC_ICPR)															
偏移地址: 180 _H															
复位值: 00000000_00000000_00000000_00000000 _B															
31	30	29	28	27	26	25	24	23	22	21	20	19	18	17	16
CLRPEND <31:16>															
15	14	13	12	11	10	9	8	7	6	5	4	3	2	1	0
CLRPEND <15:0>															

CLRPEND<31:0>	bit31-0	R/W	清 IRQ 挂起位 0: 中断未挂起 1: 中断挂起 软件写 1 清除中断挂起, 写 0 无效
---------------	---------	-----	---

注: 对 NVIC_ICPR 寄存器中的各 IRQx 清挂起位, 写 0 无效, 写 1 才清除中断挂起; 读操作时, 实际是读取 IRQx 中断挂起的状态, 读取的值为 1 表示中断挂起, 为 0 表示中断未挂起。

IRQ0~3 优先级控制寄存器 (NVIC_PR0)															
偏移地址: 300 _H															
复位值: 00000000_00000000_00000000_00000000 _B															
31	30	29	28	27	26	25	24	23	22	21	20	19	18	17	16
PRI_3<1:0>				保留				PRI_2<1:0>				保留			
15	14	13	12	11	10	9	8	7	6	5	4	3	2	1	0
PRI_1<1:0>				保留				PRI_0<1:0>				保留			

PRI_3<1:0>	bit31-30	R/W	IRQ3 优先级设置位 00: 最高优先级 11: 最低优先级
—	bit29-24	—	—
PRI_2<1:0>	bit23-22	R/W	IRQ2 优先级设置位 00: 最高优先级 11: 最低优先级

—	bit21-16	—	—
PRI_1<1:0>	bit15-14	R/W	IRQ1 优先级设置位 00: 最高优先级 11: 最低优先级
—	bit13-8	—	—
PRI_0<1:0>	bit7-6	R/W	IRQ0 优先级设置位 00: 最高优先级 11: 最低优先级
—	bit5-0	—	—

IRQ4~7 优先级控制寄存器 (NVIC_PR1)

偏移地址: 304_H

复位值: 00000000_00000000_00000000_00000000_B

31	30	29	28	27	26	25	24	23	22	21	20	19	18	17	16
PRI_7<1:0>	保留						PRI_6<1:0>	保留							
15	14	13	12	11	10	9	8	7	6	5	4	3	2	1	0
PRI_5<1:0>	保留						PRI_4<1:0>	保留							

PRI_7<1:0>	bit31-30	R/W	IRQ7 优先级设置位 00: 最高优先级 11: 最低优先级
—	bit29-24	—	—
PRI_6<1:0>	bit23-22	R/W	IRQ6 优先级设置位 00: 最高优先级 11: 最低优先级
—	bit21-16	—	—
PRI_5<1:0>	bit15-14	R/W	IRQ5 优先级设置位 00: 最高优先级 11: 最低优先级
—	bit13-8	—	—
PRI_4<1:0>	bit7-6	R/W	IRQ4 优先级设置位 00: 最高优先级 11: 最低优先级
—	bit5-0	—	—

IRQ8~11 优先级控制寄存器 (NVIC_PR2)

偏移地址: 308_H
复位值: 00000000_00000000_00000000_00000000_B

31	30	29	28	27	26	25	24	23	22	21	20	19	18	17	16
PRI_11<1:0>		保留						PRI_10<1:0>		保留					
15	14	13	12	11	10	9	8	7	6	5	4	3	2	1	0
PRI_9<1:0>		保留						PRI_8<1:0>		保留					

PRI_11<1:0>	bit31-30	R/W	IRQ11 优先级设置位 00: 最高优先级 11: 最低优先级
—	bit29-24	—	—
PRI_10<1:0>	bit23-22	R/W	IRQ10 优先级设置位 00: 最高优先级 11: 最低优先级
—	bit21-16	—	—
PRI_9<1:0>	bit15-14	R/W	IRQ9 优先级设置位 00: 最高优先级 11: 最低优先级
—	bit13-8	—	—
PRI_8<1:0>	bit7-6	R/W	IRQ8 优先级设置位 00: 最高优先级 11: 最低优先级
—	bit5-0	—	—

IRQ12~15 优先级控制寄存器 (NVIC_PR3)

偏移地址: 30C_H
复位值: 00000000_00000000_00000000_00000000_B

31	30	29	28	27	26	25	24	23	22	21	20	19	18	17	16
PRI_15<1:0>		保留						PRI_14<1:0>		保留					
15	14	13	12	11	10	9	8	7	6	5	4	3	2	1	0
PRI_13<1:0>		保留						PRI_12<1:0>		保留					

PRI_15<1:0>	bit31-30	R/W	IRQ15 优先级设置位 00: 最高优先级 11: 最低优先级
—	bit29-24	—	—
PRI_14<1:0>	bit23-22	R/W	IRQ14 优先级设置位 00: 最高优先级 11: 最低优先级
—	bit21-16	—	—

PRI_13<1:0>	bit15-14	R/W	IRQ13 优先级设置位 00: 最高优先级 11: 最低优先级
—	bit13-8	—	—
PRI_12<1:0>	bit7-6	R/W	IRQ12 优先级设置位 00: 最高优先级 11: 最低优先级
—	bit5-0	—	—

IRQ16~19 优先级控制寄存器 (NVIC_PR4)

偏移地址: 310_H

复位值: 00000000_00000000_00000000_00000000_B

31	30	29	28	27	26	25	24	23	22	21	20	19	18	17	16
PRI_19<1:0>	保留						PRI_18<1:0>	保留							
15	14	13	12	11	10	9	8	7	6	5	4	3	2	1	0
PRI_17<1:0>	保留						PRI_16<1:0>	保留							

PRI_19<1:0>	bit31-30	R/W	IRQ19 优先级设置位 00: 最高优先级 11: 最低优先级
—	bit29-24	—	—
PRI_18<1:0>	bit23-22	R/W	IRQ18 优先级设置位 00: 最高优先级 11: 最低优先级
—	bit21-16	—	—
PRI_17<1:0>	bit15-14	R/W	IRQ17 优先级设置位 00: 最高优先级 11: 最低优先级
—	bit13-8	—	—
PRI_16<1:0>	bit7-6	R/W	IRQ16 优先级设置位 00: 最高优先级 11: 最低优先级
—	bit5-0	—	—

IRQ20~23 优先级控制寄存器 (NVIC_PR5)

偏移地址: 314_H

复位值: 00000000_00000000_00000000_00000000_B

31	30	29	28	27	26	25	24	23	22	21	20	19	18	17	16
PRI_23<1:0>	保留						PRI_22<1:0>	保留							
15	14	13	12	11	10	9	8	7	6	5	4	3	2	1	0
PRI_21<1:0>	保留						PRI_20<1:0>	保留							

PRI_23<1:0>	bit31-30	R/W	IRQ23 优先级设置位 00: 最高优先级 11: 最低优先级
—	bit29-24	—	—
PRI_22<1:0>	bit23-22	R/W	IRQ22 优先级设置位 00: 最高优先级 11: 最低优先级
—	bit21-16	—	—
PRI_21<1:0>	bit15-14	R/W	IRQ21 优先级设置位 00: 最高优先级 11: 最低优先级
—	bit13-8	—	—
PRI_20<1:0>	bit7-6	R/W	IRQ20 优先级设置位 00: 最高优先级 11: 最低优先级
—	bit5-0	—	—

IRQ24~27 优先级控制寄存器 (NVIC_PR6)

偏移地址: 318_H

复位值: 00000000_00000000_00000000_00000000_B

31	30	29	28	27	26	25	24	23	22	21	20	19	18	17	16
PRI_27<1:0>	保留						PRI_26<1:0>	保留							
15	14	13	12	11	10	9	8	7	6	5	4	3	2	1	0
PRI_25<1:0>	保留						PRI_24<1:0>	保留							

PRI_27<1:0>	bit31-30	R/W	IRQ27 优先级设置位 00: 最高优先级 11: 最低优先级
—	bit29-24	—	—
PRI_26<1:0>	bit23-22	R/W	IRQ26 优先级设置位 00: 最高优先级 11: 最低优先级
—	bit21-16	—	—
PRI_25<1:0>	bit15-14	R/W	IRQ25 优先级设置位 00: 最高优先级 11: 最低优先级
—	bit13-8	—	—
PRI_24<1:0>	bit7-6	R/W	IRQ24 优先级设置位 00: 最高优先级 11: 最低优先级
—	bit5-0	—	—

IRQ28~31 优先级控制寄存器 (NVIC_PR7)															
偏移地址: 31C _H															
复位值: 00000000_00000000_00000000_00000000 _B															
31	30	29	28	27	26	25	24	23	22	21	20	19	18	17	16
PRI_31<1:0>		保留						PRI_30<1:0>		保留					
15	14	13	12	11	10	9	8	7	6	5	4	3	2	1	0
PRI_29<1:0>		保留						PRI_28<1:0>		保留					

PRI_31<1:0>	bit31-30	R/W	IRQ31 优先级设置位 00: 最高优先级 11: 最低优先级
—	bit29-24	—	—
PRI_30<1:0>	bit23-22	R/W	IRQ30 优先级设置位 00: 最高优先级 11: 最低优先级
—	bit21-16	—	—
PRI_29<1:0>	bit15-14	R/W	IRQ29 优先级设置位 00: 最高优先级 11: 最低优先级
—	bit13-8	—	—
PRI_28<1:0>	bit7-6	R/W	IRQ28 优先级设置位 00: 最高优先级 11: 最低优先级
—	bit5-0	—	—

2.8 系统控制块 (SCB)

2.8.1 概述

系统控制块提供芯片内核系统实现的状态信息，并对内核系统工作进行控制。

SCB 寄存器列表和基址参见：3.5.3 系统控制块 (SCB) 寄存器列表。

2.8.2 特殊功能寄存器

SCB_CPUID 寄存器 (SCB_CPUID)															
偏移地址: 00 _H															
复位值: 01000001_00001100_11000010_00000000 _B															

31	30	29	28	27	26	25	24	23	22	21	20	19	18	17	16
IMPLEMENTER<7:0>							VARIANT<3:0>			CONSTANT<3:0>					
15	14	13	12	11	10	9	8	7	6	5	4	3	2	1	0
PARTNO<11:0>												REVISION<3:0>			

IMPLEMENTER<7:0>	bit31-24	R	处理器实现者编号 0x41, ARM
VARIANT<3:0>	bit23-20	R	主版本号 R=0x0, 作为 rnpn 版本编号格式中的主要编号
CONSTANT<3:0>	bit19-16	R	处理器构架 0xC, ARMv6-M
PARTNO<11:0>	bit15-4	R	处理器分类号 0xC20, Cortex-M0
REVISION<3:0>	bit3-0	R	次版本号 P=0x0, 作为 rnpn 版本编号格式中的次要编号

中断控制和状态寄存器 (SCB_ICSR)															
偏移地址: 04 _H															
复位值: 00000000_00000000_00000000_00000000 _B															

31	30	29	28	27	26	25	24	23	22	21	20	19	18	17	16
NMIPENDSET	保留		PENDSTSET	PENDSTCLR		ISRPENDDING	保留		VECTPENDING<5:4>						
15	14	13	12	11	10	9	8	7	6	5	4	3	2	1	0
VECTPENDING<3:0>			保留						VECTACTIVE<5:0>						

NMIPENDSET	bit31	R/W	NMI 中断挂起控制位 0: 不置 NMI 中断挂起 1: 置 NMI 中断挂起
—	bit30-27	—	—
PENDSTSET	bit26	R/W	置 SysTick 异常挂起位 0: 无效 1: 置 SysTick 异常挂起

PENDSTCLR	bit25	W	清 SysTick 异常挂起位 0: 无效 1: 清除 SysTick 异常挂起
—	bit24-23	—	—
ISRPENDDING	bit22	R	中断挂起标志位 0: 无中断挂起 1: 有中断挂起
—	bit21-18	—	—
VECTPENDING	bit17-12	R	当前的挂起中, 优先级最高的异常/中断号 0x0: 无挂起异常/中断 非 0: 当前被挂起的异常/中断中, 优先级最高的异常/中断号
—	bit11-6	—	—
VECTACTIVE	bit5-0	R	当前被处理的异常/中断号 0x0: 线程 (Thread) 模式 非 0: 当前被处理的异常/中断号

应用中断和复位控制寄存器 (SCB_AIRCR)																
偏移地址: 0C _H																
复位值: 11111010_00000101_00000000_00000000 _B																
31	30	29	28	27	26	25	24	23	22	21	20	19	18	17	16	
VECTKEY<15:0>																
15	14	13	12	11	10	9	8	7	6	5	4	3	2	1	0	
ENDIANNESS	保留												SYSRESET REQ	VECTCLR ACTIVE	保留	

VECTKEY<15:0>	bit31-16	W	向量关键码位 只能写 0x05FA, 其它无效
ENDIANNESS	bit15	R	存储器数据格式选择位 0: 小端格式 1: 大端格式
—	bit14-3	—	—
SYSRESETREQ	bit2	W	系统复位请求位 0: 无效 1: 请求系统复位, 复位后自动清零
VECTCLRACTIVE	bit1	W	异常/中断状态清除位 该位只能写 0; 写 1 会产生 HardFault 异常
—	bit0	—	—

注: 寄存器 SCB_AIRCR 只能进行字写入, 且高半字只能写入 0x05FA, 否则对该寄存器的写入操作无效。

系统控制寄存器 (SCB_SCR)																
偏移地址: 10 _H																
复位值: 00000000_00000000_00000000_00000000 _B																
31	30	29	28	27	26	25	24	23	22	21	20	19	18	17	16	
保留																
15	14	13	12	11	10	9	8	7	6	5	4	3	2	1	0	
保留										SEVONP END		保留	SLEEP DEEP		SLEEP ONEXIT	保留

—	bit31-5	—	—
SEVONPEND	bit4	R/W	中断被挂起时，是否作为唤醒事件的选择位 0: 中断被挂起时，不作为唤醒事件 1: 中断被挂起时，作为唤醒事件
—	bit3	—	—
SLEEPDEEP	bit2	R/W	休眠模式选择位 0: 睡眠模式 1: 深度睡眠模式
SLEEPONEXIT	bit1	R/W	从 ISR 中断处理程序返回到线程模式时，是否进入休眠状态的选择位 0: 不进入休眠状态 1: 进入休眠状态
—	bit0	—	—

配置和控制寄存器 (SCB_CCR)															
偏移地址: 14 _H															
复位值: 00000000_00000000_00000010_00001000 _B															
31	30	29	28	27	26	25	24	23	22	21	20	19	18	17	16
保留															
15	14	13	12	11	10	9	8	7	6	5	4	3	2	1	0
保留						STKALIGN		保留				UNALIGN_TRP		保留	

—	bit31-10	—	—
STKALIGN	bit9	R	非堆栈对齐标志位 读取始终为 1，指示异常入口 8 字节堆栈对齐
—	bit8-4	—	—
UNALIGN_TRP	bit3	R	字或半字访问操作的非对齐故障标志位 读取始终为 1，指示非对齐访问产生硬故障
—	bit2-0	—	—

系统处理程序优先级寄存器 2 (SCB_SHPR2)

偏移地址: 1C_H

复位值: 00000000_00000000_00000000_00000000_B

31	30	29	28	27	26	25	24	23	22	21	20	19	18	17	16
PRI_11<1:0>		保留													
15	14	13	12	11	10	9	8	7	6	5	4	3	2	1	0
保留															

PRI_11<1:0>	bit31-30	R/W	SVC Call (异常编号 11) 的优先级设置位
—	bit29-0	—	—

系统处理程序优先级寄存器 3 (SCB_SHPR3)

偏移地址: 20_H

复位值: 00000000_00000000_00000000_00000000_B

31	30	29	28	27	26	25	24	23	22	21	20	19	18	17	16
PRI_15<1:0>		保留						PRI_14<1:0>		保留					
15	14	13	12	11	10	9	8	7	6	5	4	3	2	1	0
保留															

PRI_15<1:0>	bit31-30	R/W	SysTick (异常编号 15) 的优先级设置位
—	bit29-24	—	—
PRI_14<1:0>	bit23-22	R/W	PendSV (异常编号 14) 的优先级设置位
—	bit21-0	—	—

2.9 系统定时器 (SYSTICK)

2.9.1 概述

- ◇ 24 位系统递减计数器，递减至零可自动重载计数初值
- ◇ 可产生周期性 SysTick 异常，用作嵌入式操作系统的多任务调度计数器；或对于无嵌入式操作系统的运用，可用于调用需周期性执行的任务
- ◇ SysTick 亦可用作普通定时器，如用于延时计数
- ◇ SysTick 异常优先级可由系统处理优先级寄存器 SHPR3 的 PRI_15<1:0> 设定
- ◇ SysTick 异常处理的挂起可由中断控制和状态寄存器 SCB_ICSR 的 PENDSTSET 位设置
- ◇ 工作时钟可为系统时钟 HCLK 或其三分频

SysTick 是一个系统递减计数器，配置 SYST_RVR 寄存器，可设定计数初值。当 SysTick 计数为 0 时，COUNTFLAG 状态位置 1，并重载 SYST_RVR 中的计数初值。在处理器调试停机时，SysTick 停止计数。在计数过程中，如果将 SYST_RVR 寄存器设置为 0，则计数器递减计数到 0 后，停止计数。

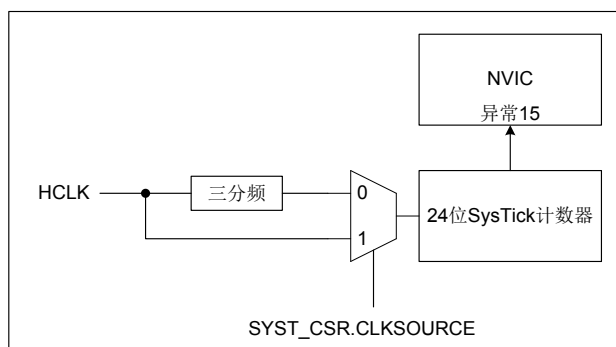


图 2-12 系统定时器框图

SysTick 的当前计数值可以通过读 SYST_CVR 寄存器获得。如果写 SYST_CVR 寄存器，则将该寄存器清零，并且将 COUNTFLAG 位清 0，写操作不会触发 SysTick 异常事件。

访问 SysTick 寄存器时，需使用字操作方式。配置 SysTick 计数器的步骤如下：

1. 设置计数器重装值寄存器 SYST_RVR。
2. 清除计数器当前值寄存器 SYST_CVR。
3. 设置控制和状态寄存器 SYST_CSR。

SysTick 寄存器列表和基址参见：3.5.1 系统定时器 (SYSTICK) 寄存器列表。

2.9.2 特殊功能寄存器

SYSTICK 控制和状态寄存器 (SYST_CSR)															
偏移地址: 10 _H															
复位值: 00000000_00000000_00000000_00000000 _B															
31	30	29	28	27	26	25	24	23	22	21	20	19	18	17	16
保留														COUNTFLAG	
15	14	13	12	11	10	9	8	7	6	5	4	3	2	1	0
保留											CLKSOURCE	TICKINT	ENABLE		

—	bit31-17	—	—
COUNTFLAG	bit16	R	SYSTICK 递减计数到零的标志位 0: 未计数到 0 1: 计数到 0 该位读操作后清 0, 或写 SYST_CVR 寄存器清 0
—	bit15-3	—	—
CLKSOURCE	bit2	R/W	SYSTICK 时钟源选择位 0: 基准时钟 1: 处理器时钟
TICKINT	bit1	R/W	SYSTICK 异常挂起使能位 0: 计数到 0 时, 不产生异常挂起 1: 计数到 0 时, 产生异常挂起
ENABLE	bit0	R/W	SYSTICK 计数器使能位 0: 禁止 1: 使能

注 1: 处理器时钟为芯片内核工作时钟 HCLK, 时钟频率与系统时钟频率相同。

注 2: SYSTICK 基准时钟, 实际是处理器时钟 3 分频后的时钟, 频率为 F_{HCLK}/3。

SYSTICK 重装值寄存器 (SYST_RVR)															
偏移地址: 14 _H															
复位值: 00000000_11111111_11111111_11111111 _B															
31	30	29	28	27	26	25	24	23	22	21	20	19	18	17	16
保留								RELOAD<23:16>							
15	14	13	12	11	10	9	8	7	6	5	4	3	2	1	0
RELOAD<15:0>															

—	bit31-24	—	—
RELOAD<23:0>	bit23-0	R/W	SYSTICK 计数器重载值 计数范围 0x00_0001~0xFF_FFFF。如果为 0, SysTick 不计数。

SYSTICK 当前值寄存器 (SYST_CVR)

偏移地址: 18_H

复位值: 00000000_11111111_11111111_11111111_B

31	30	29	28	27	26	25	24	23	22	21	20	19	18	17	16
保留								CURRENT <23:16>							
15	14	13	12	11	10	9	8	7	6	5	4	3	2	1	0
CURRENT<15:0>															

—	bit31-24	—	—
CURRENT<23:0>	bit23-0	R/W	SYSTICK 计数器当前值 读取时返回 SysTick 计数器的当前值。 写入任何值都会将该寄存器清零，同时还会清零 COUNTFLAG 标志位。

SYSTICK 校准值寄存器 (SYST_CALIB)

偏移地址: 1C_H

复位值: 01000000_00000010_10001011_00001010_B

31	30	29	28	27	26	25	24	23	22	21	20	19	18	17	16
NOREF	SKEW	保留						TENMS<23:16>							
15	14	13	12	11	10	9	8	7	6	5	4	3	2	1	0
TENMS<15:0>															

NOREF	bit31	R	基准时钟标志位 0: 不提供外部基准时钟；提供内部基准时钟，其频率为 $F_{HCLK}/3$ 1: 提供外部基准时钟
SKEW	bit30	R	TENMS 校准值是否准确的标志位 0: TENMS 校准值准确 1: TENMS 校准值不准确
—	bit29-24	—	—
TENMS<23:0>	bit23-0	R/W	SYSTICK 校准值 读取为 0 时，表示校准值未知

注：本产品只提供内部基准时钟，其频率为 $F_{HCLK}/3$ 。

2.10 配置字软件控制

在芯片配置字的 CFG_BORV<1:0>为 11 时,可通过软件设置寄存器 SCU_SOFTCFG 来控制 BOR 电压点, 电源电压低于 BORV<3:0>设定的电压时, 将产生掉电复位。

系统配置软件控制寄存器 (SCU_SOFTCFG)															
偏移地址: 24 _H															
复位值: 00000000_00000000_00000000_11100001 _B															
31	30	29	28	27	26	25	24	23	22	21	20	19	18	17	16
保留															
15	14	13	12	11	10	9	8	7	6	5	4	3	2	1	0
保留							BORFLT<2:0>			BORV<3:0>			保留		

—	bit31-8	—	—
BORFLT	Bit7-5	R/W	BOR 复位信号滤波长度 00x: 1 个 LRC 时钟周期 010~111: 2~7 个 LRC 时钟周期
BORV<3:0>	bit4-1	R/W	BOR 电压点选择 (仅在配置字 CFG_BORV=11 时有效) 0000: 1.7V (默认值) 0001: 1.7V 0010: 2.1V 0011: 2.2V 0100: 2.3V 0101: 2.4V 0110: 2.5V 0111: 2.6V 1000: 2.8V 1001: 3.0V 1010: 3.1V 1011: 3.3V 1100: 3.6V 1101: 3.7V 1110: 4.0V 1111: 4.3V
—	bit0	—	保留

注 1: 为防止电压瞬间跌落造成芯片工作异常, 可将 BORFLT 值适当减小, 在电压跌落时及时产生 BOR 复位。

注 2: 对 SCU_SOFTCFG 寄存器进行写操作前, 需要设置 SCU_PROT 寄存器, 关闭写保护。

注 3: 因软件设置 BOR 电压点, 需要芯片执行程序后才能设置, 如果应用系统对芯片复位可靠性要求较高, 则需避免使用 1.7V 电压点, 同时推荐通过配置字 CFG_BORV 设置 BOR 电压点。

2.11 定时器（T16N/T32N）同步启动关停控制

2.11.1 概述

通过 SCU_TIMEREN 和 SCU_TTIMERDIS 控制寄存器，可以选择性同时启动或关停多个 T16N/T32N 定时器。可用于对多个 TIMER 同时启动或关停，对于其它应用，仍然可使用各个 TIMER 自身的 T16N_CON0 或 T32N_CON0 寄存器的 EN 控制位来使能或关停 TIMER。

对各 TIMER 工作的控制，SCU_TIMEREN 和 SCU_TTIMERDIS 控制寄存器的优先级高于 T16N_CON0 和 T32N_CON0 寄存器的 EN 控制位，并且 SCU_TIMEREN 控制寄存器的优先级高于 SCU_TTIMERDIS。

2.11.2 特殊功能寄存器

SCU_TIMEREN 使能控制寄存器 (SCU_TIMEREN)															
偏移地址: 58H															
复位值: 00000000_00000000_00000000_00000000 _b															
31	30	29	28	27	26	25	24	23	22	21	20	19	18	17	16
保留															
15	14	13	12	11	10	9	8	7	6	5	4	3	2	1	0
保留							T32N0EN	保留			T16N3EN	T16N2EN	T16N1EN	T16N0EN	

—	Bit31-9	—	—
T32N0EN	bit8	W	T32N0使能位 0: 无动作 1: 触发使能
—	bit7-4	—	—
T16N3EN	bit3	W	T16N3使能位 0: 无动作 1: 触发使能
T16N2EN	bit2	W	T16N2使能位 0: 无动作 1: 触发使能
T16N1EN	bit1	W	T16N1使能位 0: 无动作 1: 触发使能
T16N0EN	bit0	W	T16N0使能位 0: 无动作 1: 触发使能

注 1: 对 SCU_TIMEREN 寄存器的各位写 0 无效，写 1 使能后，硬件自动清零。

注 2: 对 SCU_TIMEREN 寄存器进行写操作前，需要设置 SCU_PROT 寄存器，关闭写保护。

SCU_TIMERDIS 关停控制寄存器 (SCU_TIMERDIS)															
偏移地址: 5C _H															
复位值: 00000000_00000000_00000000_00000000 _B															
31	30	29	28	27	26	25	24	23	22	21	20	19	18	17	16
保留															
15	14	13	12	11	10	9	8	7	6	5	4	3	2	1	0
保留							T32N0DIS	保留				T16N3DIS	T16N2DIS	T16N1DIS	T16N0DIS

—	bit31-9	—	—
T32N0DIS	bit8	R/W	T32N0 关停位 0: 无动作 1: 触发关停
—	bit7-4	—	—
T16N3DIS	bit3	R/W	T16N3 关停位 0: 无动作 1: 触发关停
T16N2DIS	bit2	R/W	T16N2 关停位 0: 无动作 1: 触发关停
T16N1DIS	bit1	R/W	T16N1 关停位 0: 无动作 1: 触发关停
T16N0DIS	bit0	R/W	T16N0 关停位 0: 无动作 1: 触发关停

注 1: 对 SCU_TIMERDIS 寄存器的各位写 0 无效, 写 1 关停后, 硬件自动清零。
注 2: 对 SCU_TIMERDIS 寄存器进行写操作前, 需要设置 SCU_PROT 寄存器, 关闭写保护。

2. 12 模块调试相关配置

2. 12. 1 概述

通过 SCU_DBGHALT 控制寄存器，可以选择在调试模式下，Timer 或 WDT 是否跟随调试的状态计数或暂停。在非调试模式下或在调试模式全速运行时，该寄存器不会影响 Timer 和 WDT 的计数状态。

由于调试模式和非调试模式的不同，可能两种模式下 Timer 或 WDT 计数快慢会稍有差异。对于计数精度要求较高的应用场景，还是建议关闭相应模块的调试暂停使能位，例如 Timer 用作 PWM 输出等。

2. 12. 2 特殊功能寄存器

SCU_DBGHALT 调试模式模块暂停控制寄存器 (SCU_DBGHALT)																
偏移地址: 18 _H																
复位值: xxxxxxxx_xxxxxx00_xxxxxx0_0xxx0000 _B																
31	30	29	28	27	26	25	24	23	22	21	20	19	18	17	16	
保留														WWDTHT	IWDTHT	
15	14	13	12	11	10	9	8	7	6	5	4	3	2	1	0	
保留							T32N0HT	保留				T16N3HT	T16N2HT	T16N1HT	T16N0HT	

—	Bit31-18	—	—
WWDTHT	bit17	R/W	WWDT调试暂停使能位 0: 禁止 (调试不影响计数) 1: 使能 (随调试运行状态计数或暂停)
IWDTHT	bit16	R/W	IWDT调试暂停使能位 0: 禁止 (调试不影响计数) 1: 使能 (随调试运行状态计数或暂停)
—	bit15-9	—	—
T32N0HT	bit8	R/W	T32N0调试暂停使能位 0: 禁止 (调试不影响计数) 1: 使能 (随调试运行状态计数或暂停)
—	bit7-4	—	—
T16N3HT	bit3	R/W	T16N3调试暂停使能位 0: 禁止 (调试不影响计数) 1: 使能 (随调试运行状态计数或暂停)
T16N2HT	bit2	R/W	T16N2调试暂停使能位 0: 禁止 (调试不影响计数) 1: 使能 (随调试运行状态计数或暂停)
T16N1HT	bit1	R/W	T16N1调试暂停使能位 0: 禁止 (调试不影响计数) 1: 使能 (随调试运行状态计数或暂停)
T16N0HT	bit0	R/W	T16N0调试暂停使能位 0: 禁止 (调试不影响计数)

			1: 使能（随调试运行状态计数或暂停）
--	--	--	----------------------------

注：对 SCU_DBGHALT 寄存器进行写操作前，需要设置 SCU_PROT 寄存器，关闭写保护。

第3章 存储器资源

3.1 内部存储器地址映射

芯片内部存储器包括程序存储器，数据存储器，外设寄存器和系统内核寄存器，各存储器区域的地址映射关系如下图所示，图中对系统内核寄存器区域的地址映射进行了详细描述。

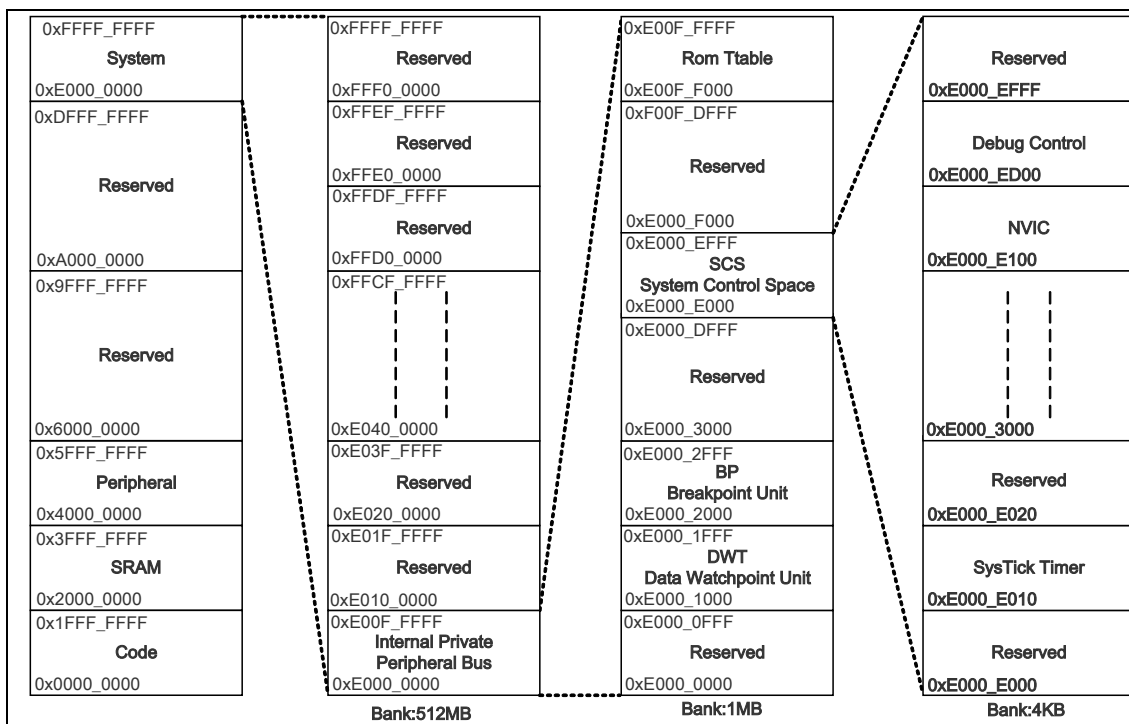


图 3-1 内部存储系统分配示意图

3.2 FLASH存储器

3.2.1 信息区FLASH

芯片内部的信息区 FLASH 分为 3 个分区，分别为 INFO0 区、INFO1 区和 INFO2 区。单个分区 256 字节，总容量 768 字节，地址范围为 0010_0000_H~ 0010_02FF_H。

- ◇ INFO0 信息区仅用于存储芯片配置字 CFG_WORD
 - IAP 模式下支持擦除和编程
- ◇ INFO1 信息区包含 96 位芯片唯一识别码 UID
 - 芯片唯一识别码 UID 出厂时已固定，无法更改，程序只读
 - IAP 模式下不支持擦除和编程
- ◇ INFO2 区包含全加密字 CFG_ENC_ALL
 - 只可通过编程工具和调试工具更改，用户无需关心其访问地址，下文不作说明
 - IAP 模式下不支持编程，仅支持同 FLASH 程序区一起全擦除（不推荐使用）

0x0010_02FF	INFO 2
0x0010_0200 0x0010_01FF	INFO 1
0x0010_0100 0x0010_00FF	INFO 0
0x0010_0000	

图 3-2 信息区地址映射图

3.2.1.1 芯片配置字

芯片配置字位于 FLASH 存储器的 INFO0 信息区，用户可在 ISP 编程时进行设置，也可在 IAP 模式下设置。芯片的各种功能配置由芯片配置字和各功能相关寄存器共同设置完成。芯片配置字包括 Boot Flash 启动地址设置、WDT 使能控制、BOR 电压选择等。

芯片配置字默认值仅表示为编程器界面的缺省设置，配置字地址单元在出厂时可能为非空，在 FLASH 编程之前必须先擦除，才能正确写入所设置的配置字。

芯片配置字 (CFG_WORD)		
地址: 0010_0004 _H		
默认值: 10000111_10110011 _B (87B3 _H)		
—	Bits31-16	Bits 15-0 取反值
CFG_DEBUG	Bits 15-14	SWD 调试模式使能位 0x: 禁止 (调试完毕后需禁止, 避免管脚输入悬空) 10: DEBUG 使能 (默认) 11: 保留
—	Bits 13-11	固定为 000
CFG_START	Bit 10	程序起始区域选择位 0: BootFlash 1: AppFlash (默认)
—	Bits 9-8	固定为 11
CFG_MRST	Bit 7	MRST 管脚复用选择 0: GPIO 功能 1: MRST 功能(默认)
CFG_PWRTEB	Bit 6	上电 140ms 延时使能位 0: 使能 (默认) 1: 禁止
CFG_BORV	Bits 5-4	BOR 电压点选择 00: 3.7V 01: 2.5V 10: 2.1V 11: 由软件控制 (默认)
CFG_WWDTEN	Bit 3	WWDT 硬件看门狗使能 0: 软件使能后可再关闭 (默认)

		1: 软件使能后无法再关闭
CFG_IWDTEN	Bit 2	IWDT 硬件看门狗使能 0: 由软件控制 (默认) 1: 硬件看门狗使能 IWDT 硬件看门狗使能后, 软件无法关闭; IWDT 中断强制使能, 软件无法关闭; IWDT 复位强制使能, 软件无法关闭; IWDT 时钟源固定为 LRC, 软件无法切换。
CFG_XTAL	Bits 1-0	外部振荡器模式选择位 00: 低速 LP 模式 (32768Hz) 01: 高速 XT 模式 (1~4MHz) 1x: 高速 HS 模式 (5~20MHz) (默认)

- 注 1: 对配置位 CFG_PWRTEB, 推荐用户设置为上电延时使能 (CFG_PWRTEB=0), 只有在应用系统特别要求芯片上电后快速进入工作状态, 并且系统供电电源稳定可靠的条件下, 才可考虑禁止上电延时。
- 注 2: 对上电 140ms 延时, 在芯片发生 BOR 掉电复位后, 该延时固定为使能, 与配置位 CFG_PWRTEB 无关。
- 注 3: 在对 Flash 程序加密编程时, 必须要禁止 CFG_DEBUG 位, 否则加密无效; 调试完毕后, 也需禁止 CFG_DEBUG 位, 并避免调试管脚输入悬空而产生漏电流, 影响芯片抗干扰性能等隐患。
- 注 4: 如果应用系统对芯片复位可靠性要求较高, 则推荐通过配置字 CFG_BORV 设置 BOR 电压点为 2.1V, 2.5V 或 3.7V, 避免设置为通过软件设置 BOR 电压点。
- 注 5: 芯片上电后系统时钟默认为内部 HRC 16MHz, 如果需要切换到外部振荡器, 则需要软件设置外部时钟振荡器使能位 XTAL_EN=1 (SCU_SCLKEN1<0>), 等外部时钟振荡器稳定后, 再设置时钟源选择位 CLK_SEL<1:0>=10 (SCU_SCLKEN0<1:0>), 将外部 XTAL 振荡器作为时钟源。
- 注 6: 若将 MRST 配置为 GPIO, 上电 140ms 延时会自动使能。

3.2.1.2 芯片唯一识别码

96 位芯片唯一识别码 UID 位于 FLASH 存储器的 INFO1 信息区, 以字为单位存放, 分为 3 个 word, 用户程序可读。UID 存放于 INFO1 区连续的 3 个地址空间中。

芯片唯一识别码 (UID0~UID2)		
地址: 0010_01E0 _H (UID0) ~ 0010_01E8 _H (UID2)		
默认值: XXXXXXXX_XXXXXXXX_XXXXXXXX_XXXXXXXX _B		
UID2	Bits95-64	芯片唯一识别码 UID2
UID1	Bits63-32	芯片唯一识别码 UID1
UID0	Bits31-0	芯片唯一识别码 UID0

3.2.2 程序区 FLASH

芯片内部的程序存储器 FLASH 总容量最大为 128K 字节, 地址范围为 0000_0000_H~0001_FFFF_H, 共分为 128 页, 每页 1K 字节。FLASH 存储器支持至少 10 万次擦写次数, 10 年以上的数据保持时间。

型号	程序区 FLASH	寻址空间	页数
ES8H5088	128K Bytes	0x0000_0000 _H ~0x0001_FFFF _H	128

芯片支持通过 IAP 模块对程序存储器 FLASH 进行编程、页擦除操作，其中字地址单元编程时间约为 20us，页擦除时间约为 2ms。

芯片支持在 SWD 调试模式下对 Flash 进行编程、擦除、读取等操作。将芯片配置字的 CFG_DEBUG 位配置为 DEBUG 使能时，SWD 端口不可被 GPIO 和其他外设所用。

Boot Flash 启动地址为高 8K 字节空间的首地址：0x0001_E000。

系统启动地址可选择为主程序空间首地址：0x0000_0000；也可选择为 Boot Flash 空间首地址，通过编程界面选取。复位向量的存放位置由所选择的系统启动地址决定。系统启动地址选择为 Boot Flash 空间首地址时，boot 引导结束后，用户程序可通过配置 SCU_TBLREMAPEN 和 SCU_TBLOFF 切换回主程序空间。

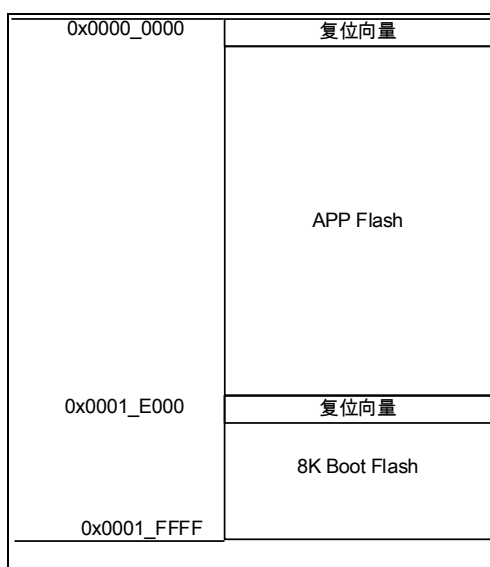


图 3-3 Boot Flash 启动地址分配示意图

3.2.3 FLASH加密

用户可通过编程接口设置 FLASH 全加密。设置全加密后，无法通过调试接口和编程接口读取 FLASH。

3.2.4 自编程操作 (IAP)

芯片内部 FLASH 存储器，支持应用中自编程操作 IAP (In-Application Programming)。

写保护区使能后，位于写保护区的 FLASH 存储器地址单元，不支持 IAP 擦除和编程操作。可通过写保护寄存器 IAP_WPROT0~IAP_WPROT2 设定需要写保护的区域。写保护区以 2K 字节为一个基本单元，可灵活设定。

建议用户在进行 IAP 自编程操作时，将非目标地址空间设置为写保护，可防止因编程时突发的编程电压下降或干扰等导致系统程序被破坏。

3.2.4.1 IAP概述

- ◇ 支持 FLASH 数据保护，进行 IAP 操作前需先进行解锁，去除相关寄存器的写保护。

- ◇ 支持程序存储器 FLASH 全擦除模式（仅在 SWD 调试时有效）和页擦除模式。
- ◇ 支持字编程模式，每个字包含 4 个字节。
- ◇ IAP 操作过程中可软件禁止全局中断；也可使能中断，将中断向量表和中断服务程序（ISR）复制到 SRAM，通过设置中断向量表重映射使能寄存器 SCU_TBLREMAPEN 和中断向量表偏移寄存器 SCU_TBLOFF 可调用 SRAM 中的中断服务程序（ISR）来响应中断。
- ◇ IAP 操作进入擦除或编程状态后，IAP 自动上锁，进入 FLASH 保护状态，下次 IAP 操作前需重新解锁。
- ◇ IAP 自编程操作程序需放在芯片的 SRAM 中执行，并在程序中对 FLASH 擦除或编程结果进行校验。
- ◇ 支持页擦写保护功能，上电默认写保护使能。在 IAP 操作之前需取消目标地址页的写保护，并在完成操作后重新使能写保护，防止误擦写。
- ◇ 芯片内置 IAP 自编程硬件固化模块，在 IAP 自编程操作程序中可以调用这些自编程固化模块，以减少 SRAM 中的 IAP 操作代码量。

3.2.4.2 IAP操作流程

- ◇ IAP 操作请求流程
 - 首先通过 IAP 控制寄存器，置位访问 FLASH 请求信号，查询得到允许应答。
 - 再进行对应的 IAP 操作，IAP 操作是指 FLASH 全擦除，页擦除和编程三种操作。
 - 操作完成后清除 FLASH 请求信号，查询应答信号也被清零后，结束本次 FLASH 的访问操作。
 - 具体流程图如下所示：

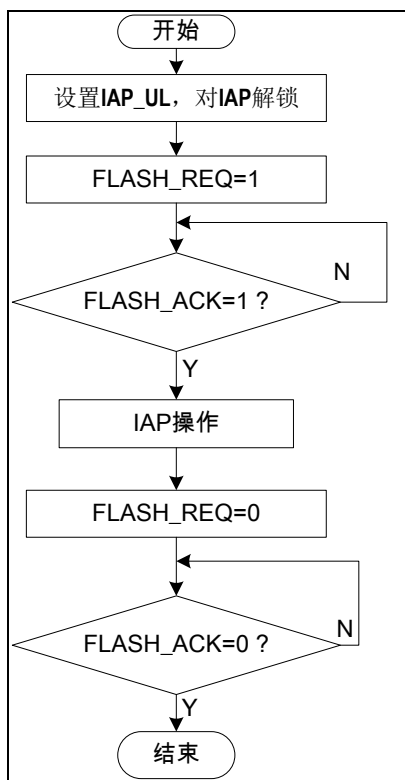


图 3-4 IAP 操作请求流程图

◇ IAP 全擦除操作流程

IAP 全擦除操作只在芯片 SWD 调试模式使能时有效，即将配置字 CFG_DEBUG 配置为 DEBUG 使能时有效。

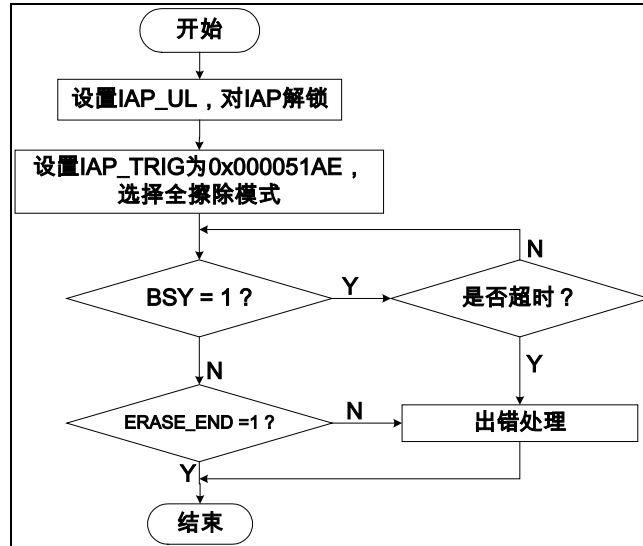


图 3-5 IAP 全擦除操作流程

◇ IAP 页擦除操作流程

- 页擦除目标页可通过 IAPPA 寄存器设置。完成页擦除后，IAPPA 自动+1。
- 执行页擦之前，可将非目标页设置为写保护，防止误擦除。

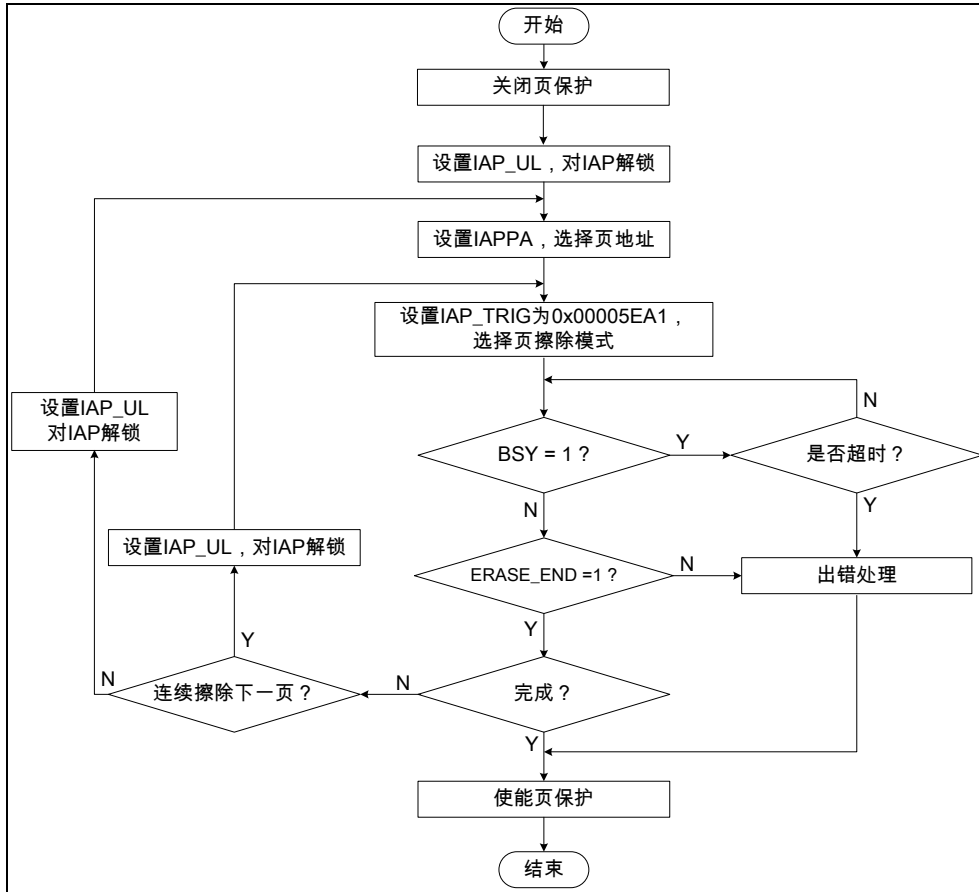


图 3-6 IAP 页擦除操作流程

◇ IAP 编程操作流程

- 编程目标单元地址可通过 IAPCA 寄存器设置。完成目标单元编程后，IAPCA 自动 +1，对地址连续的多字编程，无需再修改 IAPCA 寄存器；由于 IAPCA 只在当前页中进行单元寻址，跨页编程时，必须重新填写 IAPPA，如指定下一页首地址。
- 执行编程之前，可将非目标页设置为写保护，防止误写。

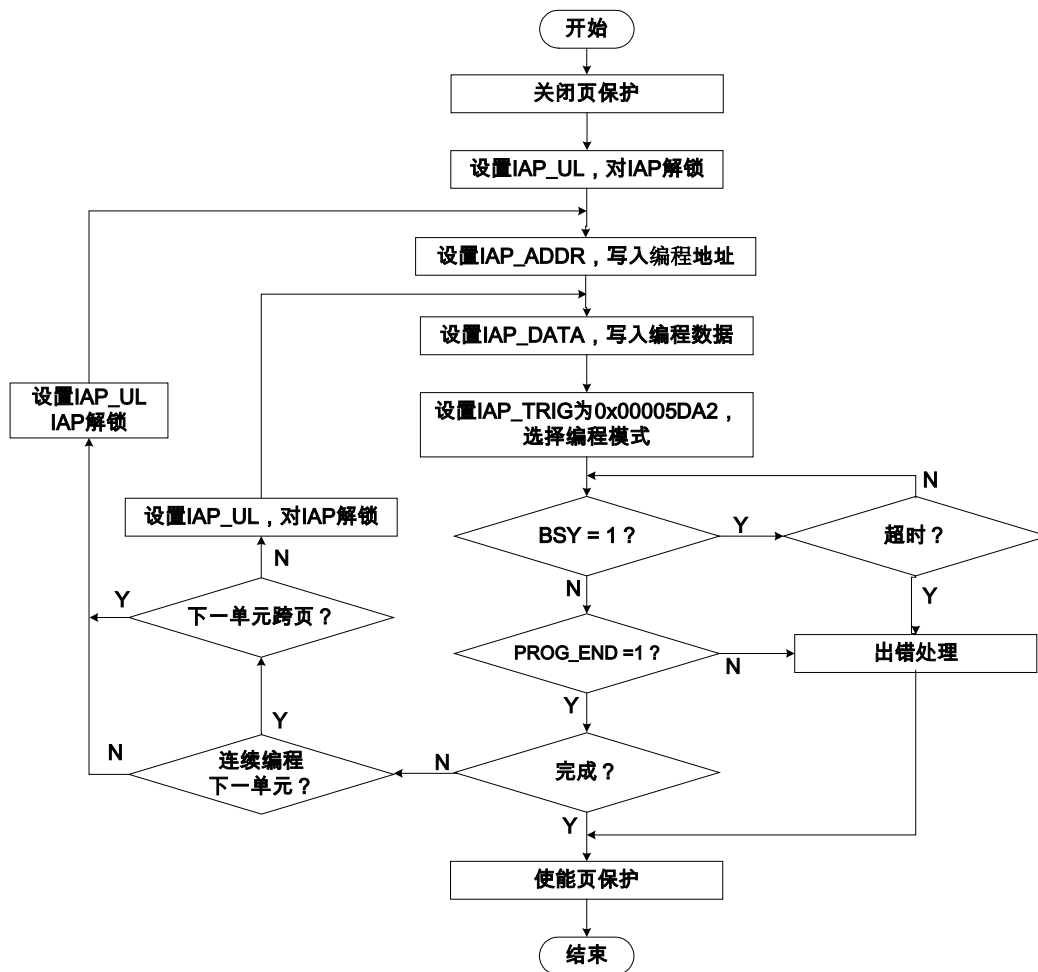


图 3-7 IAP 编程操作流程图

3.2.4.3 IAP自编程硬件固化模块

芯片内置 IAP 自编程固化模块，由硬件电路实现，在 IAP 自编程操作程序中可以调用这些自编程固化模块，以减少 SRAM 中的 IAP 操作代码量。

IAP 自编程硬件固化模块支持单页擦除，单字编程和多字编程，分别由如下 IAP 操作函数来实现：

- ◇ 单页擦除函数 (IAP_PageErase)
 - 入口地址：保存在 0x10000000 单元内
 - 参数输入：R0-擦除页的首地址
 - 参数输出：R0-函数执行状态 (R0=1 为成功, R0=0 为失败)
- ◇ 单字编程函数 (IAP_WordProgram)
 - 入口地址：保存在 0x10000004 单元内
 - 参数输入：R0-编程的 Flash 地址, R1-编程数据
 - 参数输出：R0-函数执行状态 (R0=1 为成功, R0=0 为失败)
- ◇ 多字编程函数 (IAP_WordsProgram)
 - 入口地址：保存在 0x10000008 单元内
 - 参数输入：R0-编程的 Flash 首地址, R1-放在 SRAM 空间的编程数据首地址, R2-

编程数据字节长度, R3-当编程到页首时是否先进行页擦除 (R3 非零为擦除, R3=0 为不擦除)

- 参数输出: R0-函数执行状态 (R0=1 为成功, R0=0 为失败)

单字编程函数和多字编程函数流程图可参见“IAP 编程操作流程图”。对单字编程函数忽略图中的“连续编程下一单元”判断分支。

注: 在使用自编程硬件固化模块操作 IAP 前, 需要解锁和关闭写保护。

3.2.4.4 特殊功能寄存器

IAP 解锁寄存器 (IAP_UL)															
偏移地址: 10 _H															
复位值: 00000000_00000000_00000000_00000000 _B															
31	30	29	28	27	26	25	24	23	22	21	20	19	18	17	16
UL<31:16>															
15	14	13	12	11	10	9	8	7	6	5	4	3	2	1	0
UL<15:0>															

UL<31:0>	bit31-0	R/W	IAP 解锁: 写入 0x4941_5055; IAP 上锁: 进行如下任一操作均可上锁 写入其它值, IAP 上锁; 写 IAP 触发寄存器 IAP_TRIG, IAP 自动上锁; 写保留地址, IAP 上锁; IAP 软件复位后, IAP 上锁。
----------	---------	-----	--

注 1: IAP 上锁后, 处于写保护状态的寄存器为 IAP_CON, IAP_ADDR, IAP_DATA, IAP_TRIG。

注 2: 写保留地址, IAP 上锁, 是指对 40000800_H~40000BFF_H 空间中未定义的地址单元, 进行写操作时, IAP 上锁。

IAP 控制寄存器 (IAP_CON)															
偏移地址: 00 _H															
复位值: 00000000_00000000_00000000_10000000 _B															
31	30	29	28	27	26	25	24	23	22	21	20	19	18	17	16
保留															
15	14	13	12	11	10	9	8	7	6	5	4	3	2	1	0
保留			SEWE	保留	FLASH_FAIL	保留	FLASH_ACK	FLASH_REQ	保留			RST	EN		

—	bit31-10	—	—
SEWE	bit9	R/W	全擦除时擦除全加密字使能位 0: 禁止 (建议软件固定写 0) 1: 使能 (因无法对全加密字进行 IAP 编程, 所以不建议 IAP 全擦除时, 擦除全加密字)
—	bit8	—	保留, 该位需软件固定写 0, 否则可能导致 IAP 操作

			异常
FLASH_FAIL	bit7	R	IAP 访问 FLASH 地址失败标志位 0: IAP 未访问 FLASH 写保护区 1: IAP 访问 FLASH 写保护区
—	bit6	—	—
FLASH_ACK	bit5	R	FLASH 应答信号 0: 不允许访问 1: 允许 IAP 访问 FLASH 存储器
FLASH_REQ	bit4	R/W	IAP 访问 FLASH 的请求信号 0: 无请求 1: IAP 请求访问 FLASH 存储器
—	bit3-2	—	—
RST	bit1	W	IAP 软件复位 0: 读取时始终为 0 1: 复位
EN	bit0	R/W	IAP 使能位 0: 禁止 1: 使能

注 1: 对 IAP_CON 寄存器进行写操作前, 需要先设置 IAP_UL 寄存器, 对 IAP 解锁, 去除写保护;
 注 2: IAP 软件复位后, IAP 上锁, IAP 使能位 EN=0, IAP 访问 FLASH 请求信号 FLASH_REQ=0, 擦除全加密使能位 SEWE=0, IAP 信息区使能位 IFREN=0, IAP 页地址 IAPPA=0, IAP 单元地址 IAPCA=0, IAP 数据寄存器 IAP_DATA=0, IAP 操作命令 IAP_TRIG=0, IAP 状态寄存器 IAP_STA=0。
 注 3: 对 IAP 使能位 EN, 可以软件写 0, IAP 软件复位清 0, IAP 操作超时硬件自动清 0。

IAP 地址寄存器 (IAP_ADDR)
 偏移地址: 04_H
 复位值: 00000000_00000000_00000000_00000000_B

31	30	29	28	27	26	25	24	23	22	21	20	19	18	17	16
保留											IFREN	保留			IAPPA<6>
15	14	13	12	11	10	9	8	7	6	5	4	3	2	1	0
IAPPA<5:0>						IAPCA<7:0>						保留			

—	bit31-21	—	—
IFREN	bit20	R/W	IAP 信息区使能 0: 不允许 IAP 操作 FLASH_INFO 区 1: 允许 IAP 操作 FLASH_INFO 区 (不建议使能)
—	bit19-17	—	—
IAPPA<6:0>	bit16-10	R/W	IAP 页地址 (擦除模式) 1) 0x00~0x7F: 共 128 页, 对应的地址范围 0x0000_0000~0x0001_FFFF 0x00~0x47: 共 72 页, 对应的地址范围 0x0000_0000~0x0001_1FFF

			2) 操作 FLASH INFO 区时, IAPPA 必须为 0, 否则可能会引起芯片异常
IAPCA<7:0>	bit9-2	R/W	IAP 单元地址 1) 擦除模式下, 单元地址无效 2) 编程模式下: 操作非 FLASH INFO 区时, IAPCA 为当前页中被编程单元的相对地址, 每页 256 个单元, 每单元 4 个字节。编程前需保证该单元已经被擦除 操作 FLASH INFO 区时, 需同时设置 IFREN=1, 仅 IAPCA<5:0>有效, 只能对 Info0 区进行编程操作 (不建议操作 FLASH INFO 区)
—	bit1-0	—	—

注 1: 对 IAP_ADDR 寄存器进行写操作前, 需要先设置 IAP_UL 寄存器, 对 IAP 解锁, 去除写保护。
 注 2: 完成页擦除后, IAPPA 自动+1;
 注 3: 完成单元编程后, IAPCA 自动+1; 由于 IAPCA 只在当前页中进行单元寻址, 所以跨页编程时, 必须重新填写 IAPPA, 指定下一页地址。
 注 4: 在应用中, 不建议通过 IAP 操作 FLASH INFO 区 (即需保持 IFREN=0), 以免误擦或误写 FLASH INFO 区, 产生不可预知的风险。

IAP 数据寄存器 (IAP_DATA)															
偏移地址: 08 _H															
复位值: 00000000_00000000_00000000_00000000 _B															
31	30	29	28	27	26	25	24	23	22	21	20	19	18	17	16
DATA<31:16>															
15	14	13	12	11	10	9	8	7	6	5	4	3	2	1	0
DATA<15:0>															

DATA<31:0>	bit31-0	R/W	IAP 单元数据
------------	---------	-----	-----------------

注: 对 IAP_DATA 寄存器进行写操作前, 需要先设置 IAP_UL 寄存器, 对 IAP 解锁, 去除写保护。

触发寄存器 (IAP_TRIG)															
偏移地址: 0C _H															
复位值: 00000000_00000000_00000000_00000000 _B															
31	30	29	28	27	26	25	24	23	22	21	20	19	18	17	16
TRIG<31:16>															
15	14	13	12	11	10	9	8	7	6	5	4	3	2	1	0
TRIG<15:0>															

TRIG<31:0>	bit31-0	R/W	IAP 操作命令 (写入该寄存器后, IAP 重新上锁) 0x0000_51AE: 全擦除 (仅在 SWD 调试时有效)
------------	---------	-----	--

			<p>0x0000_5EA1: 页擦除 (擦除 INFO 区时, 只可擦除 Info0 区, 擦除其他区无效)</p> <p>0x0000_5DA2: 编程模式 (编程 INFO 区时, 只可编程 Info0 区, 编程其他区无效)</p> <p>其它: 无操作 (IAP 完成后, IAP 软件复位后, 或 IAP 禁止后, 硬件自动更改为无操作)</p>
--	--	--	---

- 注 1: 对 IAP_TRIG 寄存器进行写操作前, 需要先设置 IAP_UL 寄存器, 对 IAP 解锁, 去除写保护。
- 注 2: 在非 SWD 模式下, 如果相应的目标分区没有去除写保护, 则对 IAP_TRIG 寄存器的写操作无效, 保持为全 0。
- 注 3: IAP 全擦除, 仅在 DEBUG 使能 (CFG_DEBUG=10), 并且进入 SWD 调试模式后有效, 对 FLASH 程序区全擦除, 在寄存器控制位 SEWE=1 时, 还会擦除全加密字 info2 区; 全擦除时不会擦除配置字 info0 区。
- 注 4: IAP 页擦除, 对 INFO 区擦除时, 需要设置寄存器控制位 IFREN=1, 只能擦除 info0 区; 在应用中, 不建议通过 IAP 操作 FLASH INFO 区 (即需保持 IFREN=0), 以免误擦或误写 FLASH INFO 区, 产生不可预知的风险。

IAP 状态寄存器 (IAP_STA)															
偏移地址: 14H															
复位值: 00000000_00000000_00000000_00000000 ₈															
31	30	29	28	27	26	25	24	23	22	21	20	19	18	17	16
保留															
15	14	13	12	11	10	9	8	7	6	5	4	3	2	1	0
保留										MERASE	OP	TIMEOUT	PROG	ERASE	BSY
										_END	_ERR	_ERR	_END	_END	

—	bit31-6	—	—
MERASE_END	bit5	R/W	<p>IAP 全擦除结束标志位</p> <p>0: 写 0 清除, 触发 IAP_TRIG 自动清除, 或 IAP 软件复位清除, IAP 禁止时清除</p> <p>1: 擦除完成</p>
OP_ERR	bit4	R/W	<p>IAP 操作错误标志位</p> <p>0: 写 0 清除, 触发 IAP_TRIG 自动清除, 或 IAP 软件复位清除, IAP 禁止时清除</p> <p>1: IAP 在保护区域擦除或编程操作导致错误</p>
TIMEOUT_ERR	bit3	R/W	<p>IAP 超时错误标志位</p> <p>0: 写 0 清除, 触发 IAP_TRIG 自动清除, 或 IAP 软件复位清除</p> <p>1: IAP 操作超时, 硬件自动置 1</p>
PROG_END	bit2	R/W	<p>IAP 编程结束标志位</p> <p>0: 写 0 清除, 触发 IAP_TRIG 自动清除, 或 IAP 软件复位清除, IAP 禁止时清除</p> <p>1: 当前单元编程完成, 硬件自动置 1</p>
PERASE_END	bit1	R/W	<p>IAP 页擦除结束标志位</p> <p>0: 写 0 清除, 触发 IAP_TRIG 自动清除, 或 IAP 软件复位清除, IAP 禁止时清除</p>

			1: 擦除完成，硬件自动置 1
BSY	bit0	R	IAP 工作状态位 0: 空闲，IAP 操作结束后清除，或 IAP 软件复位清除，IAP 禁止时清除 1: IAP 操作正在进行中

注：IAP_STA 寄存器的 TIMEOUT_ERR 为 1 时，硬件自动清零 IAP_CON 寄存器的 EN 位。

IAP 写保护寄存器 0 (IAP_WPROT0)

偏移地址: 18_H

复位值: 11111111_11111111_11111111_11111111_B

31	30	29	28	27	26	25	24	23	22	21	20	19	18	17	16
IAP_WPROT<31:16>															

15	14	13	12	11	10	9	8	7	6	5	4	3	2	1	0
IAP_WPROT<15:0>															

IAP_WPROT<31:0>	bit31-0	R/W	IAP 写保护控制寄存器 0 (第 63~0 页) 每位对应 2KB 空间，如 bit0 为第 1~0 页的写保护寄存器 0: 可写 1: 禁止写
-----------------	---------	-----	---

IAP 写保护寄存器 1 (IAP_WPROT1)

偏移地址: 1C_H

复位值: 11111111_11111111_11111111_11111111_B

31	30	29	28	27	26	25	24	23	22	21	20	19	18	17	16
IAP_WPROT<63:48>															

15	14	13	12	11	10	9	8	7	6	5	4	3	2	1	0
IAP_WPROT<47:32>															

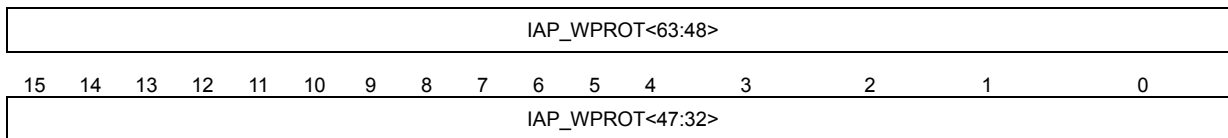
IAP_WPROT<63:32>	bit31-0	R/W	IAP 写保护控制寄存器 1 (第 127~64 页) 每位对应 2KB 空间，如 bit0 为第 65~64 页的写保护寄存器 0: 可写 1: 禁止写
------------------	---------	-----	---

IAP 写保护寄存器 2 (IAP_WPROT2)

偏移地址: 20_H

复位值: 00000000_00000000_00000000_00000001_B

31	30	29	28	27	26	25	24	23	22	21	20	19	18	17	16
----	----	----	----	----	----	----	----	----	----	----	----	----	----	----	----



—	bit31-1	—	—
IAP_WPROT<64>	bit0	R/W	IAP 写保护控制寄存器 2 (Info 区) Info 区写保护寄存器 0: 可写 1: 禁止写

注：建议在 IAP 擦除或写操作前，对 FLASH 的非目标地址页的其他页，设置 IAP_WPROT<64:0>中的对应位为 1，禁止对这些页的擦除和写操作，避免误擦和误写操作。

3.3 数据存储器 (SRAM)

芯片内部集成最大 24K 字节数据存储器 SRAM，地址范围为 2000_0000_H~2000_5FFF_H。

3.3.1 SRAM地址映射

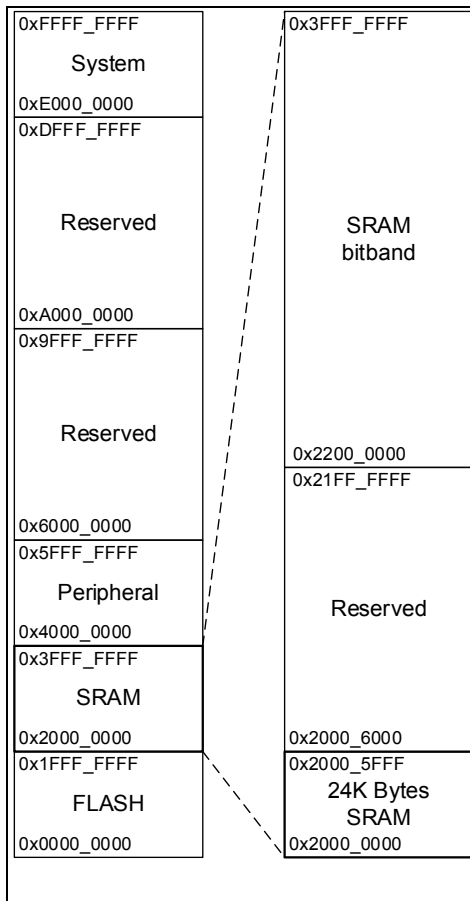


图 3-8 SRAM 映射图

3.3.2 SRAM位带扩展

SRAM 支持位带扩展，可使用普通的加载和存储指令对单比特进行读写操作。通过位带扩展，除可在起始地址为 0x2000_0000 的空间访问 SRAM 外，还可在起始地址为 0x2200_0000 的位带扩展区以单比特方式访问 SRAM。

位带扩展区把每个比特扩展为一个 32-bit 的字，即占用 4 个字节地址；一个 byte 占用 8x4=32 个地址。通过访问这些字可达到访问原始比特的目的。对于 SRAM 的某个 bit，如果它所在字节地址为 A，位序号为 N (0≤N≤7)，则该 bit 在 SRAM 位带扩展后的地址为：

$$\text{AliasAddress_A_N} = 0x2200_0000 + (A - 0x2000_0000) \times 32 + N \times 4$$

例如，字节地址 A 为 0x2000_0001，访问该地址的 bit1，地址为：

$$\text{AliasAddress_A_N} = 0x2200_0000 + 1 \times 32 + 1 \times 4 = 0x2200_0024$$

3.4 外设寄存器

3.4.1 外设寄存器映射

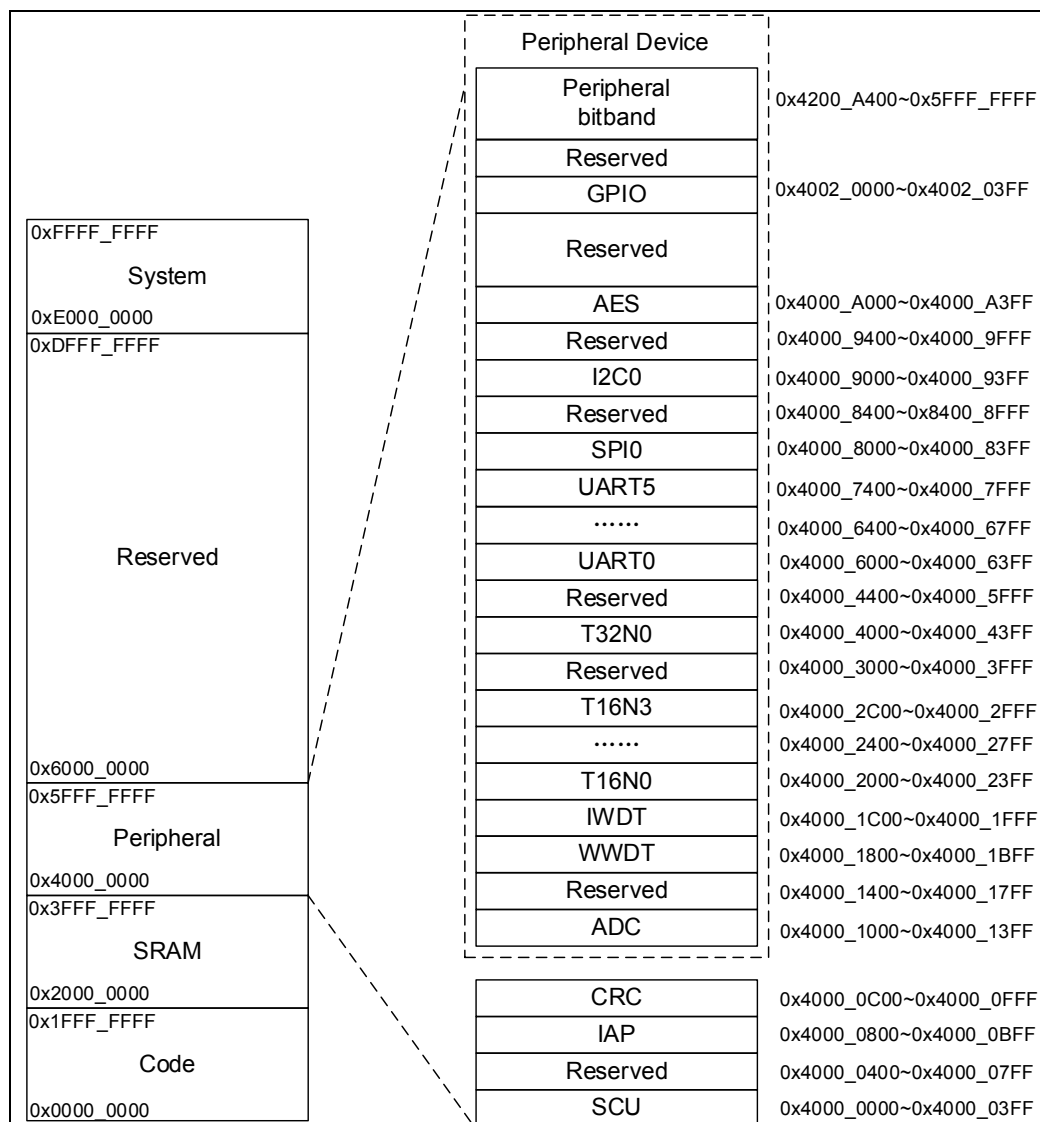


图 3-9 外设存储器分配示意图

注: Reserved 保留寄存器区域为只读, 读出值为 00000000H。

3.4.2 外设寄存器位带扩展

外设寄存器支持位带扩展, 可使用普通的加载和存储指令对单比特进行读写操作。通过位带扩展, 除可在 0x4000_0000 起始的空间访问外设外, 还可在起始地址为 0x4200_0000 的位带扩展区以单比特方式访问外设寄存器。

位带扩展区把每个比特扩展为一个 32-bit 的字, 通过访问这些字可达到访问原始比特的目的。对于外设寄存器的某一位, 如果它所在字节地址为 A, 位序号为 N (0 ≤ N ≤ 7), 则该位在外设寄存器位带扩展后的地址为:

$$\text{AliasAddress_A_N} = 0x4200_0000 + (A - 0x4000_0000) \times 32 + N \times 4$$

GPIO 端口寄存器 GPIO_PADATABSR, GPIO_PADATABCR, GPIO_PADATABRR,

GPIO_PADIRBSR, GPIO_PADIRBCR, GPIO_PADIRBRR, GPIO_PBDATABSR, GPIO_PBDATABCR, GPIO_PBDATABRR, GPIO_PBDIRBSR, GPIO_PBDIRBCR, GPIO_PBDIRBRR, 用于实现对 GPIO 端口数据寄存器和方向控制寄存器的位操作, 这些端口位操作寄存器不再支持位带扩展访问。除上述寄存器外, 其它外设寄存器均支持位带扩展访问操作。

利用外设寄存器位带访问对寄存器位置 1 和清 0 的示例如下:

```
LDR    R0, = AliasAddress_A_N
MOVS   R1, #1
STR    R1, [R0]                ; 对该位置 1
```

```
LDR    R0, = AliasAddress_A_N
MOVS   R1, #0
STR    R1, [R0]                ; 对该位清 0
```

3.4.3 系统控制单元 (SCU) 寄存器列表

系统控制单元 (SCU)		
寄存器名称	寄存器地址	寄存器描述
SCU 基地址: 4000_0000 _H		
SCU_PROT	0000 _H	系统设置保护寄存器
SCU_NMICON	0004 _H	不可屏蔽中断控制寄存器
SCU_PWRC	0008 _H	复位寄存器
SCU_FAULTFLAG	000C _H	硬件错误标志寄存器
SCU_WAKEUPTIME	0010 _H	系统唤醒时间控制寄存器
SCU_MRSTN_SOFT	0014 _H	MRSTN/GPIO 管脚软件配置寄存器
SCU_DBGHALT	0018 _H	调试模式模块暂停控制寄存器
SCU_FLASHWAIT	0020 _H	FLASH 访问等待时间寄存器
SCU_SOFTCFG	0024 _H	系统配置软件控制寄存器
SCU_LVDCON	0028 _H	LVD 控制寄存器
SCU_CCM	002C _H	外部时钟检测控制寄存器
SCU_PLLKCON	0030 _H	PLL 锁定中断控制寄存器
SCU_SCLKEN0	0040 _H	系统时钟控制寄存器 0
SCU_SCLKEN1	0044 _H	系统时钟控制寄存器 1
SCU_PCLKEN0	0048 _H	外设时钟控制寄存器 0
SCU_PCLKEN1	004C _H	外设时钟控制寄存器 1
SCU_PRSTEN0	0050 _H	外设复位控制寄存器 0
SCU_PRSTEN1	0054 _H	外设复位控制寄存器 1
SCU_TIMEREN	0058 _H	TIMER 使能控制寄存器
SCU_TIMERDIS	005C _H	TIMER 关停控制寄存器
SCU_TBLREMAPEN	0060 _H	中断向量表重映射使能寄存器
SCU_TBLOFF	0064 _H	中断向量表偏移寄存器

3.4.4 CRC寄存器列表

CRC 寄存器列表		
寄存器名称	寄存器地址	寄存器描述
CRC 基地址: 4000_0C00 _H		
CRC_UL	0000 _H	CRC 解锁寄存器
CRC_CON	0004 _H	CRC 控制寄存器
CRC_TRIG	0008 _H	CRC 触发寄存器
CRC_ADDR	000C _H	CRC FLASH 校验起始地址寄存器
CRC_SIZE	0010 _H	CRC FLASH 校验数据块大小寄存器
CRC_DI	0014 _H	CRC 用户模式输入数据寄存器
CRC_DO	0018 _H	CRC 校验结果寄存器
CRC_STA	001C _H	CRC 状态寄存器
CRC_FA	0020 _H	CRC 当前 FLASH 地址寄存器

3.4.5 GPIO寄存器列表

GPIO 寄存器列表		
寄存器名称	寄存器地址	寄存器描述
GPIO 基地址: 4002_0000 _H		
GPIO_PAPORT	0000 _H	PA 端口状态寄存器
GPIO_PADATA	0010 _H	PA 端口数据寄存器
GPIO_PADATABSR	0014 _H	PA 输出置位寄存器
GPIO_PADATABCR	0018 _H	PA 输出清零寄存器
GPIO_PADATABRR	001C _H	PA 输出翻转寄存器
GPIO_PADIR	0020 _H	PA 端口方向控制寄存器
GPIO_PADIRBSR	0024 _H	PA 端口方向置位寄存器
GPIO_PADIRBCR	0028 _H	PA 端口方向清零寄存器
GPIO_PADIRBRR	002C _H	PA 端口方向翻转寄存器
GPIO_PAFUNC0	0030 _H	PA[7:0]端口复用选择寄存器
GPIO_PAFUNC1	0034 _H	PA[15:8]端口复用选择寄存器
GPIO_PAFUNC2	0038 _H	PA[23:16]端口复用选择寄存器
GPIO_PAFUNC3	003C _H	PA[31:24]端口复用选择寄存器
GPIO_PAINEB	0040 _H	PA 端口输入控制寄存器
GPIO_PAODE	0044 _H	PA 端口开漏控制寄存器
GPIO_PAPUE	0048 _H	PA 端口弱上拉使能寄存器
GPIO_PAPDE	004C _H	PA 端口弱下拉使能寄存器
GPIO_PADS	0050 _H	PA 端口驱动电流控制寄存器
GPIO_PBPORT	0080 _H	PB 端口状态寄存器
GPIO_PBDATA	0090 _H	PB 端口数据寄存器
GPIO_PBDATABSR	0094 _H	PB 端口输出置位寄存器
GPIO_PBDATABCR	0098 _H	PB 端口输出清零寄存器
GPIO_PBDATABRR	009C _H	PB 端口输出翻转寄存器
GPIO_PBDIR	00A0 _H	PB 端口方向控制寄存器

GPIO 寄存器列表		
寄存器名称	寄存器地址	寄存器描述
GPIO_PBDIRBSR	00A4 _H	PB 端口方向置位寄存器
GPIO_PBDIRBCR	00A8 _H	PB 端口方向清零寄存器
GPIO_PBDIRBRR	00AC _H	PB 端口方向翻转寄存器
GPIO_PBFUNC0	00B0 _H	PB[7:0]端口复用选择寄存器
GPIO_PBFUNC1	00B4 _H	PB[13:8]端口复用选择寄存器
GPIO_PBINEB	00C0 _H	PB 端口输入控制寄存器
GPIO_PBODE	00C4 _H	PB 端口开漏控制寄存器
GPIO_PBPUE	00C8 _H	PB 端口弱上拉使能寄存器
GPIO_PBPDE	00CC _H	PB 端口弱下拉使能寄存器
GPIO_PBDS	00D0 _H	PB 端口驱动电流控制寄存器
GPIO_PINTIE	0300 _H	PINT 中断使能寄存器
GPIO_PINTIF	0304 _H	PINT 中断标志寄存器
GPIO_PINTSEL	0308 _H	PINT 中断源选择寄存器
GPIO_PINTCFG	030C _H	PINT 中断配置寄存器
GPIO_KINTIE	0310 _H	KINT 中断使能寄存器
GPIO_KINTIF	0314 _H	KINT 中断标志寄存器
GPIO_KINTSEL	0318 _H	KINT 中断源选择寄存器
GPIO_KINTCFG	031C _H	KINT 中断配置寄存器
GPIO_IOINTFLTS	0330 _H	端口中断 20ns 滤波器分配控制寄存器
GPIO_TMRFLTSEL	0340 _H	TMR 输入端口 20ns 滤波器分配控制寄存器
GPIO_TXPWM	0380 _H	脉宽调制寄存器
GPIO_BUZC	0390 _H	蜂鸣器计数控制寄存器

3.4.6 IAP寄存器列表

IAP 寄存器列表		
寄存器名称	寄存器地址	寄存器描述
IAP 基地址: 4000_0800 _H		
IAP_CON	0000 _H	IAP 控制寄存器
IAP_ADDR	0004 _H	IAP 地址寄存器
IAP_DATA	0008 _H	IAP 数据寄存器
IAP_TRIG	000C _H	IAP 触发寄存器
IAP_UL	0010 _H	IAP 解锁寄存器
IAP_STA	0014 _H	IAP 状态寄存器
IAP_WPROT0	0018 _H	IAP 写保护寄存器 0
IAP_WPROT1	001C _H	IAP 写保护寄存器 1
IAP_WPROT2	0020 _H	IAP 写保护寄存器 2

3.4.7 ADC寄存器列表

ADC 寄存器列表		
寄存器名称	寄存器地址	寄存器描述
ADC 基地址: 4000_1000 _H		
ADC_DR	0000 _H	ADC 转换值寄存器
ADC_CON0	0004 _H	ADC 控制寄存器 0
ADC_CON1	0008 _H	ADC 控制寄存器 1
ADC_CHS	000C _H	ADC 通道选择寄存器
ADC_IE	0010 _H	ADC 中断使能寄存器
ADC_IF	0014 _H	ADC 中断标志寄存器
ADC_ACPC	0028 _H	ADC 自动转换比较控制寄存器
ADC_ACPCMP	0030 _H	ADC 自动转换比较阈值寄存器
ADC_ACPMEAN	0034 _H	ADC 自动转换均值数据寄存器
ADC_VREFCON	0040 _H	ADC 参考控制寄存器

3.4.8 IWDTC寄存器列表

IWDTC 寄存器列表		
寄存器名称	寄存器地址	寄存器描述
IWDTC 基地址: 4000_1C00 _H		
IWDTC_LOAD	0000 _H	IWDTC 计数器装载值寄存器
IWDTC_VALUE	0004 _H	IWDTC 计数器当前值寄存器
IWDTC_CON	0008 _H	IWDTC 控制寄存器
IWDTC_INTCLR	000C _H	IWDTC 中断标志清除寄存器
IWDTC_RIS	0010 _H	IWDTC 中断标志寄存器
IWDTC_LOCK	0100 _H	IWDTC 锁定寄存器

3.4.9 WWDTC寄存器列表

WWDTC 寄存器列表		
寄存器名称	寄存器地址	寄存器描述
WWDTC 基地址: 4000_1800 _H		
WWDTC_LOAD	0000 _H	WWDTC 计数器装载值寄存器
WWDTC_VALUE	0004 _H	WWDTC 计数器当前值寄存器
WWDTC_CON	0008 _H	WWDTC 控制寄存器
WWDTC_INTCLR	000C _H	WWDTC 中断标志清除寄存器
WWDTC_RIS	0010 _H	WWDTC 中断标志寄存器
WWDTC_LOCK	0100 _H	WWDTC 锁定寄存器

3.4.10 T16N0/T16N1/T16N2/T16N3 寄存器列表

T16N 寄存器列表		
寄存器名称	寄存器地址	寄存器描述
T16N0 基地址: 4000_2000 _H		
T16N1 基地址: 4000_2400 _H		
T16N2 基地址: 4000_2800 _H		
T16N3 基地址: 4000_2C00 _H		
T16N_CNT	0000 _H	T16N 计数值寄存器
T16N_PRECNT	0008 _H	T16N 预分频器计数值寄存器
T16N_PREMAT	000C _H	T16N 预分频器计数匹配寄存器
T16N_CON0	0010 _H	T16N 控制寄存器 0
T16N_CON1	0014 _H	T16N 控制寄存器 1
T16N_CON2	0018 _H	T16N 控制寄存器 2
T16N_IE	0020 _H	T16N 中断使能寄存器
T16N_IF	0024 _H	T16N 中断标志寄存器
T16N_TRG	0028 _H	T16N 触发寄存器
T16N_MAT0	0030 _H	T16N 计数匹配寄存器 0
T16N_MAT1	0034 _H	T16N 计数匹配寄存器 1
T16N_MAT2	0038 _H	T16N 计数匹配寄存器 2
T16N_MAT3	003C _H	T16N 计数匹配寄存器 3

3.4.11 T32N0 寄存器列表

T32N 寄存器列表		
寄存器名称	寄存器地址	寄存器描述
T32N0 基地址: 4000_4000 _H		
T32N_CNT	0000 _H	T32N 计数值寄存器
T32N_PRECNT	0008 _H	T32N 预分频器计数值寄存器
T32N_PREMAT	000C _H	T32N 预分频器计数匹配寄存器
T32N_CON0	0010 _H	T32N 控制寄存器 0
T32N_CON1	0014 _H	T32N 控制寄存器 1
T32N_CON2	0018 _H	T32N 控制寄存器 2
T32N_IE	0020 _H	T32N 中断使能寄存器
T32N_IF	0024 _H	T32N 中断标志寄存器
T32N_TRG	0028 _H	T32N 触发寄存器
T32N_MAT0	0030 _H	T32N 计数匹配寄存器 0
T32N_MAT1	0034 _H	T32N 计数匹配寄存器 1
T32N_MAT2	0038 _H	T32N 计数匹配寄存器 2
T32N_MAT3	003C _H	T32N 计数匹配寄存器 3

3.4.12 UART0/UART1/UART2/UART3/UART4/UART5 寄存器列表

UART 寄存器列表		
寄存器名称	寄存器地址	寄存器描述
UART0 基地址: 4000_6000 _H		
UART1 基地址: 4000_6400 _H		
UART2 基地址: 4000_6800 _H		
UART3 基地址: 4000_6C00 _H		
UART4 基地址: 4000_7000 _H		
UART5 基地址: 4000_7400 _H		
UART_CON	0000 _H	UART 控制寄存器
UART_BRR	0004 _H	UART 波特率寄存器
UART_TBW	0008 _H	UART 发送数据写入寄存器
UART_RBR	000C _H	UART 接收数据读取寄存器
UART_TB01	0010 _H	UART 发送缓冲 0/1 寄存器
UART_TB23	0014 _H	UART 发送缓冲 2/3 寄存器
UART_RB01	0018 _H	UART 接收缓冲 0/1 寄存器
UART_RB23	001C _H	UART 接收缓冲 2/3 寄存器
UART_IE	0020 _H	UART 中断使能寄存器
UART_IF	0024 _H	UART 中断标志寄存器

3.4.13 SPI0 寄存器列表

SPI 寄存器列表		
寄存器名称	寄存器地址	寄存器描述
SPI0 基地址: 4000_8000 _H		
SPI_CON	0000 _H	SPI 控制寄存器
SPI_TBW	0008 _H	SPI 发送数据写入寄存器
SPI_RBR	000C _H	SPI 接收数据读取寄存器
SPI_IE	0010 _H	SPI 中断使能寄存器
SPI_IF	0014 _H	SPI 中断标志寄存器
SPI_TB	0018 _H	SPI 发送缓冲寄存器
SPI_RB	001C _H	SPI 接收缓冲寄存器
SPI_STA	0020 _H	SPI 状态寄存器
SPI_CKS	0024 _H	SPI 波特率设置寄存器

3.4.14 I2C0 寄存器列表

I2C 寄存器列表		
寄存器名称	寄存器地址	寄存器描述
I2C0 基地址: 4000_9000 _H		
I2C_CON	0000 _H	I2C 控制寄存器
I2C_MOD	0004 _H	I2C 工作模式寄存器
I2C_IE	0008 _H	I2C 中断使能寄存器

I2C 寄存器列表		
寄存器名称	寄存器地址	寄存器描述
I2C_IF	000C _H	I2C 中断标志寄存器
I2C_TBW	0010 _H	I2C 发送数据写入寄存器
I2C_RBR	0014 _H	I2C 接收数据读取寄存器
I2C_TB	0018 _H	I2C 发送缓冲寄存器
I2C_RB	001C _H	I2C 接收缓冲寄存器
I2C_STA	0020 _H	I2C 状态寄存器

3.4.15 AES寄存器列表

AES 寄存器列表		
寄存器名称	寄存器地址	寄存器描述
AES 基地址: 4000_A000 _H		
AES_DATA0	0000 _H	AES 数据寄存器 0
AES_DATA1	0004 _H	AES 数据寄存器 1
AES_DATA2	0008 _H	AES 数据寄存器 2
AES_DATA3	000C _H	AES 数据寄存器 3
AES_KEY0	0010 _H	AES 密钥寄存器 0
AES_KEY1	0014 _H	AES 密钥寄存器 1
AES_KEY2	0018 _H	AES 密钥寄存器 2
AES_KEY3	001C _H	AES 密钥寄存器 3
AES_CON	0020 _H	AES 控制寄存器

3.5 内核寄存器

3.5.1 系统定时器（SYSTICK）寄存器列表

系统定时器（SYSTICK）		
寄存器名称	寄存器地址	寄存器描述
SYSTICK 基地址: E000_E000 _H		
SYST_CSR	0010 _H	SYSTICK 控制和状态寄存器
SYST_RVR	0014 _H	SYSTICK 重装值寄存器
SYST_CVR	0018 _H	SYSTICK 当前值寄存器
SYST_CALIB	001C _H	SYSTICK 校准值寄存器

3.5.2 中断控制器（NVIC）寄存器列表

中断控制器（NVIC）		
寄存器名称	寄存器地址	寄存器描述
NVIC 基地址: E000_E100 _H		
NVIC_ISER	0000 _H	IRQ0~31 置中断请求使能寄存器
NVIC_ICER	0080 _H	IRQ0~31 清中断请求使能寄存器
NVIC_ISPR	0100 _H	IRQ0~31 置中断挂起寄存器

中断控制器 (NVIC)		
寄存器名称	寄存器地址	寄存器描述
NVIC_ICPR	0180 _H	IRQ0~31 清中断挂起寄存器
NVIC_PR0	0300 _H	IRQ0~3 优先级控制寄存器
NVIC_PR1	0304 _H	IRQ4~7 优先级控制寄存器
NVIC_PR2	0308 _H	IRQ8~11 优先级控制寄存器
NVIC_PR3	030C _H	IRQ12~15 优先级控制寄存器
NVIC_PR4	0310 _H	IRQ16~19 优先级控制寄存器
NVIC_PR5	0314 _H	IRQ20~23 优先级控制寄存器
NVIC_PR6	0318 _H	IRQ24~27 优先级控制寄存器
NVIC_PR7	031C _H	IRQ28~31 优先级控制寄存器

3.5.3 系统控制块 (SCB) 寄存器列表

系统控制块 (SCB)		
寄存器名称	寄存器地址	寄存器描述
SCB 基地址: E000_ED00 _H		
SCB_CPUID	0000 _H	SCB_CPUID 寄存器
SCB_ICSR	0004 _H	中断控制和状态寄存器
SCB_AIRCR	000C _H	应用中断和复位控制寄存器
SCB_SCR	0010 _H	系统控制寄存器
SCB_CCR	0014 _H	配置和控制寄存器
SCB_SHPR2	001C _H	系统处理程序优先级寄存器 2
SCB_SHPR3	0020 _H	系统处理程序优先级寄存器 3

第4章 输入输出端口（GPIO）

4.1 概述

本芯片支持两组 GPIO 端口，最多支持共 45 个 I/O 管脚。

所有 I/O 端口都是 CMOS 施密特输入和 CMOS 输出驱动（可配置为开漏输出），每个 I/O 端口的复用功能和工作模式由端口复用选择寄存器 GPIO_PAFUNC/GPIO_PBFUNC 配置。

当 I/O 端口配置为通用数字 I/O 功能时，其输出状态由端口方向控制寄存器 GPIO_PADIR/GPIO_PBDIR 配置，输入状态由相应的端口输入控制寄存器 GPIO_PAINEB/GPIO_PBINEB 配置。当 I/O 端口处于输出状态时，其电平由端口数据寄存器 GPIO_PADATA/GPIO_PBDATA 决定，1 为高电平，0 为低电平；当 I/O 端口处于输入状态时，其电平状态可通过读取端口状态寄存器 GPIO_PAPORT/GPIO_PBPORT 获得。

端口输出电平支持位操作。将 GPIO 输出置位寄存器 GPIO_PADATABSR/GPIO_PBATABSR 相应位写 1，可将相应位的 GPIO 端口设置为高电平；将 GPIO 端口输出清零寄存器 GPIO_PADATABCR / GPIO_PBATABCR 相应位写 1，可将相应位的 GPIO 端口设置为低电平；将 GPIO 端口输出翻转寄存器 GPIO_PADATABRR/GPIO_PBATABRR 相应位写 1，可将相应位的 GPIO 端口电平取反。

端口方向控制支持位操作。将 GPIO 端口方向置位寄存器 GPIO_PADIRBSR/GPIO_PBDIRBSR 相应位写 1，可将相应位的 GPIO 端口设置为输入；将 GPIO 端口方向清零寄存器 GPIO_PADIRBCR/GPIO_PBDIRBCR 相应位写 1，可将相应位的 GPIO 端口设置为输出；将 GPIO 端口输出翻转寄存器 GPIO_PADIRBRR/GPIO_PBDIRBRR 相应位写 1，可将相应位的 GPIO 端口方向取反。

当 I/O 端口配置为复用功能时，作为芯片外设功能模块的复用端口，其输出状态仍需通过端口方向控制寄存器 GPIO_PADIR/GPIO_PBDIR 进行配置，输入状态仍需通过相应的端口输入控制寄存器 GPIO_PAINEB/GPIO_PBINEB 进行配置。

每个 I/O 端口均支持开漏输出，由相应的端口开漏输出使能寄存器 GPIO_PAODE/GPIO_PBODE 控制开漏输出是否使能。

每个 I/O 端口均支持弱上拉或弱下拉，由相应的端口弱上拉使能寄存器 GPIO_PAPUE/GPIO_PBPUE 控制其弱上拉功能是否使能，由相应的端口弱下拉使能寄存器 GPIO_PAPDE/GPIO_PBPDE 控制其弱下拉功能是否使能。

每个 I/O 端口均支持电流驱动能力可配置，由相应的端口驱动电流控制寄存器 GPIO_PADS/GPIO_PBDS 选择 I/O 端口的输出驱动能力，可选择为强电流驱动 I/O 端口，或者普通驱动 I/O 端口。其中 PA6~PA13 端口具有比其它 I/O 端口更强的驱动能力，具体参见《附录 2 电气特性》章节的描述。

GPIO 端口的特殊功能寄存器可通过 AHB 总线访问，通过软件方式操作 I/O 端口输出脉冲信号时，能够得到的最快脉冲频率为外设时钟 PCLK 频率的 4 分频。

注：因 GPIO 默认状态时输入悬空，在实际应用中，建议程序对不使用的 GPIO 设置为输出 0，并关闭内部上下拉电阻。

4.2 结构框图

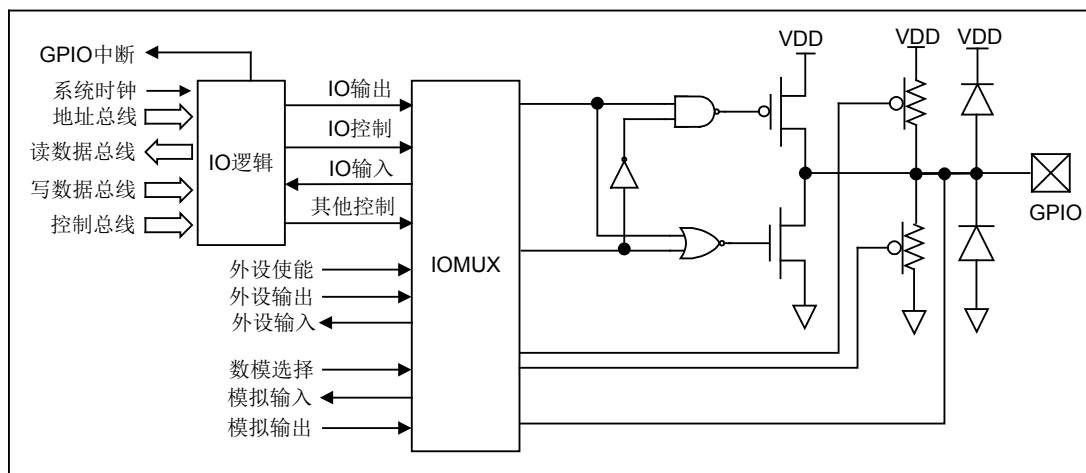


图 4-1 IO 端口电流结构图

4.3 外部端口中断

支持全部 IO 口外部端口中断，分成 8 组，每组对应一个 IRQ，并可通过 GPIO_PINTCFG 寄存器的 PINT7CFG~PINT0CFG 位配置各外部中断触发方式。触发方式配置为高电平或低电平时，中断标志只有在触发电平翻转后，才可通过对 GPIO_PINTIF 寄存器的相应位写 1 来清除。

GPIO_PINTIE 寄存器的输入屏蔽使能位 PMASK，可对外部端口中断输入源进行屏蔽，屏蔽位使能时，对应的中断输入源就被屏蔽了，不会产生中断和标志位。

GPIO_PINTIE 寄存器的外部端口中断使能位 PINTIE，可对每个外部端口中断标志 PINTIF 是否触发外部端口中断请求，进行配置。

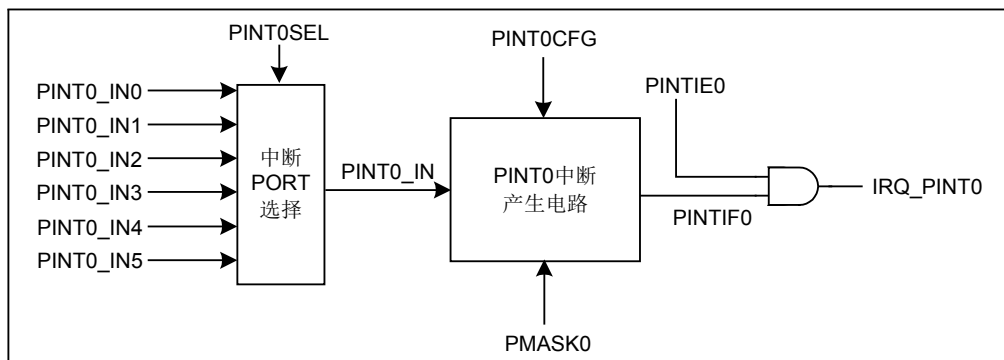


图 4-2 外部端口中断 PINT0 电路结构示意图

上图以外外部端口中断 PINT0 电路结构示意图为例，可见其有 6 个可选外部中断源，分别来自 PA0、PA8、PA16、PA24、PB0 和 PB8。PINT0 ~PINT7 的外部中断源参见下表：

PINTx	SEL0	SEL1	SEL2	SLE3	SEL4	SEL5
PINT0	PA0	PA8	PA16	PA24	PB0	PB8
PINT1	PA1	PA9	PA17	PA25	PB1	PB9
PINT2	PA2	PA10	PA18	PA26	PB2	PB10
PINT3	PA3	PA11	PA19	PA27	PB3	PB11
PINT4	PA4	PA12	PA20	PA28	PB4	PB12
PINT5	PA5	PA13	PA21	PA29	PB5	PB13
PINT6	PA6	PA14	PA22	PA30	PB6	-
PINT7	PA7	PA15	PA23	PA31	PB7	-

表 4-1 PINT 选择对应列表

4.4 外部按键中断

支持 1 个 8 输入外部按键中断 (KINT)，8 个按键输入为 KINT0~KINT7，其中任意一个按键输入都可以触发按键中断，每个按键输入可以从 6 个 I/O 端口中选择一个作为其输入源。

输入屏蔽使能位 KMASK，可对相应的每个输入源 KINT 进行屏蔽。屏蔽使能时，不论 KINT_IN 输入如何变化，中断标志 KINTIF 均保持不变；屏蔽使能时，可通过端口中断配置寄存器 GPIO_KINTCFG，对各个按键输入 KINT 进行配置，选择中断的有效触发边沿或电平。

每个按键中断使能位 KINTIE，可对相应的按键标志 KINTIF 是否触发按键中断请求，进行配置。

GPIO_KINTCFG 寄存器的按键中断配置位 KINT7CFG~KINT0CFG，可对每个输入源的触发方式进行配置，根据端口电平变化的不同状态，触发中断。切换输入源触发方式时，需先屏蔽输入源，避免误产生中断；或先禁止按键中断，并在切换完成后，对中断标志进行清零，然后再使能按键中断。

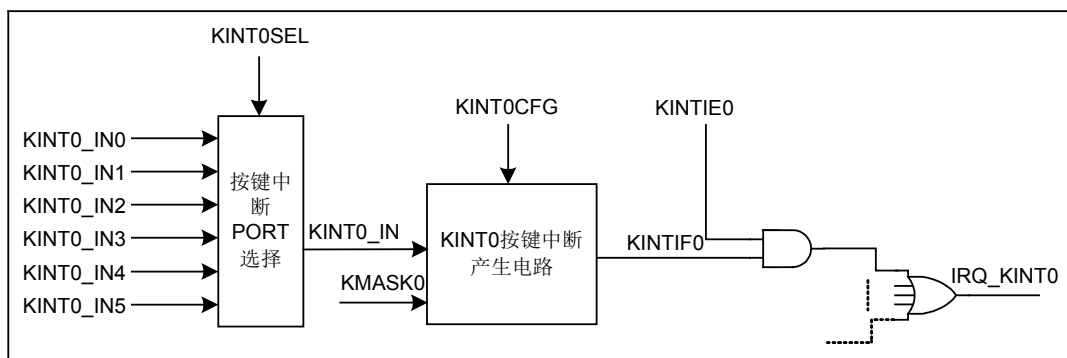


图 4-3 外部按键中断 KINT0 电路结构示意图

上图以外外部按键中断 KINT0 电路结构示意图为例，可见其有 6 个可选外部中断源，分别来自 PA0、PA8、PA16、PA24、PB0 和 PB8。KINT0 ~KINT7 的外部中断源如下表所示：

KINTx	SEL0	SEL1	SEL2	SLE3	SEL4	SEL5
KINT0	PA0	PA8	PA16	PA24	PB0	PB8
KINT1	PA1	PA9	PA17	PA25	PB1	PB9
KINT2	PA2	PA10	PA18	PA26	PB2	PB10
KINT3	PA3	PA11	PA19	PA27	PB3	PB11
KINT4	PA4	PA12	PA20	PA28	PB4	PB12
KINT5	PA5	PA13	PA21	PA29	PB5	PB13
KINT6	PA6	PA14	PA22	PA30	PB6	-
KINT7	PA7	PA15	PA23	PA31	PB7	-

表 4-2 KINT 选择对应列表

4.5 Buzz输出

Buzz 输出可用于驱动蜂鸣器等音频发声器件。

GPIO_BUZC 控制寄存器用于使能 Buzz 和设定其输出信号的频率。Buzz 信号频率为：

$$F_{BUZ} = \frac{F_{clk}}{2 \times (BUZ_LOAD + 1)}$$

由 GPIO_PAFUNC 和 GPIO_PBFUNC 寄存器来设定 Buzz 信号直接输出至某个 GPIO 端口，具体参见管脚对照表一节。

GPIO_TXPWM 寄存器的 TX0PS 控制位设置为 11 时，Buzz 的固定频率输出信号还可被 UART0/1/2/3 的输出信号 TXD0/1/2/3 调制为 TXPWM0/1/2/3 信号，并送至 GPIO_TXPWM 寄存器的 TX0_S~TX3_S 位选择的相应输出端口上。可通过 GPIO_TXPWM 寄存器的 TX0PLV 控制位设定为高电平调制还是低电平调制。

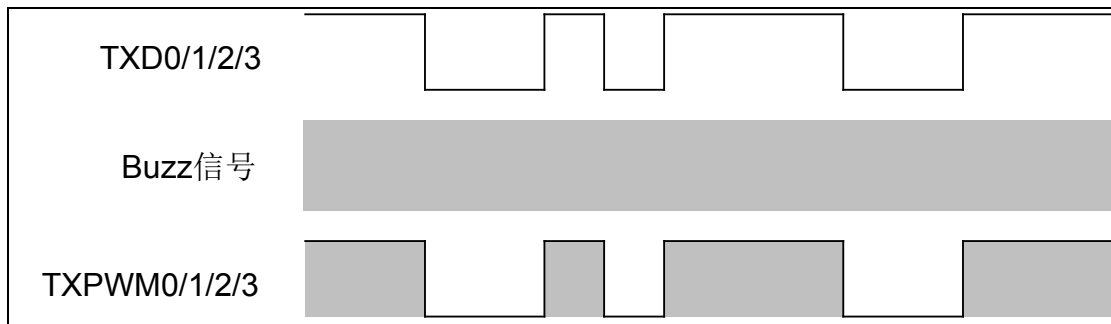


图 4-4 Buzz 高电平调制输出波形图

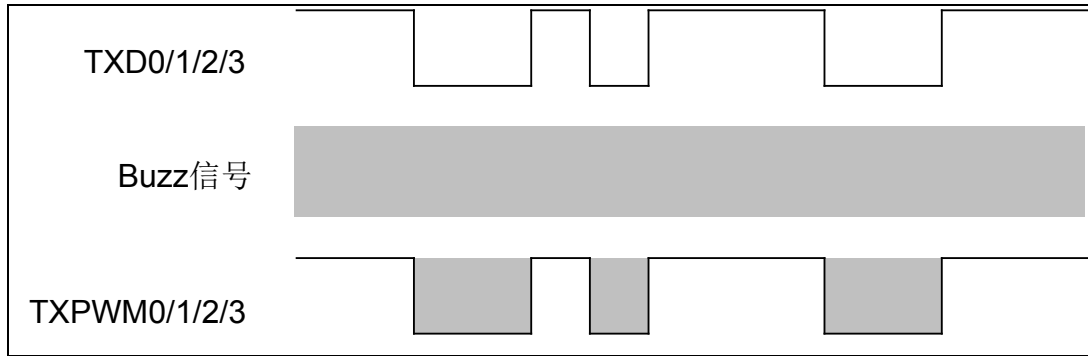


图 4-5 Buzz 低电平调制输出波形图

4.6 特殊功能寄存器

PA 端口状态寄存器 (GPIO_PAPORT)															
偏移地址: 00 _H															
复位值: xxxxxxxx_xxxxxxxx_xxxxxxxx_xxxxxxxx _B															
31	30	29	28	27	26	25	24	23	22	21	20	19	18	17	16
PORT<31:16>															
15	14	13	12	11	10	9	8	7	6	5	4	3	2	1	0
PORT<15:0>															

PORT<31:0>	bit 31-0	R	PA 端口电平状态 0: 低电平 1: 高电平
------------	----------	---	--------------------------------------

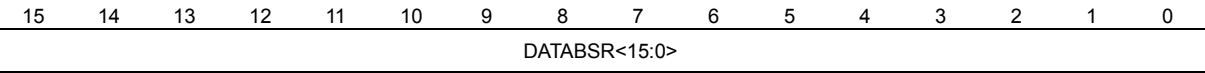
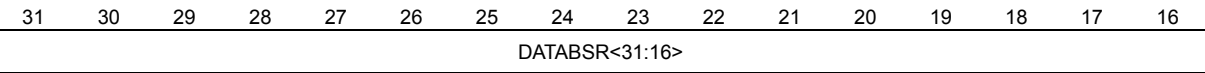
PA 端口数据寄存器 (GPIO_PADATA)															
偏移地址: 10 _H															
复位值: 00000000_00000000_00000000_00000000 _B															
31	30	29	28	27	26	25	24	23	22	21	20	19	18	17	16
DATA<31:16>															
15	14	13	12	11	10	9	8	7	6	5	4	3	2	1	0
DATA<15:0>															

DATA<31:0>	bit 31-0	R/W	PA 端口输出寄存器 0: 输出低电平 1: 输出高电平
------------	----------	-----	---

PA 输出置位寄存器 (GPIO_PADATABSR)

偏移地址: 14_H

复位值: XXXXXXXX_XXXXXXX_XXXXXXX_XXXXXXX_B



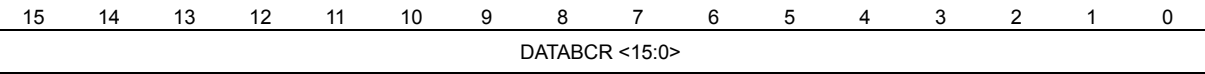
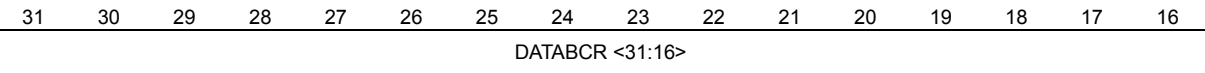
DATABSR<31:0>	bit 31-0	W	PA 输出置位选择 0: 不改变输出电平 1: 相应端口输出高电平
---------------	----------	---	--

注: GPIO_PADATABSR 寄存器仅支持 Word 写入的方式, 读数为 0, 对其进行 Bitband 操作无效。

PA 端口输出清零寄存器 (GPIO_PADATABCR)

偏移地址: 18_H

复位值: XXXXXXXX_XXXXXXX_XXXXXXX_XXXXXXX_B



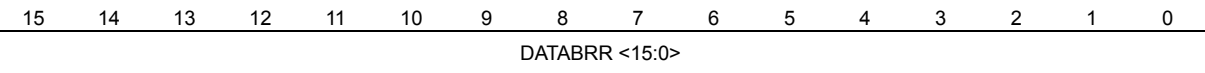
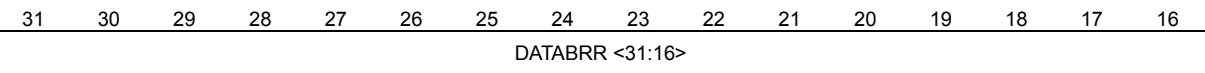
DATABCR<31:0>	bit 31-0	W	PA 输出清零选择 0: 不改变输出电平 1: 相应端口输出低电平
---------------	----------	---	--

注: GPIO_PADATABCR 寄存器仅支持 Word 写入的方式, 读数为 0, 对其进行 Bitband 操作无效。

PA 端口输出翻转寄存器 (GPIO_PADATABRR)

偏移地址: 1C_H

复位值: XXXXXXXX_XXXXXXX_XXXXXXX_XXXXXXX_B



DATABRR<31:0>	bit 31-0	W	PA 输出翻转选择 0: 不改变输出电平 1: 相应端口输出翻转
---------------	----------	---	---

注: GPIO_PADATABRR 寄存器仅支持 Word 写入的方式, 读数为 0, 对其进行 Bitband 操作无效。

PA 端口方向控制寄存器 (GPIO_PADIR)															
偏移地址: 20 _H															
复位值: 11111111_11111111_11111111_11111111 _B															
31	30	29	28	27	26	25	24	23	22	21	20	19	18	17	16
DIR <31:16>															
15	14	13	12	11	10	9	8	7	6	5	4	3	2	1	0
DIR <15:0>															

DIR<31:0>	bit 31-0	RW	PA 端口方向控制位 0: 输出 1: 非输出 (若 GPIO_PAINEB 对应位为 0, 则可作为数字输入端口使用。若需使能模拟通道功能, GPIO_PAINEB 和 GPIO_PADIR 对应位都应设置为 1, 关闭数字输入和输出功能)
-----------	----------	----	--

PA 端口方向置位寄存器 (GPIO_PADIRBSR)															
偏移地址: 24 _H															
复位值: xxxxxxxx_xxxxxxxx_xxxxxxxx_xxxxxxxx _B															
31	30	29	28	27	26	25	24	23	22	21	20	19	18	17	16
DIRBSR<31:16>															
15	14	13	12	11	10	9	8	7	6	5	4	3	2	1	0
DIRBSR<15:0>															

DIRBSR<31:0>	bit 31-0	W	PA 端口方向置位选择 0: 不改变 GPIO_PADIR 值 1: 对应 GPIO_PADIR 位设置为 1
--------------	----------	---	--

注: GPIO_PADIRBSR 寄存器仅支持 Word 写入的方式, 读出为 0, 对其进行 Bitband 操作无效。

PA 端口方向清零寄存器 (GPIO_PADIRBCR)															
偏移地址: 28 _H															
复位值: xxxxxxxx_xxxxxxxx_xxxxxxxx_xxxxxxxx _B															
31	30	29	28	27	26	25	24	23	22	21	20	19	18	17	16
DIRBCR<31:16>															
15	14	13	12	11	10	9	8	7	6	5	4	3	2	1	0
DIRBCR<15:0>															

DIRBCR<31:0>	bit 31-0	W	PA 端口方向清零选择 0: 不改变 GPIO_PADIR 的值 1: 对应 GPIO_PADIR 位设置为 0
--------------	----------	---	---

注：GPIO_PADIRBCR 寄存器仅支持 Word 写入的方式，读出为 0，对其进行 Bitband 操作无效。

PA 端口方向翻转寄存器 (GPIO_PADIRBRR)															
偏移地址: 2C _H															
复位值: xxxxxxxx_xxxxxxxx_xxxxxxxx_xxxxxxxx _B															
31	30	29	28	27	26	25	24	23	22	21	20	19	18	17	16
DIRBRR<31:16>															
15	14	13	12	11	10	9	8	7	6	5	4	3	2	1	0
DIRBRR<15:0>															

DIRBRR<31:0>	bit 31-0	W	PA 端口方向翻转选择 0: 不改变 GPIO_PADIR 的值 1: 对应 GPIO_PADIR 位值翻转
--------------	----------	---	---

注：GPIO_PADIRBRR 寄存器仅支持 Word 写入的方式，读出为 0，对其进行 Bitband 操作无效。

PA[7:0]端口复用选择寄存器 (GPIO_PAFUNC0)															
偏移地址: 30 _H															
复位值: 00000000_00000000_00000000_00000000 _B															
31	30	29	28	27	26	25	24	23	22	21	20	19	18	17	16
保留	PA7<1:0>		保留	PA6<1:0>		保留	PA5<1:0>		保留	PA4<1:0>					
15	14	13	12	11	10	9	8	7	6	5	4	3	2	1	0
保留	PA3<1:0>		保留	PA2<1:0>		保留	PA1<1:0>		保留	PA0<1:0>					

—	bit31-30	—	—
PA7<1:0>	bit29-28	R/W	PA7 复用选择位 00: FUN0 01: FUN1 10: FUN2 11: FUN3
—	bit27-26	—	—
PA6<1:0>	bit25-24	R/W	PA6 复用选择位 00~11: FUN0~FUN3
—	bit23-22	—	—
PA5<1:0>	bit21-20	R/W	PA5 复用选择位 00~11: FUN0~FUN3
—	bit19-18	—	—
PA4<1:0>	bit17-16	R/W	PA4 复用选择位 00~11: FUN0~FUN3

—	bit15-14	—	—
PA3<1:0>	bit13-12	R/W	PA3 复用选择位 00~11: FUN0~FUN3
—	bit11-10	—	—
PA2<1:0>	bit9-8	R/W	PA2 复用选择位 00~11: FUN0~FUN3
—	bit7-6	—	—
PA1<1:0>	bit5-4	R/W	PA1 复用选择位 00~11: FUN0~FUN3
—	bit3-2	—	—
PA0<1:0>	bit1-0	R/W	PA0 复用选择位 00~11: FUN0~FUN3

PA[15:8]端口复用选择寄存器 (GPIO_PAFUNC1)

偏移地址: 34_H

复位值: 00000000_00000000_00000000_00000000_B

31	30	29	28	27	26	25	24	23	22	21	20	19	18	17	16
保留	PA15<1:0>	保留	保留	保留	保留	保留	保留	保留	保留	保留	保留	保留	保留	保留	保留
15	14	13	12	11	10	9	8	7	6	5	4	3	2	1	0
保留	保留	保留	保留	保留	保留	保留	保留	保留	保留	保留	保留	保留	保留	保留	保留

—	bit31-30	—	—
PA15<1:0>	bit29-28	R/W	PA15 复用选择位 00: FUN0 01: FUN1 10: FUN2 11: FUN3
—	bit27-26	—	—
PA14<1:0>	bit25-24	R/W	PA14 复用选择位 00~11: FUN0~FUN3
—	bit23-22	—	—
PA13<1:0>	bit21-20	R/W	PA13 复用选择位 00~11: FUN0~FUN3
—	bit19-18	—	—
PA12<1:0>	bit17-16	R/W	PA12 复用选择位 00~11: FUN0~FUN3
—	bit15-14	—	—
PA11<1:0>	bit13-12	R/W	PA11 复用选择位 00~11: FUN0~FUN3
—	bit11-10	—	—
PA10<1:0>	bit9-8	R/W	PA10 复用选择位

—	bit7-6	—	00~11: FUN0~FUN3
PA9<1:0>	bit5-4	R/W	PA9 复用选择位 00~11: FUN0~FUN3
—	bit3-2	—	—
PA8<1:0>	bit1-0	R/W	PA8 复用选择位 00~11: FUN0~FUN3

PA[23:16]端口复用选择寄存器 (GPIO_PAFUNC2)

偏移地址: 38_H

复位值: 00000000_00000000_00000000_00000000_b

31	30	29	28	27	26	25	24	23	22	21	20	19	18	17	16
保留	PA23<1:0>	保留	保留	保留	PA22<1:0>	保留	保留	保留	PA21<1:0>	保留	保留	保留	保留	保留	PA20<1:0>
15	14	13	12	11	10	9	8	7	6	5	4	3	2	1	0
保留	PA19<1:0>	保留	保留	保留	PA18<1:0>	保留	保留	保留	保留	PA17<1:0>	保留	保留	保留	保留	PA16<1:0>

—	bit31-30	—	—
PA23<1:0>	bit29-28	R/W	PA23 复用选择位 00: FUN0 01: FUN1 10: FUN2 11: FUN3
—	bit27-26	—	—
PA22<1:0>	bit25-24	R/W	PA22 复用选择位 00~11: FUN0~FUN3
—	bit23-22	—	—
PA21<1:0>	bit21-20	R/W	PA21 复用选择位 00~11: FUN0~FUN3
—	bit19-18	—	—
PA20<1:0>	bit17-16	R/W	PA20 复用选择位 00~11: FUN0~FUN3
—	bit15-14	—	—
PA19<1:0>	bit13-12	R/W	PA19 复用选择位 00~11: FUN0~FUN3
—	bit11-10	—	—
PA18<1:0>	bit9-8	R/W	PA18 复用选择位 00~11: FUN0~FUN3
—	bit7-6	—	—
PA17<1:0>	bit5-4	R/W	PA17 复用选择位 00~11: FUN0~FUN3
—	bit3-2	—	—

PA16<1:0>	bit1-0	R/W	PA16 复用选择位 00~11: FUN0~FUN3
-----------	--------	-----	---------------------------------------

PA[31:24]端口复用选择寄存器 (GPIO_PAFUNC3)															
偏移地址: 3C _H															
复位值: 00000000_00000000_00000000_00000000 _B															
31	30	29	28	27	26	25	24	23	22	21	20	19	18	17	16
保留	PA31<1:0>	保留	保留	保留	PA30<1:0>	保留	保留	保留	保留	PA29<1:0>	保留	保留	保留	保留	PA28<1:0>
15	14	13	12	11	10	9	8	7	6	5	4	3	2	1	0
保留	保留	PA27<1:0>	保留	保留	保留	保留	PA26<1:0>	保留	保留	保留	保留	保留	保留	保留	PA24<1:0>

—	bit31-30	—	—
PA31<1:0>	bit29-28	R/W	PA31 复用选择位 00: FUN0 01: FUN1 10: FUN2 11: FUN3
—	bit27-26	—	—
PA30<1:0>	bit25-24	R/W	PA30 复用选择位 00~11: FUN0~FUN3
—	bit23-22	—	—
PA29<1:0>	bit21-20	R/W	PA29 复用选择位 00~11: FUN0~FUN3
—	bit19-18	—	—
PA28<1:0>	bit17-16	R/W	PA28 复用选择位 00~11: FUN0~FUN3
—	bit15-14	—	—
PA27<1:0>	bit13-12	R/W	PA27 复用选择位 00~11: FUN0~FUN3
—	bit11-10	—	—
PA26<1:0>	bit9-8	R/W	PA26 复用选择位 00~11: FUN0~FUN3
—	bit7-6	—	—
PA25<1:0>	bit5-4	R/W	PA25 复用选择位 00~11: FUN0~FUN3
—	bit3-2	—	—
PA24<1:0>	bit1-0	R/W	PA24 复用选择位 00~11: FUN0~FUN3

注: GPIO_PAFUNC 寄存器仅用于端口的数字输入输出功能选择。使用端口的模拟功能时, 需要设置 GPIO_PADIR 和 GPIO_PAINEB 寄存器的对应位为 1, 关闭端口的数字输入和输出功能。

PA 端口输入控制寄存器 (GPIO_PAINEB)

偏移地址: 40_H

复位值: 00000000_00000000_00000000_00000000_B

31	30	29	28	27	26	25	24	23	22	21	20	19	18	17	16
INEB<31:16>															

15	14	13	12	11	10	9	8	7	6	5	4	3	2	1	0
INEB<15:0>															

INEB<31:0>	bit31-0	R/W	端口数字输入功能使能位 0: 开启 1: 关断
------------	---------	-----	--------------------------------------

PA 端口开漏控制寄存器 (GPIO_PAODE)

偏移地址: 44_H

复位值: 00000000_00000000_00000000_00000000_B

31	30	29	28	27	26	25	24	23	22	21	20	19	18	17	16
ODE<31:16>															

15	14	13	12	11	10	9	8	7	6	5	4	3	2	1	0
ODE<15:0>															

ODE<31:0>	bit31-0	R/W	端口输出开漏使能位 0: 禁止, 端口为推挽输出 1: 使能, 端口为开漏输出
-----------	---------	-----	--

PA 端口弱上拉使能寄存器 (GPIO_PAPUE)

偏移地址: 48_H

复位值: 00000000_00000000_00000000_00000000_B

31	30	29	28	27	26	25	24	23	22	21	20	19	18	17	16
PUE <31:16>															

15	14	13	12	11	10	9	8	7	6	5	4	3	2	1	0
PUE <15:0>															

PUE<31:0>	bit31-0	R/W	端口弱上拉使能位 0: 禁止 1: 使能
-----------	---------	-----	-----------------------------------

注: PA6 和 PA19 两个 IO 端口, 在芯片 VDD 上电过程中, 内部弱上拉自动使能, 端口电平跟随 VDD 上升, 直到 VDD 上升到芯片开始工作的电压后, 这两个 IO 端口的内部弱上拉恢复为默认的禁止状态。

PA 端口弱下拉使能寄存器 (GPIO_PAPDE)

偏移地址: 4C_H

复位值: 00000000_00000000_00000000_00000000_B

31	30	29	28	27	26	25	24	23	22	21	20	19	18	17	16
PDE <31:16>															

15	14	13	12	11	10	9	8	7	6	5	4	3	2	1	0
PDE <15:0>															

PDE<31:0>	bit31-0	R/W	端口弱下拉使能位 0: 禁止 1: 使能
-----------	---------	-----	-----------------------------------

PA 端口驱动电流控制寄存器 (GPIO_PADS)

偏移地址: 50_H

复位值: 00000000_00000000_00000000_00000000_B

31	30	29	28	27	26	25	24	23	22	21	20	19	18	17	16
DS <31:16>															

15	14	13	12	11	10	9	8	7	6	5	4	3	2	1	0
DS <15:0>															

DS<31:0>	bit31-0	R/W	端口输出驱动能力选择位 0: 普通电流驱动 1: 强电流驱动
----------	---------	-----	---

PB 端口状态寄存器 (GPIO_PBPORT)

偏移地址: 80_H

复位值: 00000000_00000000_00xxxxxx_xxxxxxxx_B

31	30	29	28	27	26	25	24	23	22	21	20	19	18	17	16
保留															

15	14	13	12	11	10	9	8	7	6	5	4	3	2	1	0
保留	PORT<13:0>														

—	bit31-14	—	—
PORT<13:0>	bit13-0	R	PB 端口电平状态 0: 低电平 1: 高电平

PB 端口数据寄存器 (GPIO_PBDATA)

偏移地址: 90_H

复位值: 00000000_00000000_00000000_00000000_B

31	30	29	28	27	26	25	24	23	22	21	20	19	18	17	16
保留															

15	14	13	12	11	10	9	8	7	6	5	4	3	2	1	0
保留	DATA<13:0>														

—	bit31-14	—	—
DATA<13:0>	bit13-0	R/W	PB 端口输出电平 0: 输出低电平 1: 输出高电平

PB 端口输出置位寄存器 (GPIO_PBDATABSR)

偏移地址: 94_H

复位值: xxxxxxxx_xxxxxxxx_xxxxxxxx_xxxxxxxx_B

31	30	29	28	27	26	25	24	23	22	21	20	19	18	17	16
保留															

15	14	13	12	11	10	9	8	7	6	5	4	3	2	1	0
保留	DATABSR<13:0>														

—	bit31-14	—	—
DATABSR<13:0>	bit13-0	W	PB 输出置位选择 0: 不改变输出电平 1: 相应端口输出高电平

注: GPIO_PBDATABSR 寄存器仅支持 Word 写入的方式, 读数为 0, 对其进行 Bitband 操作无效。

PB 端口输出清零寄存器 (GPIO_PBDATABCR)

偏移地址: 98_H

复位值: xxxxxxxx_xxxxxxxx_xxxxxxxx_xxxxxxxx_B

31	30	29	28	27	26	25	24	23	22	21	20	19	18	17	16
保留															

15	14	13	12	11	10	9	8	7	6	5	4	3	2	1	0
保留	DATABCR<13:0>														

—	bit31-14	—	—
DATABCR<13:0>	bit13-0	W	PB 输出清零选择 0: 不改变输出电平 1: 相应端口输出低电平

注：GPIO_PBDATABCR 寄存器仅支持 Word 写入的方式，读出为 0，对其进行 Bitband 操作无效。

PB 端口输出翻转寄存器 (GPIO_PBDATABRR)

偏移地址: 9C_H

复位值: xxxxxxxx_xxxxxxxx_xxxxxxxx_xxxxxxxx_B

31	30	29	28	27	26	25	24	23	22	21	20	19	18	17	16
保留															
15	14	13	12	11	10	9	8	7	6	5	4	3	2	1	0
保留		DATABRR<13:0>													

—	bit31-14	—	—
DATABRR<13:0>	bit13-0	W	PB 输出翻转选择 0: 不改变输出电平 1: 相应端口输出翻转

注：GPIO_PBDATABRR 寄存器仅支持 Word 写入的方式，读出为 0，对其进行 Bitband 操作无效。

PB 端口方向控制寄存器 (GPIO_PBDIR)

偏移地址: A0_H

复位值: 11111111_11111111_11111111_11111111_B

31	30	29	28	27	26	25	24	23	22	21	20	19	18	17	16
保留															
15	14	13	12	11	10	9	8	7	6	5	4	3	2	1	0
保留		DIR<13:0>													

—	bit31-14	—	—
DIR<13:0>	bit13-0	R/W	PB 端口方向控制位 0: 输出 1: 输入 (若 GPIO_PBINEB 对应位为 0, 则可作为数字输入端口使用。若需使能模拟通道功能, GPIO_PBINEB 和 GPIO_PBDIR 对应位都应设置为 1, 关闭数字输入和输出功能)

PB 端口方向置位寄存器 (GPIO_PBDIRBSR)

偏移地址: A4_H

复位值: XXXXXXXX_XXXXXXX_XXXXXXX_XXXXXXX_B

31	30	29	28	27	26	25	24	23	22	21	20	19	18	17	16
保留															
15	14	13	12	11	10	9	8	7	6	5	4	3	2	1	0
保留		DIRBSR<13:0>													

—	bit31-14	—	—
DIRBSR<13:0>	bit13-0	W	PB 端口方向置位选择 0: 不改变 GPIO_PBDIR 的值 1: 对应的 GPIO_PBDIR 位设置为 1

注: GPIO_PBDIRBSR 寄存器仅支持 Word 写入的方式, 读出为 0, 对其进行 Bitband 操作无效。

PB 端口方向清零寄存器 (GPIO_PBDIRBCR)

偏移地址: A8_H

复位值: XXXXXXXX_XXXXXXX_XXXXXXX_XXXXXXX_B

31	30	29	28	27	26	25	24	23	22	21	20	19	18	17	16
保留															
15	14	13	12	11	10	9	8	7	6	5	4	3	2	1	0
保留		DIRBCR<13:0>													

—	bit31-14	—	—
DIRBCR<13:0>	bit13-0	W	PB 端口方向清零选择 0: 不改变 GPIO_PBDIR 的值 1: 对应的 GPIO_PBDIR 位设置为 0

注: GPIO_PBDIRBCR 寄存器仅支持 Word 写入的方式, 读出为 0, 对其进行 Bitband 操作无效。

PB 端口方向翻转寄存器 (GPIO_PBDIRBRR)

偏移地址: AC_H

复位值: XXXXXXXX_XXXXXXX_XXXXXXX_XXXXXXX_B

31	30	29	28	27	26	25	24	23	22	21	20	19	18	17	16
保留															
15	14	13	12	11	10	9	8	7	6	5	4	3	2	1	0
保留		DIRBRR<13:0>													

—	bit31-14	—	—
DIRBRR<13:0>	bit13-0	W	PB 端口方向翻转选择

			0: 不改变 GPIO_PBDIR 的值 1: 对应的 GPIO_PBDIR 位值翻转
--	--	--	--

注： GPIO_PBDIRBRR 寄存器仅支持 Word 写入的方式，读出为 0，对其进行 Bitband 操作无效。

PB[7:0]端口复用选择寄存器 (GPIO_PBFUNC0)															
偏移地址: B0 _H															
复位值: 00000000_00000000_00000000_00000000 _B															
31	30	29	28	27	26	25	24	23	22	21	20	19	18	17	16
保留	PB7<1:0>		保留	PB6<1:0>		保留	PB5<1:0>		保留	PB4<1:0>		保留	PB3<1:0>		保留
15	14	13	12	11	10	9	8	7	6	5	4	3	2	1	0
保留	PB3<1:0>		保留	PB2<1:0>		保留	PB <1:0>		保留	PB <1:0>		保留	PB0<1:0>		保留

—	bit31-30	—	—
PB7<1:0>	bit29-28	R/W	PB7 复用选择位 00: FUN0 01: FUN1 10: FUN2 11: FUN3
—	bit27-26	—	—
PB6<1:0>	bit25-24	R/W	PB6 复用选择位 00~11: FUN0~FUN3
—	bit23-22	—	—
PB5<1:0>	bit21-20	R/W	PB5 复用选择位 00~11: FUN0~FUN3
—	bit19-18	—	—
PB4<1:0>	bit17-16	R/W	PB4 复用选择位 00~11: FUN0~FUN3
—	bit15-14	—	—
PB3<1:0>	bit13-12	R/W	PB3 复用选择位 00~11: FUN0~FUN3
—	bit11-10	—	—
PB2<1:0>	bit9-8	R/W	PB2 复用选择位 00~11: FUN0~FUN3
—	bit7-6	—	—
PB1<1:0>	bit5-4	R/W	PB1 复用选择位 00~11: FUN0~FUN3
—	bit3-2	—	—
PB0<1:0>	bit1-0	R/W	PB0 复用选择位 00~11: FUN0~FUN3

PB[13:8]端口复用选择寄存器 (GPIO_PBFUNC1)

偏移地址: B4_H

复位值: 00000000_00000000_00000000_00000000_B

31	30	29	28	27	26	25	24	23	22	21	20	19	18	17	16
保留										PB13<1:0>		保留		PB12<1:0>	
15	14	13	12	11	10	9	8	7	6	5	4	3	2	1	0
保留		PB11<1:0>		保留		PB10<1:0>		保留		PB9<1:0>		保留		PB8<1:0>	

—	bit31-22	—	—
PB13<1:0>	bit21-20	R/W	PB13 复用选择位 00: FUN0 01: FUN1 10: FUN2 11: FUN3
—	bit19-18	—	—
PB12<1:0>	bit17-16	R/W	PB12 复用选择位 00~11: FUN0~FUN3
—	bit15-14	—	—
PB11<1:0>	bit13-12	R/W	PB11 复用选择位 00~11: FUN0~FUN3
—	bit11-10	—	—
PB10<1:0>	bit9-8	R/W	PB10 复用选择位 00~11: FUN0~FUN3
—	bit7-6	—	—
PB9<1:0>	bit5-4	R/W	PB9 复用选择位 00~11: FUN0~FUN3
—	bit3-2	—	—
PB8<1:0>	bit1-0	R/W	PB8 复用选择位 00~11: FUN0~FUN3

注: GPIO_PBFUNC 仅用于端口的数字输入输出功能选择。使用 PB 端口的模拟功能时, 需要设置 GPIO_PBDIR 和 GPIO_PBINEB 寄存器的对应位为 1, 关闭端口的数字输入和输出功能。

PB 端口输入控制寄存器 (GPIO_PBINEB)

偏移地址: C0_H

复位值: 00000000_00000000_00000000_00000000_B

31	30	29	28	27	26	25	24	23	22	21	20	19	18	17	16
保留															
15	14	13	12	11	10	9	8	7	6	5	4	3	2	1	0
保留		INEB<13:0>													

—	bit31-14	—	—
---	----------	---	---

INEB<13:0>	bit13-0	R/W	端口数字输入功能使能位 0: 使能 1: 禁止
------------	---------	-----	-------------------------------

PB 端口开漏控制寄存器 (GPIO_PBODE)															
偏移地址: C4 _H															
复位值: 00000000_00000000_00000000_00000000 _B															
31	30	29	28	27	26	25	24	23	22	21	20	19	18	17	16
保留															
15	14	13	12	11	10	9	8	7	6	5	4	3	2	1	0
保留		ODE<13:0>													

—	bit31-14	—	—
ODE<13:0>	bit13-0	R/W	端口输出开漏使能位 0: 禁止, 端口为推挽输出 1: 使能, 端口为开漏输出

PB 端口弱上拉使能寄存器 (GPIO_PBPUE)															
偏移地址: C8 _H															
复位值: 00000000_00000000_00000000_00000000 _B															
31	30	29	28	27	26	25	24	23	22	21	20	19	18	17	16
保留															
15	14	13	12	11	10	9	8	7	6	5	4	3	2	1	0
保留		PUEN<13:0>													

—	bit31-14	—	—
PUEN<13:0>	bit13-0	R/W	端口弱上拉使能位 0: 禁止 1: 使能

PB 端口弱下拉使能寄存器 (GPIO_PBPDE)															
偏移地址: CC _H															
复位值: 00000000_00000000_00000000_00000000 _B															
31	30	29	28	27	26	25	24	23	22	21	20	19	18	17	16
保留															
15	14	13	12	11	10	9	8	7	6	5	4	3	2	1	0
保留		PDEN<13:0>													

—	bit31-14	—	—
---	----------	---	---

PDEN<13:0>	bit13-0	R/W	端口弱下拉使能位 0: 禁止 1: 使能
------------	---------	-----	----------------------------

PB 端口驱动电流控制寄存器 (GPIO_PBDS)

偏移地址: D0_H

复位值: 00000000_00000000_00000000_00000000_B

31	30	29	28	27	26	25	24	23	22	21	20	19	18	17	16
保留															
15	14	13	12	11	10	9	8	7	6	5	4	3	2	1	0
保留	DS<13:0>														

—	bit31-14	—	—
DS<13:0>	bit13-0	R/W	端口输出驱动能力选择位 0: 普通电流驱动 1: 强电流驱动

PINT 中断使能寄存器 (GPIO_PINTIE)

偏移地址: 300_H

复位值: 00000000_00000000_11111111_00000000_B

31	30	29	28	27	26	25	24	23	22	21	20	19	18	17	16
保留															
15	14	13	12	11	10	9	8	7	6	5	4	3	2	1	0
PMASK<7:0>								PINTIE<7:0>							

—	bit31-16	—	—
PMASK<7:0>	bit15-8	R/W	PINT 中断源屏蔽控制位 0: 不屏蔽 1: 屏蔽
PINTIE<7:0>	bit7-0	R/W	PINT 使能位 0: 禁止 1: 使能

PINT 中断标志寄存器 (GPIO_PINTIF)

偏移地址: 304_H

复位值: 00000000_00000000_00000000_00000000_B

31	30	29	28	27	26	25	24	23	22	21	20	19	18	17	16
保留															
15	14	13	12	11	10	9	8	7	6	5	4	3	2	1	0
保留								PINTIF<7:0>							

—	bit 31-8	—	—
PINTIF<7:0>	bit7-0	R/W	GPIO 外部中断标志位 0: 无中断 1: 有中断 软件写 1 清除中断标志位，写 0 无效

注：对 GPIO_PINTIF 寄存器中的各中断标志位，写 0 无效，写 1 才能清除标志位；读操作时，读取的值为 1 表示有中断发生。

PINT0~7 中断源选择寄存器 (GPIO_PINTSEL)															
偏移地址: 308 _H															
复位值: 00000000_00000000_00000000_00000000 _B															
31	30	29	28	27	26	25	24	23	22	21	20	19	18	17	16
保留	PINT7<2:0>		保留	PINT6<2:0>		保留	PINT5<2:0>		保留	PINT4<2:0>		保留	PINT3<2:0>		保留
15	14	13	12	11	10	9	8	7	6	5	4	3	2	1	0
保留	PINT3<2:0>		保留	PINT2<2:0>		保留	PINT1<2:0>		保留	PINT0<2:0>		保留	PINT0<2:0>		保留

—	bit31	—	—
PINT7SEL<2:0>	bit30-28	R/W	PINT7 输入选择位 000~101: SEL0~SEL5 其余: SEL0
—	bit27	—	—
PINT6SEL<2:0>	bit26-24	R/W	PINT6 输入选择位 000~101: SEL0~SEL5 其余: SEL0
—	bit23	—	—
PINT5SEL<2:0>	bit22-20	R/W	PINT5 输入选择位 000~101: SEL0~SEL5 其余: SEL0
—	bit19	—	—
PINT4SEL<2:0>	bit18-16	R/W	PINT4 输入选择位 000~101: SEL0~SEL5 其余: SEL0
—	bit15	—	—
PINT3SEL<2:0>	bit14-12	R/W	PINT3 输入选择位 000~101: SEL0~SEL5 其余: SEL0
—	bit11	—	—
PINT2SEL<2:0>	bit10-8	R/W	PINT2 输入选择位 000~101: SEL0~SEL5 其余: SEL0

—	bit7	—	—
PINT1SEL<2:0>	bit6-4	R/W	PINT1 输入选择位 000~101: SEL0~SEL5 其余: SEL0
—	bit3	—	—
PINT0SEL<2:0>	bit2-0	R/W	PINT0 输入选择位 000~101: SEL0~SEL5 其余: SEL0

PINT 中断配置寄存器 (GPIO_PINTCFG)															
偏移地址: 30C _H															
复位值: 00000000_00000000_00000000_00000000 _B															
31	30	29	28	27	26	25	24	23	22	21	20	19	18	17	16
保留	PINT7<2:0>			保留	PINT6<2:0>			保留	PINT5<2:0>			保留	PINT4<2:0>		
15	14	13	12	11	10	9	8	7	6	5	4	3	2	1	0
保留	PINT3<2:0>			保留	PINT2<2:0>			保留	PINT1<2:0>			保留	PINT0<2:0>		

—	bit31	—	—
PINT7CFG<2:0>	bit30-28	R/W	PINT7 配置位 参见 GPIO_PINTCFG 详情
—	bit27	—	—
PINT6CFG<2:0>	bit26-24	R/W	PINT6 配置位 参见 GPIO_PINTCFG 详情
—	bit23	—	—
PINT5CFG<2:0>	bit22-20	R/W	PINT5 配置位 参见 GPIO_PINTCFG 详情
—	bit19	—	—
PINT4CFG<2:0>	bit18-16	R/W	PINT4 配置位 参见 GPIO_PINTCFG 详情
—	bit15	—	—
PINT3CFG<2:0>	bit14-12	R/W	PINT3 配置位 参见 GPIO_PINTCFG 详情
—	bit11	—	—
PINT2CFG<2:0>	bit10-8	R/W	PINT2 配置位 参见 GPIO_PINTCFG 详情
—	bit7	—	—
PINT1CFG<2:0>	bit6-4	R/W	PINT1 配置位 参见 GPIO_PINTCFG 详情
—	bit3	—	—
PINT0CFG<2:0>	bit2-0	R/W	PINT0 配置位 参见 GPIO_PINTCFG 详情

寄存器名称		GPIO_PINTCFG 详情	
PINTCFG<2:0>	bit 2-0	R/W	GPIO_PINTCFG 配置位 000: 上升沿触发中断 001: 下降沿触发中断 010: 高电平触发中断 011: 低电平触发中断 1xx: 上升沿和下降沿均触发中断

KINT 中断使能寄存器 (GPIO_KINTIE)															
偏移地址: 310 _H															
复位值: 00000000_00000000_11111111_00000000 _B															
31	30	29	28	27	26	25	24	23	22	21	20	19	18	17	16
保留															
15	14	13	12	11	10	9	8	7	6	5	4	3	2	1	0
KMASK<7:0>								KINTIE<7:0>							

—	bit31-16	—	—
KMASK<7:0>	bit15-8	R/W	KIN 按键输入屏蔽控制位 0: 不屏蔽 1: 屏蔽
KINTIE<7:0>	bit7-0	R/W	KINT 中断使能位 0: 禁止 1: 使能

KINT 中断标志寄存器 (GPIO_KINTIF)															
偏移地址: 314 _H															
复位值: 00000000_00000000_00000000_00000000 _B															
31	30	29	28	27	26	25	24	23	22	21	20	19	18	17	16
保留															
15	14	13	12	11	10	9	8	7	6	5	4	3	2	1	0
保留								KINTIF<7:0>							

—	bit 31-8	—	—
KINTIF<7:0>	bit7-0	R/W	GPIO 按键中断标志位 0: 无中断 1: 有中断 软件写 1 清除中断标志位, 写 0 无效

注: 对 GPIO_KINTIF 寄存器中的各中断标志位, 写 0 无效, 写 1 才能清除标志位; 读操作时, 读取的值为 1 表示有中断发生。

KINT0~7 中断源选择寄存器 (GPIO_KINTSEL)															
偏移地址: 318 _H															
复位值: 00000000_00000000_00000000_00000000 _B															
31	30	29	28	27	26	25	24	23	22	21	20	19	18	17	16
保留	KINT7<2:0>			保留	KINT6<2:0>			保留	KINT5<2:0>			保留	KINT4<2:0>		
15	14	13	12	11	10	9	8	7	6	5	4	3	2	1	0
保留	KINT3<2:0>			保留	KINT2<2:0>			保留	KINT1<2:0>			保留	KINT0<2:0>		

—	bit31	—	—
KINT7SEL<2:0>	bit30-28	R/W	KINT7 输入选择位 000~101: SEL0~SEL5 其余: SEL0
—	bit27	—	—
KINT6SEL<2:0>	bit26-24	R/W	KINT6 输入选择位 000~101: SEL0~SEL5 其余: SEL0
—	bit23	—	—
KINT5SEL<2:0>	bit22-20	R/W	KINT5 输入选择位 000~101: SEL0~SEL5 其余: SEL0
—	bit19	—	—
KINT4SEL<2:0>	bit18-16	R/W	KINT4 输入选择位 000~101: SEL0~SEL5 其余: SEL0
—	bit15	—	—
KINT3SEL<2:0>	bit14-12	R/W	KINT3 输入选择位 000~101: SEL0~SEL5 其余: SEL0
—	bit11	—	—
KINT2SEL<2:0>	bit10-8	R/W	KINT2 输入选择位 000~101: SEL0~SEL5 其余: SEL0
—	bit7	—	—
KINT1SEL<2:0>	bit6-4	R/W	KINT1 输入选择位 000~101: SEL0~SEL5 其余: SEL0
—	bit3	—	—
KINT0SEL<2:0>	bit2-0	R/W	KINT0 输入选择位 000~101: SEL0~SEL5 其余: SEL0

KINT 中断配置寄存器 (GPIO_KINTCFG)													
偏移地址: 31C _H													
复位值: 00000000_00000000_00000000_00000000 _B													

31	30	29	28	27	26	25	24	23	22	21	20	19	18	17	16
保留	KINT7<2:0>			保留	KINT6<2:0>			保留	KINT5<2:0>			保留	KINT4<2:0>		
15	14	13	12	11	10	9	8	7	6	5	4	3	2	1	0
保留	KINT3<2:0>			保留	KINT2<2:0>			保留	KINT1<2:0>			保留	KINT0<2:0>		

—	bit31	—	—
KINT7CFG<2:0>	bit30-28	R/W	KINT7 配置位 参见 GPIO_KINTCFG 详情
—	bit27	—	—
KINT6CFG<2:0>	bit26-24	R/W	KINT6 配置位 参见 GPIO_KINTCFG 详情
—	bit23	—	—
KINT5CFG<2:0>	bit22-20	R/W	KINT5 配置位 参见 GPIO_KINTCFG 详情
—	bit19	—	—
KINT4CFG<2:0>	bit18-16	R/W	KINT4 配置位 参见 GPIO_KINTCFG 详情
—	bit15	—	—
KINT3CFG<2:0>	bit14-12	R/W	KINT3 配置位 参见 GPIO_KINTCFG 详情
—	bit11	—	—
KINT2CFG<2:0>	bit10-8	R/W	KINT2 配置位 参见 GPIO_KINTCFG 详情
—	bit7	—	—
KINT1CFG<2:0>	bit6-4	R/W	KINT1 配置位 参见 GPIO_KINTCFG 详情
—	bit3	—	—
KINT0CFG<2:0>	bit2-0	R/W	KINT0 配置位 参见 GPIO_KINTCFG 详情

寄存器名称	GPIO_KINTCFG 详情		
GPIO_KINTCFG	bit 2-0	R/W	GPIO_KINTCFG 配置位 000: 上升沿触发中断 001: 下降沿触发中断 010: 高电平触发中断 011: 低电平触发中断 1xx: 上升沿和下降沿均触发中断

端口中断 20ns 滤波器分配控制寄存器 (GPIO_IJINTFLTS)

偏移地址: 330_H

复位值: 00000000_00000000_00000000_00000000_B

31	30	29	28	27	26	25	24	23	22	21	20	19	18	17	16
保留															
15	14	13	12	11	10	9	8	7	6	5	4	3	2	1	0
保留								FLT_S<7:0>							

—	bit31-8	—	—
FLT_S<7:0>	bit7-0	R/W	端口中断 20ns 滤波器分配控制位 0: 用于 PINT 中断信号源的滤波 1: 用于 KINT 中断信号源的滤波

TMR 输入端口 20ns 滤波器分配控制寄存器 (GPIO_TMRFLTSEL)

偏移地址: 340_H

复位值: 00000000_00000000_00000000_00000000_B

31	30	29	28	27	26	25	24	23	22	21	20	19	18	17	16
保留															
15	14	13	12	11	10	9	8	7	6	5	4	3	2	1	0
FLT3_SEL<3:0>				FLT2_SEL<3:0>				FLT1_SEL<3:0>				FLT0_SEL<3:0>			

—	bit31-16	—	—
FLT3_SEL<3:0>	bit15-12	R/W	TMR FLT3 滤波器控制位 4'h0: T16N0_0 使用 TMR_FLT3 4'h1: T16N0_1 使用 TMR_FLT3 4'h2: T16N1_0 使用 TMR_FLT3 4'h3: T16N1_1 使用 TMR_FLT3 4'h4: T16N2_0 使用 TMR_FLT3 4'h5: T16N2_1 使用 TMR_FLT3 4'h6: T16N3_0 使用 TMR_FLT3 4'h7: T16N3_1 使用 TMR_FLT3 4'h8: T32N0_0 使用 TMR_FLT3 4'h9: T32N0_1 使用 TMR_FLT3 其它: 预留
FLT2_SEL<3:0>	bit11-8	R/W	TMR FLT2 滤波器控制位 4'h0: T16N0_0 使用 TMR_FLT2 4'h1: T16N0_1 使用 TMR_FLT2 4'h2: T16N1_0 使用 TMR_FLT2 4'h3: T16N1_1 使用 TMR_FLT2 4'h4: T16N2_0 使用 TMR_FLT2 4'h5: T16N2_1 使用 TMR_FLT2 4'h6: T16N3_0 使用 TMR_FLT2 4'h7: T16N3_1 使用 TMR_FLT2

			4'h8: T32N0_0 使用 TMR_FLT2 4'h9: T32N0_1 使用 TMR_FLT2 其它: 预留
FLT1_SEL<3:0>	bit7-4	R/W	TMR FLT1 滤波器控制位 4'h0: T16N0_0 使用 TMR_FLT1 4'h1: T16N0_1 使用 TMR_FLT1 4'h2: T16N1_0 使用 TMR_FLT1 4'h3: T16N1_1 使用 TMR_FLT1 4'h4: T16N2_0 使用 TMR_FLT1 4'h5: T16N2_1 使用 TMR_FLT1 4'h6: T16N3_0 使用 TMR_FLT1 4'h7: T16N3_1 使用 TMR_FLT1 4'h8: T32N0_0 使用 TMR_FLT1 4'h9: T32N0_1 使用 TMR_FLT1 其它: 预留
FLT0_SEL<3:0>	bit3-0	R/W	TMR FLT0 滤波器控制位 4'h0: T16N0_0 使用 TMR_FLT0 4'h1: T16N0_1 使用 TMR_FLT0 4'h2: T16N1_0 使用 TMR_FLT0 4'h3: T16N1_1 使用 TMR_FLT0 4'h4: T16N2_0 使用 TMR_FLT0 4'h5: T16N2_1 使用 TMR_FLT0 4'h6: T16N3_0 使用 TMR_FLT0 4'h7: T16N3_1 使用 TMR_FLT0 4'h8: T32N0_0 使用 TMR_FLT0 4'h9: T32N0_1 使用 TMR_FLT0 其它: 预留

脉宽调制寄存器 (GPIO_TXPWM)

偏移地址: 380_H

复位值: 00000000_00000000_00000000_00000000_B

31	30	29	28	27	26	25	24	23	22	21	20	19	18	17	16
保留	TX3_S<1:0>	TX3PLV	保留	保留	TX3PS<1:0>	保留	保留	TX2_S<1:0>	TX2PLV	保留	保留	保留	保留	TX2PS<1:0>	
15	14	13	12	11	10	9	8	7	6	5	4	3	2	1	0
保留	TX1_S<1:0>	TX1PLV	保留	保留	TX1PS<1:0>	保留	保留	TX0_S<1:0>	TX0PLV	保留	保留	保留	保留	TX0PS<1:0>	

—	bit31	—	—
TX3_S<1:0>	bit30-29	R/W	TXPWM3 调制输出选择 00: TXD3 管脚为 TXPWM3 输出 01: BUZ 管脚为 TXPWM3 输出 10: T16N3OUT0 管脚为 TXPWM3 输出 11: T16N3OUT1 管脚为 TXPWM3 输出
TX3PLV	bit28	R/W	TXPWM3 调制方式选择位

			0: 低电平调制 (TXD3 与 TX3PS 所选取的脉冲信号进行硬件或操作) 1: 高电平调制 (TXD3 与 TX3PS 所选取的脉冲信号进行硬件与操作)
—	bit27-26	—	—
TX3PS<1:0>	bit25-24	R/W	TXPWM3 调制 PWM 脉冲选择位 00: 调制禁止 01: 与 T16N3OUT0 进行调制 10: 与 T16N3OUT1 进行调制 11: 与 BUZ 进行调制
—	bit23	—	—
TX2_S<1:0>	bit22-21	R/W	TXPWM2 调制输出选择 00: TXD2 管脚为 TXPWM2 输出 01: BUZ 管脚为 TXPWM2 输出 10: T16N2OUT0 管脚为 TXPWM2 输出 11: T16N2OUT1 管脚为 TXPWM2 输出
TX2PLV	bit20	R/W	TXPWM2 调制方式选择位 0: 低电平调制 (TXD2 与 TX2PS 所选取的脉冲信号进行硬件或操作) 1: 高电平调制 (TXD2 与 TX2PS 所选取的脉冲信号进行硬件与操作)
—	bit19-18	—	—
TX2PS<1:0>	bit17-16	R/W	TXPWM2 调制 PWM 脉冲选择位 00: 调制禁止 01: 与 T16N2OUT0 进行调制 10: 与 T16N2OUT1 进行调制 11: 与 BUZ 进行调制
—	bit15	—	—
TX1_S<1:0>	bit14-13	R/W	TXPWM1 调制输出选择 00: TXD1 管脚为 TXPWM1 输出 01: BUZ 管脚为 TXPWM1 输出 10: T16N1OUT0 管脚为 TXPWM1 输出 11: T16N1OUT1 管脚为 TXPWM1 输出
TX1PLV	bit12	R/W	TXPWM1 调制方式选择位 0: 低电平调制 (TXD1 与 TX1PS 所选取的脉冲信号进行硬件或操作) 1: 高电平调制 (TXD1 与 TX1PS 所选取的脉冲信号进行硬件与操作)
—	bit11-10	—	—
TX1PS<1:0>	bit9-8	R/W	TXPWM1 调制 PWM 脉冲选择位 00: 调制禁止 01: 与 T16N1OUT0 进行调制 10: 与 T16N1OUT1 进行调制

—	bit7	—	11: 与 BUZ 进行调制
TX0_S<1:0>	bit6-5	R/W	TXPWM0 调制输出选择 00: TXD0 管脚为 TXPWM0 输出 01: BUZ 管脚为 TXPWM0 输出 10: T16N0OUT0 管脚为 TXPWM0 输出 11: T16N0OUT1 管脚为 TXPWM0 输出
TX0PLV	bit4	R/W	TXPWM0 调制方式选择位 0: 低电平调制 (TXD0 与 TX0PS 所选取的脉冲信号进行硬件或操作) 1: 高电平调制 (TXD0 与 TX0PS 所选取的脉冲信号进行硬件与操作)
—	bit3-2	—	—
TX0PS<1:0>	bit1-0	R/W	TXPWM0 调制 PWM 脉冲选择位 00: 调制禁止 01: 与 T16N0OUT0 进行调制 10: 与 T16N0OUT1 进行调制 11: 与 BUZ 进行调制

注 1: TXPWM0/1/2/3 输出至 BUZ 管脚的优先级依次为: TXPWM0 > TXPWM1 > TXPWM2 > TXPWM3;

注 2: 调制输出信号 TXPWM 是 UART 的发送信号 TXD 被 BUZ、T16NxOUT0、T16NxOUT1 调制后的信号。以 TXPWM0 为例, UART0 的 TXD0 可通过 TX0PS 来选择被 BUZ、T16N0OUT 或 T16N1OUT 调制, 调制后的 TXPWM0 输出可通过 TX0_S 来选择输出至 TXD0 管脚、BUZ 管脚、T16N0OUT 管脚或 T16N0OUT1 管脚。要在 TX0_S 选择的管脚上观察到 TXPWM0 输出: 必须使能 UART0 TXD 发送数据; TX0PS 为非零值, 其所选取的 BUZ、T16N0OUT0 或 T16N0OUT1 必须有输出波形。

BUZ 控制寄存器 (GPIO_BUZC)

偏移地址: 390_H

复位值: 00001111_11111111_11111111_00000000_B

31	30	29	28	27	26	25	24	23	22	21	20	19	18	17	16
保留				BUZ_LOAD<19:8>											
15	14	13	12	11	10	9	8	7	6	5	4	3	2	1	0
BUZ_LOAD<7:0>								保留						BUZEN	

—	bit31-28	—	—
BUZ_LOAD<19:0>	bit27-8	R/W	BUZ 计数装载值寄存器 BUZ 信号频率的计算公式为: $F_{PCLK} / (2 * (BUZ_LOAD + 1))$
—	bit7-1	—	—
BUZEN	bit0	R/W	BUZ 使能位 0: 禁止 1: 使能

第5章 外设

5.1 定时器/计数器

5.1.1 16 位定时器/计数器T16N

以 T16N0 为例，T16N1/T16N2/T16N3 同 T16N0。

5.1.1.1 概述

- ◆ 1 个 8 位可配置预分频器，分频时钟作为 T16N_CNT 的定时/计数时钟
 - ◇ 预分频时钟源可选：PCLK 或 T16N0CK0/T16N0CK1
 - ◇ 预分频计数器可由 T16N_PRECNT 寄存器设定预设值
 - ◇ 分频比由寄存器 T16N_PREMAT 设定
- ◆ 1 个 16 位可配置定时/计数寄存器 T16N_CNT
- ◆ 支持定时/计数工作模式
 - ◇ 支持 4 组 16 位计数匹配寄存器 T16N_MAT0/T16N_MAT1/T16N_MAT2/T16N_MAT3，计数匹配后支持下列操作：
 - 产生中断
 - 支持 T16N_CNT 计数寄存器三种操作：保持，清 0 或继续计数
 - 支持 T16N0OUT0/T16N0OUT1 端口四种操作：保持，清 0，置 1 或取反
- ◆ 支持输入捕捉工作模式
 - ◇ 捕捉边沿可配置
 - ◇ 捕捉次数可配置
- ◆ 支持调制工作模式
 - ◇ 通过对匹配寄存器进行配置，同时设置匹配后端口输出特性，可得到相应的 PWM 输出
 - ◇ 支持刹车控制
 - 刹车信号源可选择为 PINT0~7 中任意一个
 - 刹车信号电平极性可配置
 - 刹车信号可滤除毛刺
 - 刹车后端口输出电平可配置
- ◆ 支持计数中触发功能
 - ◇ 匹配 0、匹配 1、匹配 2、匹配 3 与 T16N_CNT 计数值匹配触发或 T16N_CNT 计数值溢出可触发 ADC 转换

5.1.1.2 结构框图

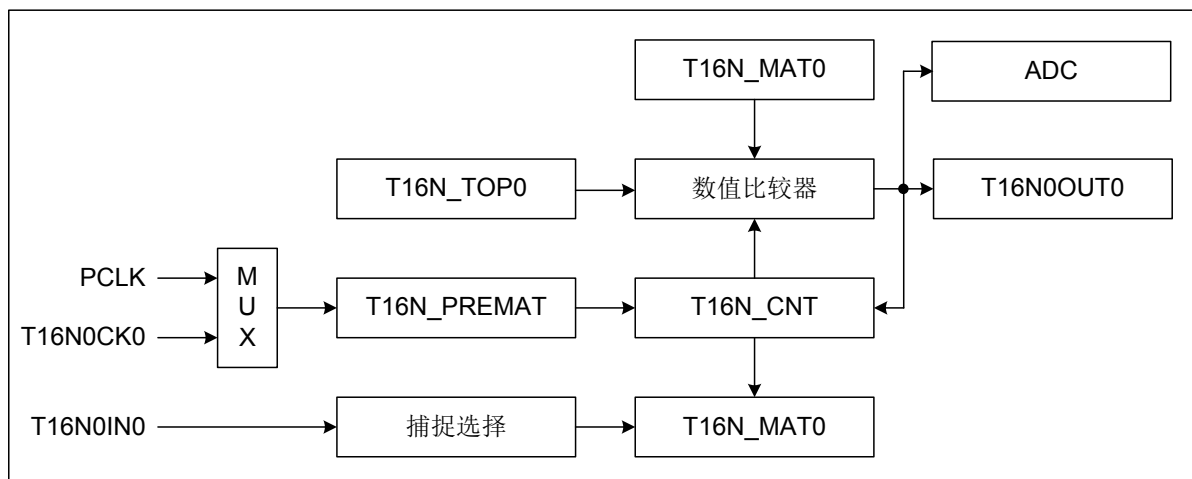


图 5-1 T16N0 电路结构框图

5.1.1.3 T16N定时/计数功能

设置 T16N_CON0 寄存器的 MOD<1:0>=00 或 01，使 T16N 工作在定时/计数模式。

设置 T16N_CON0 寄存器的 EN=1，使能 T16N，计数值寄存器 T16N_CNT 从预设值开始累加计数。

设置 T16N_CON0 寄存器的 CS，选择计数时钟源。时钟源为内部时钟 PCLK 时，为定时模式；时钟源为外部时钟 T16N0CK0/T16N0CK1 端口输入时，为计数模式。

设置 T16N_CON0 寄存器的 SYNC，选择外部时钟 T16N0CK0/T16N0CK1 是否被内部时钟 PCLK 同步。当选择外部时钟被同步时，为同步计数模式，否则为异步计数模式。同步计数模式时，T16N0CK0/T16N0CK1 端口输入的高/低电平脉宽均必须大于 2 个 PCLK 时钟周期。

设置 T16N_CON0 寄存器的 EDGE，选择外部时钟计数方式：上升沿计数，下降沿计数，或上升/下降沿均计数，其中上升/下降沿均计数只适用于同步计数模式。

设置 T16N_CON0 寄存器的 MAT0S/MAT1S/MAT2S/MAT3S<1:0>，选择计数匹配后 T16N_CNT 计数值寄存器的工作状态。

MAT0S/MAT1S/MAT2S/MAT3S<1:0>=00：当 T16N_CNT 计数值匹配 T16N_MAT0/T16N_MAT1/T16N_MAT2/T16N_MAT3 时，继续累加计数，不产生中断，当计数到 0xFFFF 后，下一次累加计数溢出，T16N_CNT 的值为 0x0000，并产生中断，重新开始累加计数。

MAT0S/MAT1S/MAT2S/MAT3S<1:0>=01：当 T16N_CNT 计数值匹配 T16N_MAT0/T16N_MAT1/T16N_MAT2/T16N_MAT3 时，计数值将保持，即在下一个计数时钟（经过预分频之后的时钟）到来时，T16N_CNT 不再累加计数，只产生中断。

MAT0S/MAT1S/MAT2S/MAT3S<1:0>=10：当 T16N_CNT 计数值匹配 T16N_MAT0/T16N_MAT1/T16N_MAT2/T16N_MAT3 时，计数值在下一个计数时钟（经过预分频之后的时钟）到来时被清 0，并产生中断，重新开始累加计数。

MAT0S/MAT1S/MAT2S/MAT3S<1:0>=11：当 T16N_CNT 计数值匹配 T16N_MAT0/T16N_MAT1/T16N_MAT2/T16N_MAT3 时，继续累加计数，并在下一个计数时钟（经过预分频之后的时钟）到来时，产生中断，当计数到 0xFFFF，下一次累加计数溢出，T16N_CNT 的值为 0x0000，并产生中断，重新开始累加计数。

对设置的多个不同匹配值 T16N_MAT0/T16N_MAT1/T16N_MAT2/T16N_MAT3，当计数值匹配到每一个匹配值时，会产生相应的中断。由于中断产生后，T16N 继续累加计数，若未及时读取匹配中断标志位，则有可能后续匹配的匹配中断也已产生，从而会同时读到多个有效的匹配中断标志。

举例说明：T16N_CNT 计数值匹配 T16N_MAT0/T16N_MAT1/T16N_MAT2 后的工作方式。

T16N_MAT0<15:0>=0x0002，T16N_CON0 寄存器的 MAT0S<1:0>=00，继续计数，不产生中断

T16N_MAT1<15:0>=0x0004，T16N_CON0 寄存器的 MAT1S<1:0>=11，继续计数，产生中断；

T16N_MAT2<15:0>=0x0006，T16N_CON0 寄存器的 MAT2S<1:0>=10，清 0，产生中断，重新计数。

预分频设置为 1:1，采用内部 PCLK 时钟源。计数匹配功能示意图如下所示：

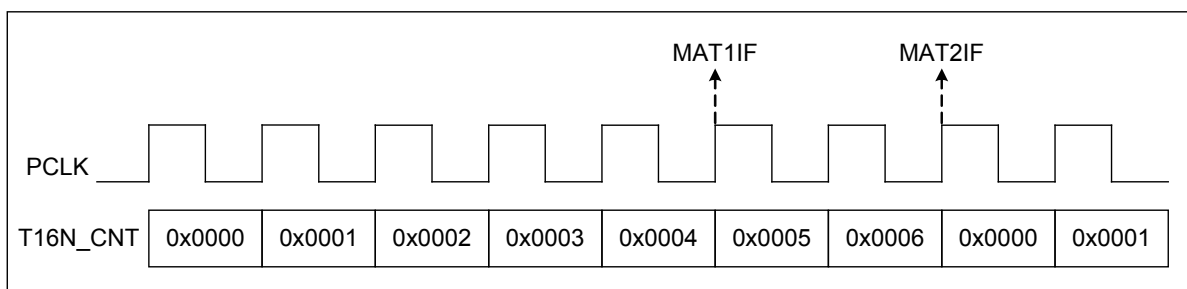


图 5-2 T16N 计数匹配功能示意图

5.1.1.4 T16N 输入捕捉功能

设置 T16N_CON0 寄存器的 MOD<1:0>=10，使 T16N 工作在捕捉模式。

在捕捉工作模式下，需设置 T16N_CON0 寄存器的 CS<1:0>=00，使 T16N_CNT 采用内部 PCLK 时钟源计数；并且设置 T16N_CON0 寄存器的 MAT0S/MAT1S/MAT2S/MAT3S<1:0>=00，计数匹配不影响 T16N_CNT 的工作。

在捕捉工作模式下，对端口 T16N0IN0 和 T16N0IN1 的状态进行检测。

当 T16N0IN0 端口的状态变化符合所设定的捕捉事件时，将 T16N_CNT 和 T16N_PRECNT 的当前值分别装载到 T16N_MAT0 和 T16N_MAT2 寄存器中，产生 T16N 的 CAP0IF 中断。通过使能 T16N_CON1 寄存器的 CAPL0 可在 CAP0IF 中断时将 T16N_CNT 和 T16N_PRECNT 清零；若 CAPL0 为零，则计数器继续累加。

当 T16N0IN1 端口的状态变化符合所设定的捕捉事件时，将 T16N_CNT 和 T16N_PRECNT 的当前值分别装载到 T16N_MAT1 和 T16N_MAT3 寄存器中，产生 T16N 的 CAP1IF 中断。通过使能 T16N_CON1 寄存器的 CAPL1 可在 CAP1IF 中断时将

T16N_CNT 和 T16N_PRECNT 清零；若 CAPL1 为零，则计数器继续累加。

当 T16N_CNT 计数直到溢出时，仍未检测到设定的捕捉事件，T16N_CNT 的值被清零，并重新开始累加计数，且产生溢出中断。

设置 T16N_CON1 寄存器的 CAPPE 和 CAPNE，可选择 T16N0IN0 和 T16N0IN1 端口信号的捕捉事件。

选择捕捉上升沿：只设置 CAPPE 为 1；

选择捕捉下降沿：只设置 CAPNE 为 1；

选择捕捉上升沿/下降沿：设置 CAPPE 为 1，TCAPNE 为 1。

设置 T16N_CON1 寄存器的 CAPIS0，选择 T16N0IN0 是否作为捕捉输入端口；设置 CAPIS1，选择 T16N0IN1 是否作为捕捉输入端口；可同时选择两个端口作为捕捉输入端口。

设置 T16N_CON1 寄存器的 TCAPT，可选择捕捉事件发生的次数。

举例说明：捕捉 T16N0IN0 端口上升沿/下降沿，捕捉 8 次；预分频设置为 1:1。

T16N_CON0 寄存器的 MOD<1:0>=10，CS<1:0>=00，MAT0S<1:0>=00，

T16N_CON1 寄存器的 CAPPE=1，CAPNE=1，CAPIS=1，CAPT<3:0>=0111。

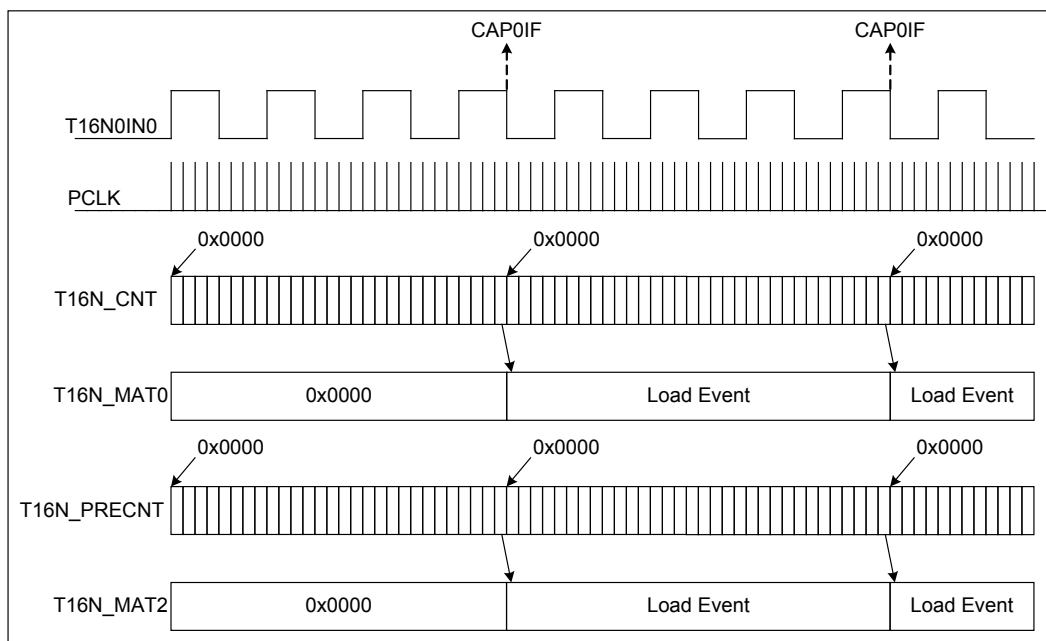


图 5-3 T16N0 捕捉功能示意图

在捕捉工作模式下，修改 T16N 预分频器计数匹配寄存器 T16N_PREMAT 时，预分频器计数不会被清零。因此，首次捕捉可以从一个非零预分频器计数开始。当捕捉事件匹配发生时，产生的中断标志位必须通过软件清除，并及时读取捕捉到 T16N_MAT0/T16N_MAT1/T16N_MAT2/T16N_MAT3 寄存器的值，在下次捕捉事件发生时，T16N_MAT0/T16N_MAT1/T16N_MAT2/T16N_MAT3 寄存器会装载为新的计数值。

5.1.1.5 T16N输出调制功能

设置 T16N_CON0 寄存器的 MOD<1:0>=11，使 T16N 工作在调制模式。

在调制工作模式下，需设置 T16N_CON0 寄存器的 CS<1:0>=00，使 T16N_CNT 采用内部 PCLK 时钟源计数。

设置 T16N_CON2 寄存器的 MOE0，选择 T16N0OUT0 是否使能为匹配输出端口，使能时启用 T16N_MAT0/1 匹配寄存器和 T16N_CNT 进行匹配；设置设置 T16N_CON2 寄存器的 MOE1，选择 T16N0OUT1 是否使能为匹配输出端口，使能时启用 T16N_MAT2/3 匹配寄存器和 T16N_CNT 进行匹配。

设置 T16N_CON2 寄存器的 MOM0/MOM1/MOM2/MOM3，选择计数匹配发生时，对 T16N0OUT0/1 端口的影响：保持，清 0，置 1，取反。

设置 T16N_CON2 寄存器的 POL0/1，选择 T16N0OUT0/1 端口输出的极性。

举例说明：同步模式，在 T16N0OUT0 和 T16N0OUT1 端口，产生双边 PWM 波形。

T16N_CON2 寄存器中：

MOE0=1，MOE1=1；T16N0OUT0 和 T16N0OUT1 匹配输出端口使能；

MOM0<1:0>=10；T16N_MAT0 匹配，T16N0OUT0 输出高电平；

MOM1<1:0>=01；T16N_MAT1 匹配，T16N0OUT0 输出低电平；

MOM2<1:0>=10；T16N_MAT2 匹配，T16N0OUT1 输出高电平；

MOM3<1:0>=01；T16N_MAT3 匹配，T16N0OUT1 输出低电平；

T16N_MAT0 = 0x0002；T16N_MAT1 = 0x0004；

T16N_MAT2 = 0x0006；T16N_MAT3 = 0x0008；

T16N_CON0 寄存器中：

MOD<1:0>=11；T16N 设置为调制输出

MAT0S<1:0>=11；T16N_CNT 继续计数，并产生中断

MAT1S<1:0>=11；T16N_CNT 继续计数，并产生中断

MAT2S<1:0>=11；T16N_CNT 继续计数，并产生中断

MAT3S<1:0>=10；T16N_CNT 清 0，并产生中断

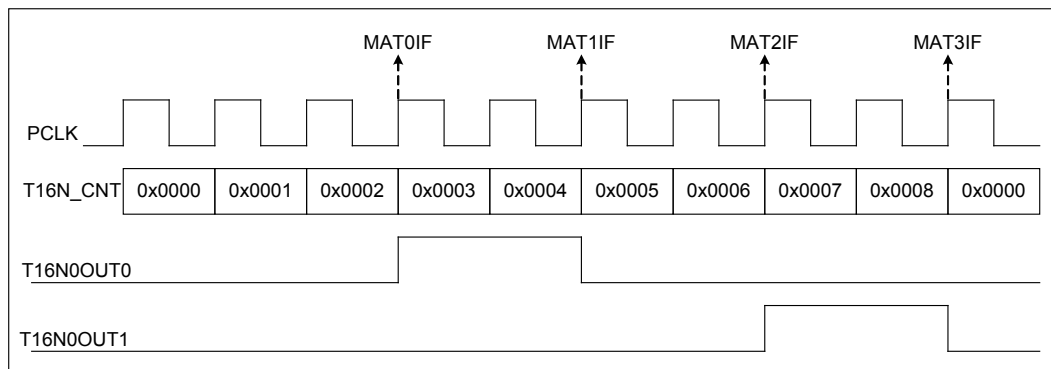


图 5-4 T16N 输出调制功能示意图

设置 T16N_CON2 寄存器的 PBKEN，选择是否使能刹车功能。设置 T16N_CON2 寄存器的 PBKPS，选择刹车信号的极性。设置 T16N_CON2 寄存器的 PBKS，选择刹车信号输入源。设置 T16N_CON2 寄存器的 PBKL0/1，选择刹车事件发生后 T16N0OUT0/1 端口输出的电平。

当外部有效刹车信号满足一定时间宽度后，即发生刹车事件，此时 T16N_CON2 寄存器的 PBKF 置 1，T16N_CNT 停止计数，同时 T16N0OUT0/1 端口输出 T16N_CON2 寄存器的 PBKL0/1 所设置的电平。当外部刹车信号撤销后，PBKF 标志在下一周期开始时自动清除，并同时恢复正常的调制输出功能。

5.1.1.6 特殊功能寄存器

T16N 计数值寄存器 (T16N_CNT)															
偏移地址: 00 _H															
复位值: 00000000_00000000_00000000_00000000 _B															
31	30	29	28	27	26	25	24	23	22	21	20	19	18	17	16
保留															
15	14	13	12	11	10	9	8	7	6	5	4	3	2	1	0
CNT<15:0>															
—				bit31-16				—				—			
CNT<15:0>				bit 15-0				R/W				T16N_CNT计数值			

T16N 预分频器计数值寄存器 (T16N_PRECNT)															
偏移地址: 08 _H															
复位值: 00000000_00000000_00000000_00000000 _B															
31	30	29	28	27	26	25	24	23	22	21	20	19	18	17	16
保留															
15	14	13	12	11	10	9	8	7	6	5	4	3	2	1	0
保留								PRECNT<7:0>							
—				bit31-8				—				—			
PRECNT<7:0>				bit7-0				R/W				T16N预分频器计数值			

T16N 预分频器计数匹配寄存器 (T16N_PREMAT)

偏移地址: 0C_H

复位值: 00000000_00000000_00000000_00000000_B

31	30	29	28	27	26	25	24	23	22	21	20	19	18	17	16
保留															
15	14	13	12	11	10	9	8	7	6	5	4	3	2	1	0
保留								PREMAT<7:0>							

—	bit31-8	—	—
PREMAT<7:0>	bit7-0	R/W	<p>预分频比例设置位</p> <p>00: 预分频1: 1</p> <p>01: 预分频1: 2</p> <p>02: 预分频1: 3</p> <p>.....</p> <p>FE: 预分频1: 255</p> <p>FF: 预分频1: 256</p>

T16N 控制寄存器 0 (T16N_CON0)

偏移地址: 10_H

复位值: 00000000_00000000_00000000_00000000_B

31	30	29	28	27	26	25	24	23	22	21	20	19	18	17	16	
保留															ASYWEN	
15	14	13	12	11	10	9	8	7	6	5	4	3	2	1	0	
MAT3S<1:0>	MAT2S<1:0>	MAT1S<1:0>	MAT0S<1:0>	MOD<1:0>	EDGE<1:0>	SYNC	CS<1:0>									EN

—	bit 31~17	—	—
ASYWEN	bit 16	R/W	<p>外部时钟异步计数模式下，对计数器的写使能位</p> <p>0: 禁止写 T16N_CNT 和 T16N_PRECNT，如果强制写，有可能写操作不成功（为避免对计数器的写操作错误，不建议用户对该位写 0）</p> <p>1: 使能写 T16N_CNT 和 T16N_PRECNT</p>
MAT3S<1:0>	bit 15~14	R/W	<p>T16N_CNT 匹配 T16N_MAT3 后的工作模式选择位</p> <p>00: T16N_CNT 继续计数，不产生中断</p> <p>01: T16N_CNT 保持，产生中断</p> <p>10: T16N_CNT 清 0 并重新计数，产生中断</p> <p>11: T16N_CNT 继续计数，产生中断</p>
MAT2S<1:0>	bit 13~12	R/W	<p>T16N_CNT 匹配 T16N_MAT2 后的工作模式选择位</p> <p>00: T16N_CNT 继续计数，不产生中断</p> <p>01: T16N_CNT 保持，产生中断</p> <p>10: T16N_CNT 清 0 并重新计数，产生中断</p> <p>11: T16N_CNT 继续计数，产生中断</p>

MAT1S<1:0>	bit 11~10	R/W	T16N_CNT 匹配 T16N_MAT1 后的工作模式选择位 00: T16N_CNT 继续计数, 不产生中断 01: T16N_CNT 保持, 产生中断 10: T16N_CNT 清 0 并重新计数, 产生中断 11: T16N_CNT 继续计数, 产生中断
MAT0S<1:0>	bit 9~8	R/W	T16N_CNT 匹配 T16N_MAT0 后的工作模式选择位 00: T16N_CNT 继续计数, 不产生中断 01: T16N_CNT 保持, 产生中断 10: T16N_CNT 清 0 并重新计数, 产生中断 11: T16N_CNT 继续计数, 产生中断
MOD<1:0>	bit 7~6	R/W	工作模式选择位 00: 定时/计数模式 01: 定时/计数模式 10: 捕捉模式 11: 调制模式
EDGE<1:0>	bit 5~4	R/W	外部时钟计数边沿选择位 00: 上升沿计数 01: 下降沿计数 10: 上升沿/下降沿均计数 (仅同步计数模式) 11: 上升沿/下降沿均计数 (仅同步计数模式)
SYNC	bit 3	R/W	外部时钟同步使能位 0: 不同步外部时钟 T16N0CK0/T16N0CK1, 为异步计数模式 1: 通过 PCLK 对外部时钟 T16N0CK0/T16N0CK1 同步, 为同步计数模式, 外部时钟的高/低电平均至少保持 2 个 PCLK 时钟周期
CS<1:0>	bit 2~1	R/W	T16N 计数时钟源选择位 00: 内部时钟 PCLK 01: 外部时钟 T16N0CK0 10: 外部时钟 T16N0CK1 11: 内部时钟 PCLK
EN	bit 0	R/W	T16N 使能位 0: 禁止 1: 使能

注: PCLK 为芯片内部外设模块时钟源, 时钟频率与芯片系统时钟频率相同。

T16N 控制寄存器 1 (T16N_CON1)

偏移地址: 14_H

复位值: 00000000_00000000_00000000_00000000_B

31	30	29	28	27	26	25	24	23	22	21	20	19	18	17	16
保留															

15	14	13	12	11	10	9	8	7	6	5	4	3	2	1	0
保留						CAPL1	CAPL0	CAPT<3:0>			CAPIS1	CAPIS0	CAPNE	CAPPE	

—	bit31-10	—	—
CAPL1	bit9	R/W	捕捉 1 重载计数器使能位 0: 禁止 1: 使能
CAPL0	bit8	R/W	捕捉 0 重载计数器使能位 0: 禁止 1: 使能
CAPT<3:0>	bit7-4	R/W	捕捉次数控制位 0: 捕捉 1 次后, 产生装载动作 1: 捕捉 2 次后, 产生装载动作 2: 捕捉 3 次后, 产生装载动作 F: 捕捉 16 次后, 产生装载动作
CAPIS1	bit3	R/W	捕捉输入端口 T16N0IN1 使能位 0: 禁止 1: 使能
CAPIS0	bit2	R/W	捕捉输入端口 T16N0IN0 使能位 0: 禁止 1: 使能
CAPNE	bit1	R/W	下降沿捕捉使能位 0: 禁止 1: 使能
CAPPE	bit0	R/W	上升沿捕捉使能位 0: 禁止 1: 使能

T16N 控制寄存器 2 (T16N_CON2)

偏移地址: 18_H

复位值: 00000000_00000000_00000000_00000000_B

31	30	29	28	27	26	25	24	23	22	21	20	19	18	17	16
保留										PBK1	PBK0	保留	PBKS<2:0>		

15	14	13	12	11	10	9	8	7	6	5	4	3	2	1	0
保留	PB KF	PB KP S	PB KE N	MOM3<1: 0>	MOM2<1:0>		MOM1<1:0>		MOM0<1:0>			POL1	POL0	MOE1	MOE0

—	bit 31-22	—	—
PBKL1	bit21	R/W	PWM 通道 1 刹车输出电平选择位 0: 输出低电平 1: 输出高电平
PBKLO	bit20	R/W	PWM 通道 0 刹车输出电平选择位 0: 输出低电平 1: 输出高电平
—	bit19	—	—
PBKS<2:0>	bit18-16	R/W	PWM 刹车信号源选择位 000: PINT0 001: PINT1 010: PINT2 011: PINT3 100: PINT4 101: PINT5 110: PINT6 111: PINT7
—	bit15	—	—
PBKF	bit14	R	PWM 刹车事件标志位 0: 未发生刹车事件 1: 发生刹车事件, PWM 端口输出刹车电平; 当外部刹车信号撤销后, 在下一周期开始时自动清除, 并同时恢复正常的调制输出功能。
PBKPS	bit13	R/W	PWM 刹车信号极性选择位 0: 高电平刹车 1: 低电平刹车
PBKEN	bit12	R/W	PWM 刹车使能位 0: 禁止 1: 使能
MOM3<1:0>	bit11-10	R/W	T16N_MAT3 匹配后的端口 1 工作模式选择位 00: 匹配端口保持 01: 匹配端口清 0 10: 匹配端口置 1 11: 匹配端口取反
MOM2<1:0>	bit9-8	R/W	T16N_MAT2 匹配后的端口 1 工作模式选择位 00: 匹配端口保持 01: 匹配端口清 0 10: 匹配端口置 1 11: 匹配端口取反
MOM1<1:0>	bit7-6	R/W	T16N_MAT1 匹配后的端口 0 工作模式选择位 00: 匹配端口保持 01: 匹配端口清 0 10: 匹配端口置 1

			11: 匹配端口取反
MOM0<1:0>	bit5-4	R/W	T16N_MAT0 匹配后的端口 0 工作模式选择位 00: 匹配端口保持 01: 匹配端口清 0 10: 匹配端口置 1 11: 匹配端口取反
POL1	bit3	R/W	T16N0OUT1 输出极性选择位 0: 正极性 1: 反极性
POL0	bit2	R/W	T16N0OUT0 输出极性选择位 0: 正极性 1: 反极性
MOE1	bit1	R/W	输出端口 1 使能位 0: 禁止 1: 使能
MOE0	bit0	R/W	输出端口 0 使能位 0: 禁止 1: 使能

T16N 中断使能寄存器 (T16N_IE)															
偏移地址: 20 _H															
复位值: 00000000_00000000_00000000_00000000 _B															
31	30	29	28	27	26	25	24	23	22	21	20	19	18	17	16
保留															
15	14	13	12	11	10	9	8	7	6	5	4	3	2	1	0
保留								PBKIE	CAP1IE	CAP0IE	OVIE	MAT3IE	MAT2IE	MAT1IE	MAT0IE

—	bit31-8	—	—
PBKIE	bit7	R/W	PWM 刹车中断使能位 0: 禁止 1: 使能
CAP1IE	Bit6	R/W	输入端口 T16N0IN1 捕捉中断使能位 0: 禁止 1: 使能
CAP0IE	bit5	R/W	输入端口 T16N0IN0 捕捉中断使能位 0: 禁止 1: 使能
OVIE	bit4	R/W	T16N_CNT 计数溢出中断使能位 0: 禁止 1: 使能
MAT3IE	bit3	R/W	匹配 3 中断使能位 0: 禁止

			1: 使能
MAT2IE	bit2	R/W	匹配 2 中断使能位 0: 禁止 1: 使能
MAT1IE	bit1	R/W	匹配 1 中断使能位 0: 禁止 1: 使能
MAT0IE	bit0	R/W	匹配 0 中断使能位 0: 禁止 1: 使能

T16N 中断标志寄存器 (T16N_IF)

偏移地址: 24_H

复位值: 00000000_00000000_00000000_00000000_B

31	30	29	28	27	26	25	24	23	22	21	20	19	18	17	16
保留															
15	14	13	12	11	10	9	8	7	6	5	4	3	2	1	0
保留								PBKIF	CAP1IF	CAP0IF	OVIF	MAT3IF	MAT2IF	MAT1IF	MAT0IF

—	bit31-8	—	—
PBKIF	bit7	R/W	PWM 刹车中断标志位 0: 无刹车中断 1: 刹车事件产生
CAP1IF	bit6	R/W	输入端口 1 捕捉成功中断标志位 0: 输入端口 1 捕捉未成功 1: 输入端口 1 捕捉成功
CAP0IF	bit5	R/W	输入端口 0 捕捉成功中断标志位 0: 输入端口 0 捕捉未成功 1: 输入端口 0 捕捉成功
OVIF	bit4	R/W	T16N_CNT 计数溢出中断标志位 0: 未溢出 1: 溢出
MAT3IF	bit3	R/W	匹配 3 中断标志位 0: 计数器值与匹配寄存器 3 不相等 1: 计数器值与匹配寄存器 3 相等
MAT2IF	bit2	R/W	匹配 2 中断标志位 0: 计数器值与匹配寄存器 2 不相等 1: 计数器值与匹配寄存器 2 相等
MAT1IF	bit1	R/W	匹配 1 中断标志位 0: 计数器值与匹配寄存器 1 不相等 1: 计数器值与匹配寄存器 1 相等
MAT0IF	bit0	R/W	匹配 0 中断标志位

			0: 计数器值与匹配寄存器 0 不相等 1: 计数器值与匹配寄存器 0 相等
--	--	--	---

注 1: 在定时/计数, 捕捉, 调制模式下, 均可对计数器 T16N_CNT 值与匹配寄存器 T16N_MAT0/1/2/3 值比较是否相等。

注 2: T16N 中断禁止时, 如果满足条件仍会置起对应的中断标志位, 只是不会产生中断请求。

注 3: 对 T16N_IF 寄存器的各中断标志位, 写 0 无效, 写 1 才能清除标志位; 读操作时, 读取的值为 1 表示有中断发生。

注 4: 刹车使能时即 PBKEN 置 1, T16N_IF 寄存器中 PBKIF 在刹车事件产生时才被置 1。

T16N 触发寄存器 (T16N_TRG)															
偏移地址: 28 _H															
复位值: 00000000_00000000_00000000_00000000 _B															
31	30	29	28	27	26	25	24	23	22	21	20	19	18	17	16
保留															
15	14	13	12	11	10	9	8	7	6	5	4	3	2	1	0
保留										OVT AR	MAT3TAR	MAT2TA R	MAT1TAR	MAT0T AR	

—	bit31-5	—	—
OVTAR	bit4	R/W	T16N_CNT 计数溢出触发 ADC 使能位 0: 禁止 1: 使能
MAT3TAR	bit3	R/W	匹配 3 触发 ADC 使能位 0: 禁止 1: 使能
MAT2TAR	bit2	R/W	匹配 2 触发 ADC 使能位 0: 禁止 1: 使能
MAT1TAR	bit1	R/W	匹配 1 触发 ADC 使能位 0: 禁止 1: 使能
MAT0TAR	bit0	R/W	匹配 0 触发 ADC 使能位 0: 禁止 1: 使能

T16N 计数匹配寄存器 0 (T16N_MAT0)															
偏移地址: 30 _H															
复位值: 00000000_00000000_11111111_11111111 _B															
31	30	29	28	27	26	25	24	23	22	21	20	19	18	17	16
保留															
15	14	13	12	11	10	9	8	7	6	5	4	3	2	1	0

MAT0<15:0>

—	bit31-16	—	—
MAT0<15:0>	bit15-0	R/W	T16N计数匹配值0

T16N 计数匹配寄存器 1 (T16N_MAT1)

偏移地址: 34_H

复位值: 00000000_00000000_11111111_11111111_B

31	30	29	28	27	26	25	24	23	22	21	20	19	18	17	16
保留															

15	14	13	12	11	10	9	8	7	6	5	4	3	2	1	0
MAT1<15:0>															

—	bit31-16	—	—
MAT1<15:0>	bit15-0	R/W	T16N计数匹配值1

T16N 计数匹配寄存器 2 (T16N_MAT2)

偏移地址: 38_H

复位值: 00000000_00000000_11111111_11111111_B

31	30	29	28	27	26	25	24	23	22	21	20	19	18	17	16
保留															

15	14	13	12	11	10	9	8	7	6	5	4	3	2	1	0
MAT2<15:0>															

—	bit31-16	—	—
MAT2<15:0>	bit15-0	R/W	T16N计数匹配值2

T16N 计数匹配寄存器 3 (T16N_MAT3)

偏移地址: 3C_H

复位值: 00000000_00000000_11111111_11111111_B

31	30	29	28	27	26	25	24	23	22	21	20	19	18	17	16
保留															

15	14	13	12	11	10	9	8	7	6	5	4	3	2	1	0
MAT3<15:0>															

—	bit31-16	—	—
MAT3<15:0>	bit15-0	R/W	T16N计数匹配值3

5.1.1.7 T16N应用说明

芯片支持 4 个 16 位定时器/计数器，分别为 T16N0，T16N1，T16N2 和 T16N3。

5.1.2 32 位定时器/计数器T32N (T32N0)

5.1.2.1 概述

- ◆ 1 个 8 位可配置预分频计数器，所产生分频时钟作为 T32N_CNT 计数器的定时或计数时钟
 - ◇ 预分频时钟源可选：PCLK 或 T32N0CK0/T32N0CK1
 - ◇ 预分频计数器可由 T32N_PRECNT 寄存器设定计数初值
 - ◇ 分频比由 T32N_PREMAT 寄存器设定
- ◆ 1 个 32 位可配置定时/计数寄存器 T32N_CNT
- ◆ 可配置定时/计数工作模式
 - ◇ 支持 4 组 32 位计数匹配寄存器 T32N_MAT0/T32N_MAT1/T32N_MAT2/T32N_MAT3，计数匹配后支持下列操作：
 - 产生中断
 - 支持 T32N_CNT 计数寄存器三种操作：保持，清 0，或继续计数
 - 支持 T32N0OUT0/T32N0OUT1 端口四种操作：保持，清 0，置 1，或取反
- ◆ 支持输入捕捉功能
 - ◇ 支持捕捉边沿可配置
 - ◇ 支持捕捉次数可配置
- ◆ 支持输出调制功能 PWM

5.1.2.2 结构框图

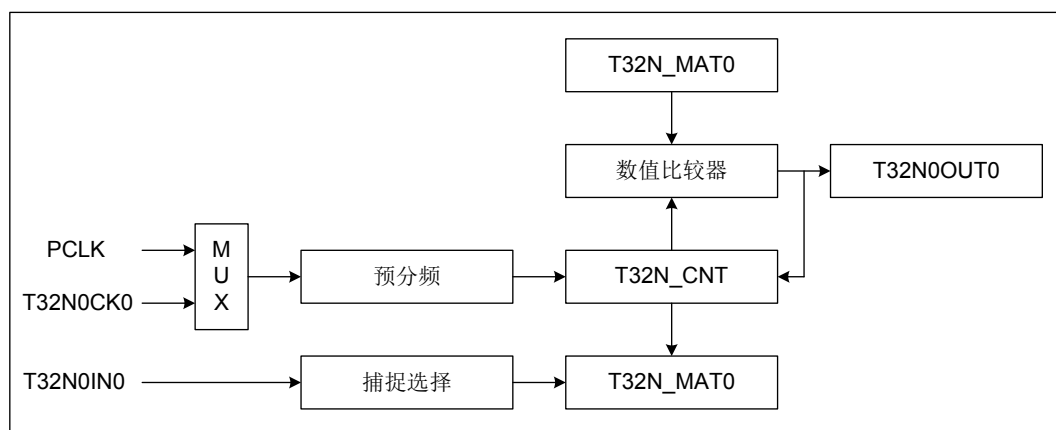


图 5-5 T32N 电路结构框图

5.1.2.3 T32N定时/计数功能

设置 T32N_CON0 寄存器的 MOD<1:0> =00 或 01，使 T32N 工作在定时/计数模式。

设置 T32N_CON0 寄存器的 EN=1，使能 T32N，计数值寄存器 T32N_CNT 从预设值开始累加计数。

设置 T32N_CON0 寄存器的 CS，选择择计数时钟源。时钟源为内部时钟 PCLK 时，为定时模式；时钟源为外部时钟 T32N0CK0/T32N0CK1 端口输入时，为计数模式。

设置 T32N_CON0 寄存器的 SYNC，选择外部时钟 T32N0CK0/T32N0CK1 是否被内部时钟 PCLK 同步。当选择外部时钟被同步时，为同步计数模式，否则为异步计数模式。同步计数模式时，T32N0CK0/T32N0CK1 端口输入的高/低电平脉宽均必须大于 2 个 PCLK 时钟周期。

设置 T32N_CON0 寄存器的 EDGE，选择外部时钟计数方式：上升沿计数，下降沿计数，或上升/下降沿均计数，其中上升/下降沿均计数只适用于同步计数模式。

设置 T32N_CON0 寄存器的 MAT0S/MAT1S/MAT2S/MAT3S，选择计数匹配后 T32N_CNT 计数值寄存器的工作状态。

MAT0S/MAT1S/MAT2S/MAT3S<1:0>=00：当 T32N_CNT 计数值匹配 T32N_MAT0/T32N_MAT1/T32N_MAT2/T32N_MAT3 时，继续累加计数，不产生中断，当计数到 0xFFFFFFFF 后，下一次累加计数溢出，T32N_CNT 的值为 0x00000000，并产生中断，重新开始累加计数。

MAT0S/MAT1S/MAT2S/MAT3S<1:0>=01：当 T32N_CNT 计数值匹配 T32N_MAT0/T32N_MAT1/T32N_MAT2/T32N_MAT3 时，计数值将保持，即在下一个计数时钟（经过预分频之后的时钟）到来时，T32N_CNT 不再累加计数，只产生中断。

MAT0S/MAT1S/MAT2S/MAT3S<1:0>=10：当 T32N_CNT 计数值匹配 T32N_MAT0/T32N_MAT1/T32N_MAT2/T32N_MAT3 时，计数值在下一个计数时钟（经过预分频之后的时钟）到来时被清 0，并产生中断，重新开始累加计数。

MAT0S/MAT1S/MAT2S/MAT3S<1:0>=11：当 T32N_CNT 计数值匹配 T32N_MAT0/T32N_MAT1/T32N_MAT2/T32N_MAT3 时，继续累加计数，并在下一个计数时钟（经过预分频之后的时钟）到来时，产生中断，当计数到 0xFFFFFFFF 后，下一次累加计数溢出，T32N_CNT 的值为 0x00000000，并产生中断，重新开始累加计数。

对设置的多个不同匹配值 T32N_MAT0/T32N_MAT1/T32N_MAT2/T32N_MAT3，当计数值匹配到每一个匹配值时，会产生相应的中断。由于中断产生后，T32N 继续累加计数，若未及时读取匹配中断标志位，则有可能后续的匹配中断也已产生，从而会同时读到多个有效的匹配中断标志。

当 MOE0=1 时，如果 T32N_CNT 的计数值匹配 T32N_MAT0/T32N_MAT1/T32N_MAT2/T32N_MAT3，T32N0OUT0 端口输出翻转。

举例说明：T32N_CNT 计数值匹配 T32N_MAT0/T32N_MAT1/T32N_MAT2 后的工作方式。

T32N_CON0 寄存器中

MAT0<31:0>=0x00000002，MAT0S<1:0>=00，继续计数，不产生中断；

MAT1<31:0>=0x00000004，MAT1S<1:0>=11，继续计数，产生中断；

MAT2<31:0>=0x00000006，MAT2S<1:0>=10，清 0，产生中断，重新计数。

预分频设置为 1:1，采用内部 PCLK 时钟源。计数匹配功能示意图如下所示：

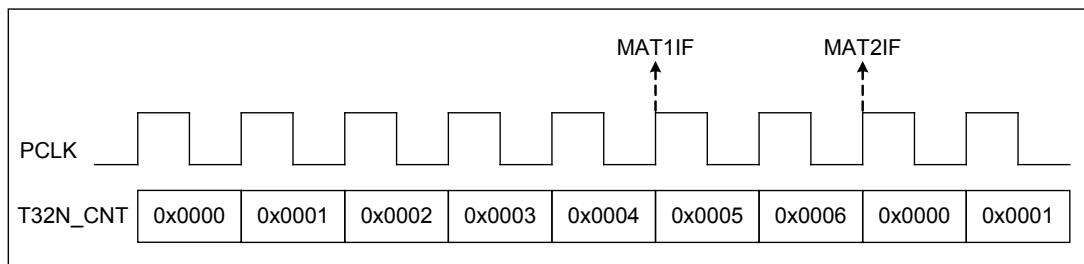


图 5-6 T32N 计数匹配功能示意图

5.1.2.4 T32N输入捕捉功能

设置 T32N_CON0 寄存器的 MOD<1:0>=10，使 T32N 工作在捕捉模式。

在捕捉工作模式下，需设置 T32N_CON0 寄存器的 CS<1:0>=00，使 T32N_CNT 采用内部 PCLK 时钟源计数；并且设置 T32N_CON0 寄存器的 MAT0S/MAT1S/MAT2S/MAT3S <1:0>=00，计数匹配不影响 T32N_CNT 的工作。

在捕捉工作模式下，对端口 T32N0IN0 和 T32N0IN1 的状态进行检测。

当 T32N0IN0 端口的状态变化符合所设定的捕捉事件时，将 T32N_CNT 和 T32N_PRECNT 的当前值分别装载到 T32N_MAT0 和 T32N_MAT2 寄存器中，产生 T32N_IF 的 CAP0IF 中断，通过使能 T32N_CON1 寄存器的 CAPL0，可将 T32N_CNT 和 T32N_PRECNT 清零，或者禁止 CAPL0 继续计数。

当 T32N0IN1 端口的状态变化符合所设定的捕捉事件时，将 T32N_CNT 和 T32N_PRECNT 的当前值分别装载到 T32N_MAT1 和 T32N_MAT3 寄存器中，产生 T32N_IF 的 CAP1IF 中断，通过使能 T32N_CON1 寄存器的 CAPL1，可将 T32N_CNT 和 T32N_PRECNT 清零，或者禁止 CAPL1 继续计数。

当 T32N_CNT 计数直到溢出时，仍未检测到设定的捕捉事件，T32N_CNT 的值被清零，并重新开始累加计数，且产生溢出中断。

设置 T32N_CON1 寄存器的 CAPPE 和 CAPNE，可选择 T32N0IN0 和 T32N0IN1 端口信号的捕捉事件：捕捉上升沿，捕捉下降沿，捕捉上升沿/下降沿。

设置 T32N_CON1 寄存器的 CAPIS0，选择 T32N0IN0 是否作为捕捉输入端口；设置 CAPIS1，选择 T32N0IN1 是否作为捕捉输入端口；可同时选择两个端口作为捕捉输入端口。

T32N_CON1 寄存器中设置 CAPT，可选择捕捉事件发生的次数。

当 MOE0=1 时，如果 T32N0IN0 端口捕捉事件发生，T32N0OUT0 端口输出翻转；

当 MOE1=1 时，如果 T32N0IN1 端口捕捉事件发生，T32N0OUT1 端口输出翻转。

举例说明：当捕捉 T32N0IN0 端口上升沿/下降沿，捕捉 8 次；预分频设置为 1:1。

T32N_CON0 寄存器中

MOD<1:0>=10, CS<1:0>=00, MAT0S<1:0>=00,

T32N_CON0 寄存器中

CAPPE=1; CAPNE=1, CAPIS=1, CAPT<3:0>=0111。

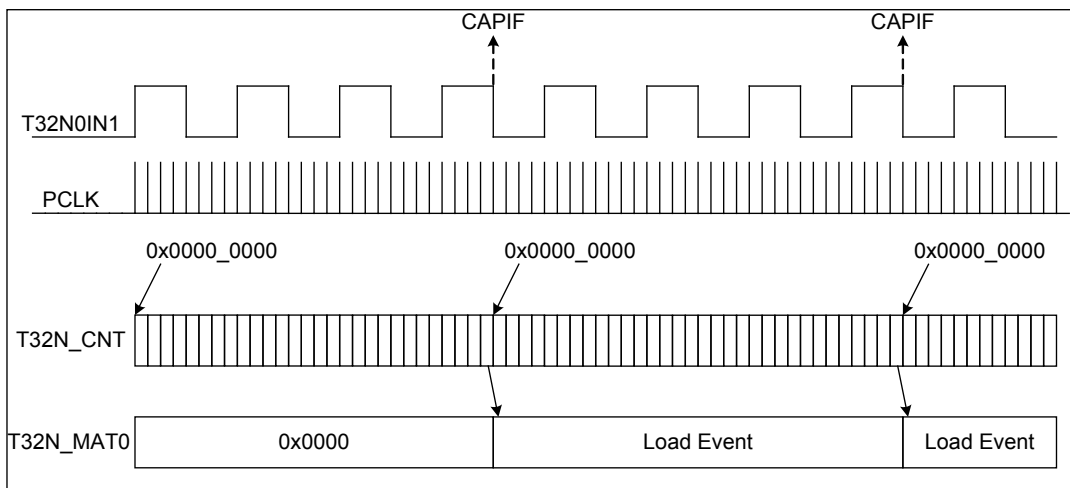


图 5-7 T32N 捕捉功能示意图

在捕捉工作模式时，修改 T32N 预分频器计数匹配寄存器 T32N_PREMAT 时，预分频器计数不会被清零。因此，首次捕捉可以从一个非零预分频器计数开始。当捕捉事件匹配发生时，产生的中断标志位必须通过软件清除，并及时读取捕捉到的 T32N_MAT0/T32N_MAT1/T32N_MAT2/T32N_MAT3 寄存器的值，在下次捕捉事件发生时，T32N_MAT0/T32N_MAT1/T32N_MAT2/T32N_MAT3 寄存器会装载为新的计数值。

5.1.2.5 T32N 输出调制功能

T32N_CON0 寄存器中设置 MOD<1:0>=11，使 T32N 工作在调制模式。

在调制工作模式下，需设置 T32N_CON0 寄存器中 CS<1:0>=00，使 T32N_CNT 采用内部 PCLK 时钟源计数。

T32N_CON1 寄存器中设置 MOE0，选择 T32N0OUT0 是否使能为匹配输出端口，使能时启用 T32N_MAT0/T32N_MAT1 匹配寄存器和 T32N_CNT 进行匹配；设置 MOE1，选择 T32N0OUT1 是否使能为匹配输出端口，使能时启用 T32N_MAT2/T32N_MAT3 匹配寄存器和 T32N_CNT 进行匹配。

设置 MOM0/MOM1/MOM2/MOM3，选择计数匹配发生时，对 T32N0OUT 端口的影响：保持，清 0，置 1，取反。

举例说明：在 T32N0OUT0 和 T32N0OUT1 端口，产生双边 PWM 波形。

MOE0=1, MOE1=1; T32N0OUT0 和 T32N0OUT1 匹配输出端口使能;

MOM0<1:0>=10; T32N_MAT0 匹配, T32N0OUT0 输出高电平;

MOM1<1:0>=01; T32N_MAT1 匹配, T32N0OUT0 输出低电平;

MOM2<1:0>=10; T32N_MAT2 匹配, T32N0OUT1 输出高电平;

MOM3<1:0>=01; T32N_MAT3 匹配, T32N0OUT1 输出低电平;

MAT0 = 0x00000002; T32N_MAT1 = 0x00000004;

MAT2 = 0x00000006; T32N_MAT3 = 0x00000008;

MOD<1:0>=11; T32N 设置为调制输出

MAT0S<1:0>=11; T32N_CNT 继续计数, 并产生中断

MAT1S<1:0>=11; T32N_CNT 继续计数, 并产生中断

MAT2S<1:0>=11; T32N_CNT 继续计数, 并产生中断

MAT3S<1:0>=10; T32N_CNT 清 0, 并产生中断

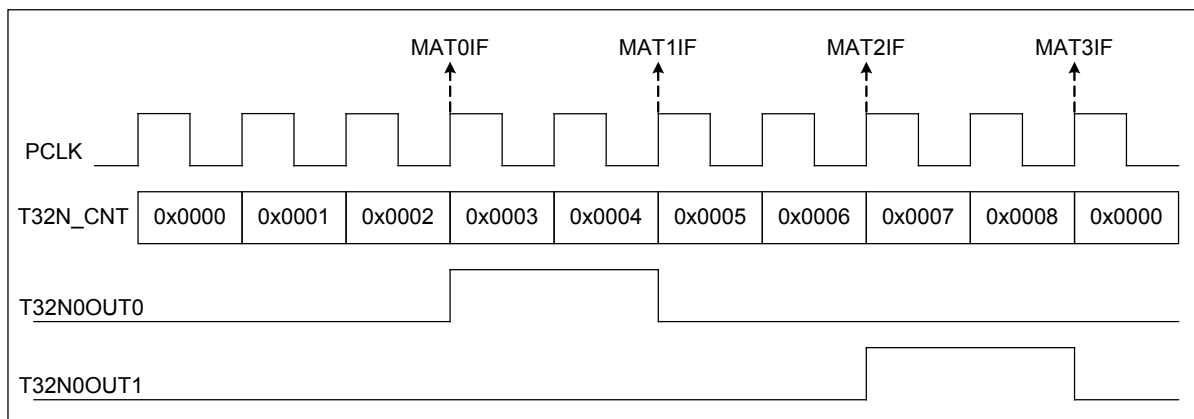


图 5-8 T32N 输出调制功能示意图

注: 若 T32N_MAT0 和 T32N_MAT1 设置了相同的值, 因 T32N_MAT0 匹配优先级高于 T32N_MAT1, T32N0OUT0 的输出电平取决于 MOM0 的设定。若 T32N_MAT2 和 T32N_MAT3 设置了相同的值, 因 T32N_MAT2 匹配优先级高于 T32N_MAT3, T32N0OUT1 的输出电平取决于 MOM2 的设定。

5.1.2.6 特殊功能寄存器

T32N 计数值寄存器 (T32N_CNT)															
偏移地址: 00 _H															
复位值: 00000000_00000000_00000000_00000000 _B															
31	30	29	28	27	26	25	24	23	22	21	20	19	18	17	16
CNT<31:16>															
15	14	13	12	11	10	9	8	7	6	5	4	3	2	1	0
CNT<15:0>															
CNT<31:0>				bit 31-0		R/W		T32N计数值							

T32N 预分频器计数值寄存器 (T32N_PRECNT)

偏移地址: 08_H

复位值: 00000000_00000000_00000000_00000000_B

31	30	29	28	27	26	25	24	23	22	21	20	19	18	17	16
保留															
15	14	13	12	11	10	9	8	7	6	5	4	3	2	1	0
保留								PRECNT<7:0>							

—	bit31-8	—	—
PRECNT<7:0>	bit7-0	R/W	T32N预分频器计数值

T32N 预分频器计数匹配寄存器 (T32N_PREMAT)

偏移地址: 0C_H

复位值: 00000000_00000000_00000000_00000000_B

31	30	29	28	27	26	25	24	23	22	21	20	19	18	17	16
保留															
15	14	13	12	11	10	9	8	7	6	5	4	3	2	1	0
保留								PREMAT<7:0>							

—	bit31-8	—	—
PREMAT<7:0>	bit7-0	R/W	预分频比例设置 00: 预分频1: 1 01: 预分频1: 2 02: 预分频1: 3 FE: 预分频1: 255 FF: 预分频1: 256

T32N 控制寄存器 0 (T32N_CON0)

偏移地址: 10_H

复位值: 00000000_00000000_00000000_00000000_B

31	30	29	28	27	26	25	24	23	22	21	20	19	18	17	16	
保留															ASYNCWREN	
15	14	13	12	11	10	9	8	7	6	5	4	3	2	1	0	
MAT3S<1:0>	MAT2S<1:0>	MAT1S<1:0>	MAT0S<1:0>	MOD<1:0>	EDGE<1:0>	SYNC	CS<1:0>									EN

—	bit31-17	—	—
ASYNC_WREN	bit16	R/W	外部时钟异步计数模式下，对计数器的写使能位 0: 禁止写 T32N_CNT 和 T32N_PRECNT，如果强制写，有可能写操作不成功（为避免对计数器的写操作错误，不建议用户对该位写 0） 1: 使能写 T32N_CNT 和 T32N_PRECNT

MAT3S<1:0>	bit15-14	R/W	T32N_CNT 匹配 T32N_MAT3 后的工作模式选择位 00: T32N_CNT 继续计数, 不产生中断 01: T32N_CNT 保持, 产生中断 10: T32N_CNT 清 0 并重新计数, 产生中断 11: T32N_CNT 继续计数, 产生中断
MAT2S<1:0>	bit13-12	R/W	T32N_CNT 匹配 T32N_MAT2 后的工作模式选择位 00: T32N_CNT 继续计数, 不产生中断 01: T32N_CNT 保持, 产生中断 10: T32N_CNT 清 0 并重新计数, 产生中断 11: T32N_CNT 继续计数, 产生中断
MAT1S<1:0>	bit11-10	R/W	T32N_CNT 匹配 T32N_MAT1 后的工作模式选择位 00: T32N_CNT 继续计数, 不产生中断 01: T32N_CNT 保持, 产生中断 10: T32N_CNT 清 0 并重新计数, 产生中断 11: T32N_CNT 继续计数, 产生中断
MAT0S<1:0>	bit9-8	R/W	T32N 匹配 T32N_MAT0 后的工作模式选择位 00: T32N_CNT 继续计数, 不产生中断 01: T32N_CNT 保持, 产生中断 10: T32N_CNT 清 0 并重新计数, 产生中断 11: T32N_CNT 继续计数, 产生中断
MOD<1:0>	bit7-6	R/W	工作模式选择位 00: 定时/计数模式 01: 定时/计数模式 10: 捕捉模式 11: 调制模式
EDGE<1:0>	bit5-4	R/W	外部时钟计数边沿选择位 00: 上升沿计数 01: 下降沿计数 10: 上升沿/下降沿均计数 (仅同步计数模式) 11: 上升沿/下降沿均计数 (仅同步计数模式)
SYNC	bit3	R/W	外部时钟同步使能位 0: 不同步外部时钟 T32N0CK0/T32N0CK1, 为异步计数模式 1: 通过 PCLK 对外部时钟 T32N0CK0/T32N0CK1 同步, 为同步计数模式, 外部时钟的高/低电平均至少保持 2 个 PCLK 时钟周期
CS<1:0>	bit2-1	R/W	T32N 计数时钟源选择位 00: 内部时钟 PCLK 01: 外部时钟 T32N0CK0 时钟输入 10: 外部时钟 T32N0CK1 时钟输入 11: 内部时钟 PCLK
EN	bit0	R/W	T32N使能位 0: 禁止 1: 使能

T32N 控制寄存器 1 (T32N_CON1)															
偏移地址: 14 _H															
复位值: 00000000_00000000_00000000_00000000 _B															
31	30	29	28	27	26	25	24	23	22	21	20	19	18	17	16
保留															
15	14	13	12	11	10	9	8	7	6	5	4	3	2	1	0
保留						CAPL1	CAPL0	CAPT<3:0>			CAPIS1	CAPIS0	CAPNE	CAPPE	

—	bit31-10	—	—
CAPL1	bit9	R/W	捕捉 1 重载计数器使能位 0: 禁止 1: 使能
CAPL0	bit8	R/W	捕捉 0 重载计数器使能位 0: 禁止 1: 使能
CAPT<3:0>	bit7-4	R/W	捕捉次数控制位 0: 捕捉 1 次后, 产生装载动作 1: 捕捉 2 次后, 产生装载动作 2: 捕捉 3 次后, 产生装载动作 F: 捕捉 16 次后, 产生装载动作
CAPIS1	bit3	R/W	捕捉输入端口 1 使能位 0: 禁止 1: 使能
CAPIS0	bit2	R/W	捕捉输入端口 0 使能位 0: 禁止 1: 使能
CAPNE	bit1	R/W	下降沿捕捉使能位 0: 禁止 1: 使能
CAPPE	bit0	R/W	上升沿捕捉使能位 0: 禁止 1: 使能

T32N 控制寄存器 2 (T32N_CON2)															
偏移地址: 18 _H															
复位值: 00000000_00000000_00000000_00000000 _B															
31	30	29	28	27	26	25	24	23	22	21	20	19	18	17	16
保留															
15	14	13	12	11	10	9	8	7	6	5	4	3	2	1	0
保留				MOM3<1:0>	MOM2<1:0>		MOM1<1:0>		MOM0<1:0>		POL1	POL0	MOE1	MOE0	

—	bit 31-12	—	—
MOM3<1:0>	bit11-10	R/W	T32N_MAT3 匹配后的端口 1 工作模式选择位 00: 匹配端口保持 01: 匹配端口清 0 10: 匹配端口置 1 11: 匹配端口取反
MOM2<1:0>	bit9-8	R/W	T32N_MAT2 匹配后的端口 1 工作模式选择位 00: 匹配端口保持 01: 匹配端口清 0 10: 匹配端口置 1 11: 匹配端口取反
MOM1<1:0>	bit7-6	R/W	T32N_MAT1 匹配后的端口 0 工作模式选择位 00: 匹配端口保持 01: 匹配端口清 0 10: 匹配端口置 1 11: 匹配端口取反
MOM0<1:0>	bit5-4	R/W	T32N_MAT0 匹配后的端口 0 工作模式选择位 00: 匹配端口保持 01: 匹配端口清 0 10: 匹配端口置 1 11: 匹配端口取反
POL1	bit3	R/W	T32N0OUT1 输出极性选择位 0: 正极性 1: 反极性
POL0	bit2	R/W	T32N0OUT0 输出极性选择位 0: 正极性 1: 反极性
MOE1	bit1	R/W	输出端口 1 使能位 0: 禁止 1: 使能
MOE0	bit0	R/W	输出端口 0 使能位 0: 禁止 1: 使能

T32N 中断使能寄存器 (T32N_IE)

偏移地址: 20H

复位值: 00000000_00000000_00000000_00000000_b

31	30	29	28	27	26	25	24	23	22	21	20	19	18	17	16
保留															
15	14	13	12	11	10	9	8	7	6	5	4	3	2	1	0
保留									CAP1IE	CAP0IE	OVIE	MAT3IE	MAT2IE	MAT1IE	MAT0IE

—	bit31-7	—	—
CAP1IE	bit6	R/W	输入端口 1 捕捉中断使能位 0: 禁止 1: 使能
CAP0IE	bit5	R/W	输入端口 0 捕捉中断使能位 0: 禁止 1: 使能
OVIE	bit4	R/W	计数溢出中断使能位 0: 禁止 1: 使能
MAT3IE	bit3	R/W	匹配 3 中断使能位 0: 禁止 1: 使能
MAT2IE	bit2	R/W	匹配 2 中断使能位 0: 禁止 1: 使能
MAT1IE	bit1	R/W	匹配 1 中断使能位 0: 禁止 1: 使能
MAT0IE	bit0	R/W	匹配 0 中断使能位 0: 禁止 1: 使能

T32N 中断标志寄存器 (T32N_IF)

偏移地址: 24_H

复位值: 00000000_00000000_00000000_00000000_B

31	30	29	28	27	26	25	24	23	22	21	20	19	18	17	16
保留															
15	14	13	12	11	10	9	8	7	6	5	4	3	2	1	0
保留									CAP1IF	CAP0IF	OVIF	MAT3IF	MAT2IF	MAT1IF	MAT0IF

—	bit31-7	—	—
CAP1IF	bit6	R/W	输入端口 1 捕捉成功中断标志位 0: 输入端口 1 捕捉未成功 1: 输入端口 1 捕捉成功
CAP0IF	bit5	R/W	输入端口 0 捕捉成功中断标志位 0: 输入端口 0 捕捉未成功 1: 输入端口 0 捕捉成功
OVIF	bit4	R/W	计数溢出中断标志位 0: 计数器值未溢出 1: 计数器值溢出
MAT3IF	bit3	R/W	匹配 3 中断标志位 0: 计数器值与匹配寄存器 3 不相等

			1: 计数器值与匹配寄存器 3 相等
MAT2IF	bit2	R/W	匹配 2 中断标志位 0: 计数器值与匹配寄存器 2 不相等 1: 计数器值与匹配寄存器 2 相等
MAT1IF	bit1	R/W	匹配 1 中断标志位 0: 计数器值与匹配寄存器 1 不相等 1: 计数器值与匹配寄存器 1 相等
MAT0IF	bit0	R/W	匹配 0 中断标志位 0: 计数器值与匹配寄存器 0 不相等 1: 计数器值与匹配寄存器 0 相等

注 1: 在定时/计数, 捕捉, 调制模式下, 均可对计数器 T32N_CNT 值与匹配寄存器 T32N_MAT0/T32N_MAT1/T32N_MAT2/T32N_MAT3 值比较是否相等。

注 2: T32N 中断禁止时, 如果满足条件仍会置起对应的中断标志位, 只是不会产生中断请求。

注 3: 对 T32N_IF 寄存器的各中断标志位, 写 0 无效, 写 1 才能清除标志位; 读操作时, 读取的值为 1 表示有中断发生。

T32N 触发寄存器 (T32N_TRG)

偏移地址: 28_H

复位值: 00000000_00000000_00000000_00000000_B

31	30	29	28	27	26	25	24	23	22	21	20	19	18	17	16
保留															
15	14	13	12	11	10	9	8	7	6	5	4	3	2	1	0
保留											OVT AR	MAT3TA R	MAT2TAR	MAT1TAR	MAT0T AR

—	bit31-5	—	—
OVTAR	bit4	R/W	T32N_CNT 计数溢出触发 ADC 使能位 0: 禁止 1: 使能
MAT3TAR	bit3	R/W	匹配 3 触发 ADC 使能位 0: 禁止 1: 使能
MAT2TAR	bit2	R/W	匹配 2 触发 ADC 使能位 0: 禁止 1: 使能
MAT1TAR	bit1	R/W	匹配 1 触发 ADC 使能位 0: 禁止 1: 使能
MAT0TAR	bit0	R/W	匹配 0 触发 ADC 使能位 0: 禁止 1: 使能

T32N 计数匹配寄存器 0 (T32N_MAT0)															
偏移地址: 30 _H															
复位值: 11111111_11111111_11111111_11111111 _B															
31	30	29	28	27	26	25	24	23	22	21	20	19	18	17	16
MAT0<31:16>															
15	14	13	12	11	10	9	8	7	6	5	4	3	2	1	0
MAT0<15:0>															
MAT0<31:0>				bit31-0		R/W		T32N计数匹配值0							

T32N 计数匹配寄存器 1 (T32N_MAT1)															
偏移地址: 34 _H															
复位值: 11111111_11111111_11111111_11111111 _B															
31	30	29	28	27	26	25	24	23	22	21	20	19	18	17	16
MAT1<31:16>															
15	14	13	12	11	10	9	8	7	6	5	4	3	2	1	0
MAT1<15:0>															
MAT1<31:0>				bit31-0		R/W		T32N计数匹配值1							

T32N 计数匹配寄存器 2 (T32N_MAT2)															
偏移地址: 38 _H															
复位值: 11111111_11111111_11111111_11111111 _B															
31	30	29	28	27	26	25	24	23	22	21	20	19	18	17	16
MAT2<31:16>															
15	14	13	12	11	10	9	8	7	6	5	4	3	2	1	0
MAT2<15:0>															
MAT2<31:0>				bit31-0		R/W		T32N计数匹配值2							

T32N 计数匹配寄存器 3 (T32N_MAT3)															
偏移地址: 3C _H															
复位值: 11111111_11111111_11111111_11111111 _B															
31	30	29	28	27	26	25	24	23	22	21	20	19	18	17	16
MAT3<31:16>															
15	14	13	12	11	10	9	8	7	6	5	4	3	2	1	0
MAT3<15:0>															
MAT3<31:0>				bit31-0		R/W		T32N计数匹配值3							

5. 1. 2. 7 T32N应用说明

芯片支持 1 个 32 位定时器/计数器 T32N0。

5.2 通用异步接收/发送器

以 UART0 为例，UART1/UART2/UART3/UART4/UART5 参考 UART0。

5.2.1 概述

- ◇ 支持异步接收和异步发送
- ◇ 支持内置波特率发生器，支持 11 位整数波特率
- ◇ 兼容 RS-232/RS-442/RS-485 的通讯接口
- ◇ 支持全/半双工通讯模式
- ◇ 异步接收器
 - 支持独立的接收移位寄存器
 - 支持 4 级接收缓冲器
 - 支持 7/8/9 位数据格式可配，支持奇偶校验功能可配
 - 支持硬件自动奇偶校验位判断
 - 支持接收缓冲中断，字节满中断、半字满中断、字满中断
 - 支持 3 类接收错误中断，接收缓冲溢出错误、奇偶校验错误、帧结束错误
- ◇ 异步发送器
 - 支持独立的发送移位寄存器
 - 支持 4 级发送缓冲器
 - 支持 7/8/9 位数据格式可配，支持奇偶校验功能可配
 - 支持 1/2 位结束位可配
 - 支持硬件自动产生发送奇偶校验位
 - 支持发送缓冲中断，字节空中断、半字空中断、字空中断
- ◇ 支持 PWM 调制输出，且 PWM 占空比线性可调
- ◇ 支持 UART 输入输出通讯端口极性可配置
- ◇ UART 接收端口支持红外唤醒功能
- ◇ 支持单线半双工异步通信模式
 - 单线模式下只使用 RXD 端口，通过 GPIO_PAFUNC/GPIO_PBFUNC 端口复用选择寄存器选择 RXD 功能。
 - 单线模式下，需先将端口设置为开漏输出并使能内部弱上拉（若有外部上拉，亦可选择不使能）
 - 单线接收和发送状态由用户软件协议决定

5.2.2 结构框图

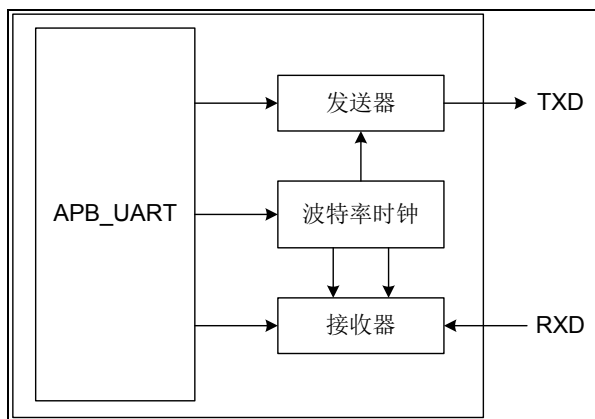


图 5-9 UART 电路结构图

5.2.3 UART数据格式

UART 通讯每帧数据由 1 位起始位，7/8/9 位数据位、可配置奇偶校验位和停止位组成。配置 TXMOD 和 RXMOD 选择发送和接收的数据格式。配置 TXFS 选择发送 1 位或 2 位停止位。接收数据时，只判断第 1 位停止位，若不为高电平则产生“帧错误”中断标志。在没有数据传输时，通讯端口处于高电平状态。

帧数据格式如下图所示：

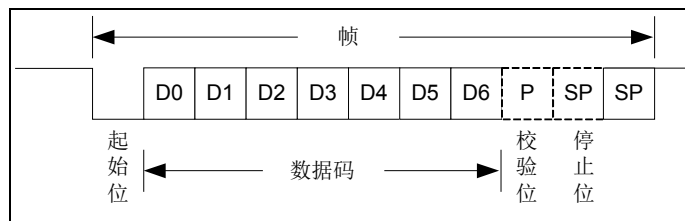


图 5-10 UART 7 位数据格式

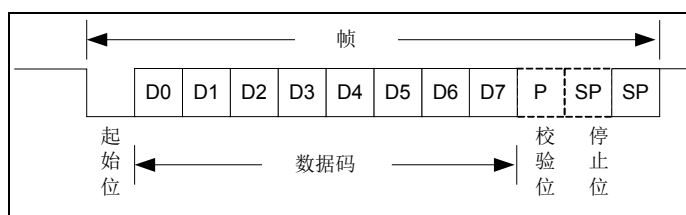


图 5-11 UART 8 位数据格式

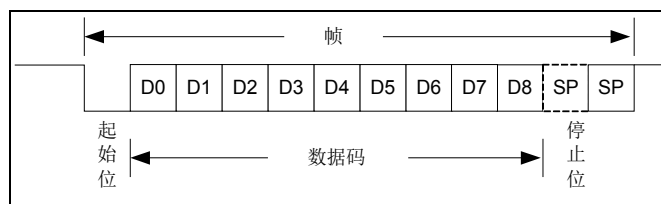


图 5-12 UART 9 位数据格式

数据发送和接收时，均是低位在前，高位在后，即先发送或接收数据的 LSB。通过发送数据寄存器 UART_TBW 写入发送的数据，通过接收数据寄存器 UART_RBR 读取接收的数

据。

5.2.4 UART异步发送器

发送数据时，起始位 START 和停止位 STOP 由芯片硬件电路自动产生，用户只需要配置相应的 I/O 端口复用功能；配置 BRR 和 BCS，设定传输波特率；配置 TXMOD，选择发送的数据格式；配置 TXFS，选择发送的停止位数；配置 TXEN，使能数据发送；将要发送的数据写入发送数据寄存器 UART_TBW，就可以开始数据的异步发送。如果数据格式支持奇偶校验位，硬件电路会根据相应的数据位产生校验位，在数据位后自动发送校验位。

配置 TXP，可选择发送端口极性。选择为正极性时，发送端口的数据与被发送数据一致；选择为负极性时，发送端口的数据与被发送数据相反，即被发送数据位为 1 时，发送端口的数据位为 0。

支持 4 级发送缓冲器 TB0, TB1, TB2, TB3 和 1 级发送移位寄存器，可进行数据的连续发送，直到发送缓冲器和移位寄存器全空，最多可连续写入和发送 5 帧数据，配置 TXFS 可选择相邻两帧数据发送的时间间隔。发送缓冲器 TB0~TB3 为只读寄存器，只能通过发送数据寄存器 UART_TBW 写入。

发送数据寄存器 UART_TBW 为一个虚拟地址单元，物理上不存在实际的寄存器电路，写该寄存器地址单元时，实际上是将发送数据写入到发送缓冲器 TB0~TB3 中，再传输到发送移位寄存器，通过发送端口 TX0 进行数据发送。

发送数据寄存器 UART_TBW 支持 3 种写入方式：字节写入，半字写入和字写入。

当发送数据为 7 位和 8 位数据格式时：字节方式写入 UART_TBW 时，发送数据被写入到发送缓冲器 TB0；半字方式写入 UART_TBW 时，发送数据被同时写入到发送缓冲器 TB0 和 TB1，其中低字节存放在 TB1 中；字方式写入 UART_TBW 时，发送数据被同时写入到发送缓冲器 TB0, TB1, TB2 和 TB3，其中低字节存放在 TB3 中。

当发送数据为 9 位数据格式时：只能以半字或字方式写入 UART_TBW，且发送数据均被写入到发送缓冲器 TB0。

发送数据从写入到发送到端口的数据流示意图如下所示：

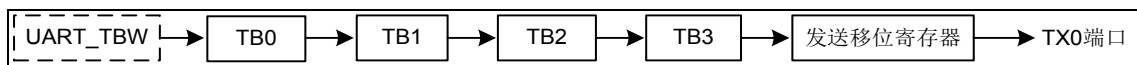


图 5-13 UART 发送数据流示意图

发送缓冲器 TB0~TB3 的数据移到下一级缓冲器或发送移位寄存器后，会置起发送空标志 TBFF0~TBFF3。当缓冲器 TB0 的发送空标志 TBEF0 为 0 时，表示 4 级发送缓冲器和发送移位寄存器均满，此时如果仍继续写入 UART_TBW，则会置起发送数据错误中断标志 TBWEIF，同时新写入的数据无效，缓冲器数据仍保持。

当 4 级发送缓冲器和发送移位寄存器均空时，会置起发送空闲标志 TIDIF，表示当前的数据发送进程结束。

支持发送缓冲器空中断，配置 TBIM，可选择中断模式。

TBIM<1:0>=00，为字节空产生中断，即发送缓冲器 TB0 为空时，会置起中断标志 TBIF；

TBIM<1:0>=01，为半字空产生中断，即发送缓冲器 TB0 和 TB1 均为空时，会置起中断标志 TBIF；

TBIM<1:0>=10 或 11，为字空产生中断，即发送缓冲器 TB0，TB1，TB2 和 TB3 均为空时，会置起中断标志 TBIF。

配置 TRST，可将异步发送器软件复位，复位后：禁止数据发送 TXEN=0；禁止发送相关中断 TBIE=0，TBWEIE=0；复位相关中断标志为默认值 TBIF=1，TBWEIF=0；置起发送空闲标志 TIDIF=1；置起各发送缓冲器空标志 TBFF0~TBFF3=1。

发送数据的操作流程图示例如下：

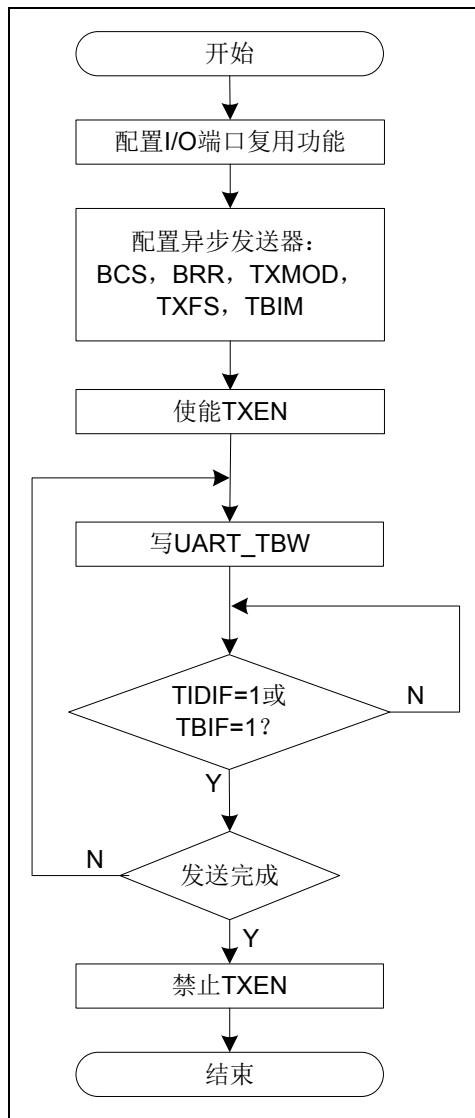


图 5-14 UART 发送数据操作流程图示例

5.2.5 UART异步接收器

接收数据时，配置相应的 I/O 端口复用功能；配置 BRR 和 BCS，设定传输波特率；配置 RXMOD，选择接收的数据格式；配置 RXEN，使能数据接收，就可以开始数据的异步接收。如果数据格式支持奇偶校验位，硬件电路会自动判断奇偶校验位是否正确，若不正确则会置起奇偶校验错误中断标志 PEIF。如果接收到的第 1 位停止位不为高电平，则会置

起帧错误中断标志 FEIF。

配置 RXP，可选择接收端口极性。选择为正极性时，接收端口的数据即作为接收数据；选择为负极性时，接收端口的数据取反后，作为接收数据，即接收端口的数据位为 1 时，接收的数据位为 0。

支持 4 级接收缓冲器 RB0, RB1, RB2, RB3 和 1 级接收移位寄存器，可进行数据的连续接收，直到接收缓冲器和移位寄存器全满，最多可连续接收 5 帧数据，再执行数据读取操作。读取接收数据寄存器 UART_RBR，可得到接收的数据，对应的接收缓冲器清除满标志 RBFF0~RBFF3；也可以读取接收缓冲器 RB0~RB3 得到接收的数据，但不会清除满标志 RBFF0~RBFF3。

接收数据寄存器 UART_RBR 为一个虚拟地址单元，物理上不存在实际的寄存器电路，读该寄存器地址单元时，实际上是读取接收缓冲器 RB0~RB3 中的数据。

接收数据寄存器 UART_RBR 支持 3 种读取方式：字节读取，半字读取和字读取。

当接收数据为 7 位和 8 位数据格式时：字节方式读取 UART_RBR 时，实际是读取接收缓冲器 RB0 的数据；半字方式读取 UART_RBR 时，实际是同时读取接收缓冲器 RB0 和 RB1 的数据，其中 RB0 中的数据为低字节；字方式读取 UART_RBR 时，实际是同时读取接收缓冲器 RB0, RB1, RB2 和 RB3，其中 RB0 中的数据为低字节。

当接收数据为 9 位数据格式时：只能以半字或字方式读取 UART_RBR，且均是读取接收缓冲器 RB0 的数据。

接收数据从接收端口到各级缓冲器的数据流示意图如下所示：

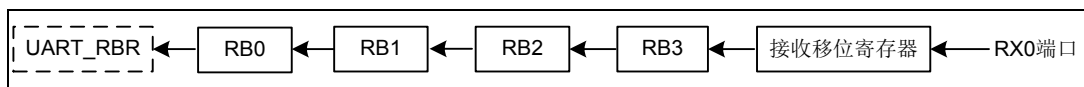


图 5-15 UART 接收数据流示意图

接收缓冲器 RB0~RB3 的数据移到下一级缓冲器后，会清除其接收满标志 RBFF0~RBFF3。

当 4 级接收缓冲器和 1 级接收移位寄存器均满时，如果再次接收到数据起始位，会置起接收数据溢出中断标志 ROIF，同时不会接收新数据，缓冲器数据仍保持。

当 4 级接收缓冲器和接收移位寄存器均空时，会置起接收空闲标志 RIDIF，表示当前无数据接收。

支持接收缓冲器满中断，配置 RBIM，可选择中断模式。

RBIM<1:0>=00，为字节满产生中断，即接收缓冲器 RB0 为满时，会置起中断标志 RBIF；

RBIM<1:0>=01，为半字满产生中断，即接收缓冲器 RB0 和 RB1 均为满时，会置起中断标志 RBIF；

RBIM<1:0>=10 或 11，为字满产生中断，即接收缓冲器 RB0, RB1, RB2 和 RB3 均为满时，会置起中断标志 RBIF。

配置 RRST，可将异步接收器软件复位，复位后：禁止数据接收 RXEN=0；禁止接收相关中断 RBIE=0, ROIE=0, FEIE=0, PEIE=0；复位相关中断标志为默认值 RBIF=0, ROIF=0, FEIF=0, PEIF=0；置起接收空闲标志 RIDIF=1；清除各接收缓冲器满标志

RBFF0~RBFF3=0; 清除各接收缓冲器错误标志 FE0~FE3=0, PE0~ PE3=0。

接收数据的操作流程图示如下:

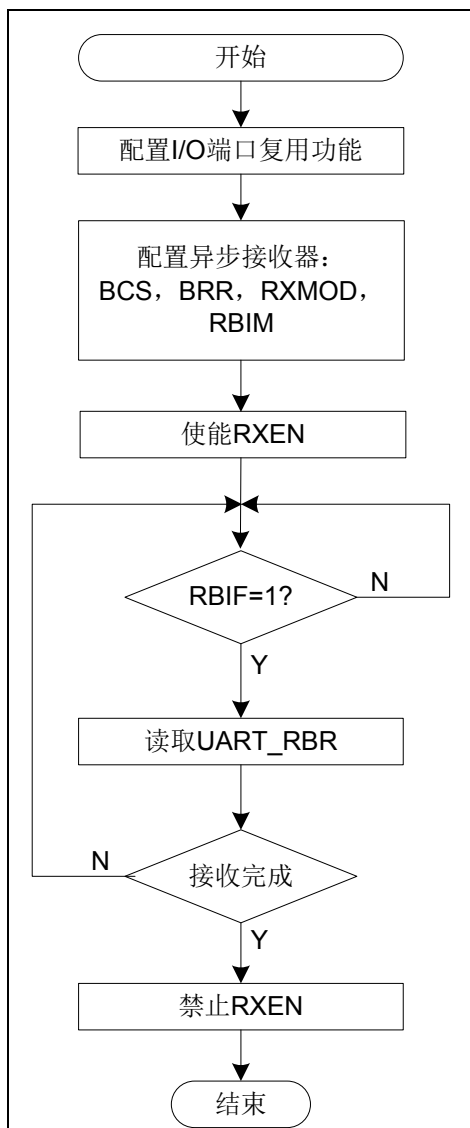


图 5-16 UART 接收数据操作流程图示例

5.2.6 UART发送调制功能

发送调制模式是将 UART 传输到发送端口的信号电平，由 T16N 产生的 PWM 信号源或 BUZ 信号进行调制后，再从发送端口 TX0 输出。配置 TX0PS，可配置 UART 调制模式。配置 GPIO_TXPWM 寄存器的 TX0PLV，选择发送端口 TX0 被调制的信号电平。配置 TX0_S<1:0>，使能调制信号输出到端口。

UART 调制功能使用的 PWM 信号源，由 T16N 或 BUZ 提供。配置 TX0PS，可选择与 TX0 输出端口进行调制的 PWM 信号源。

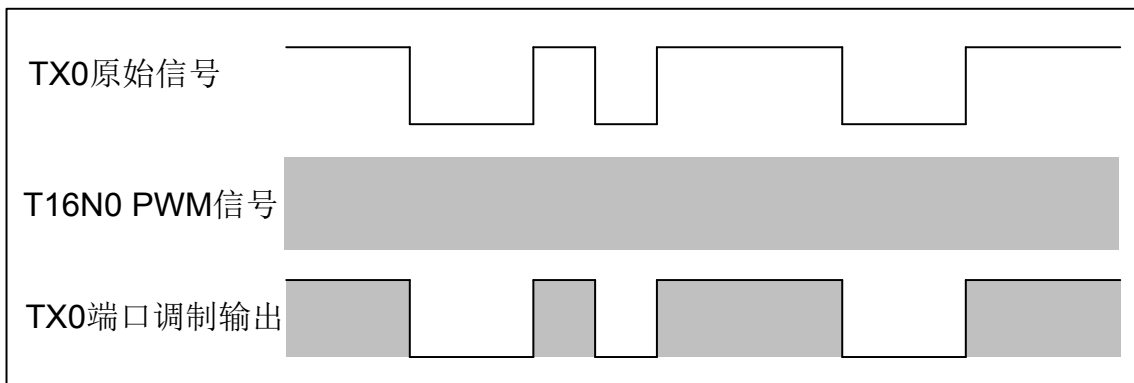


图 5-17 高电平调制输出波形图

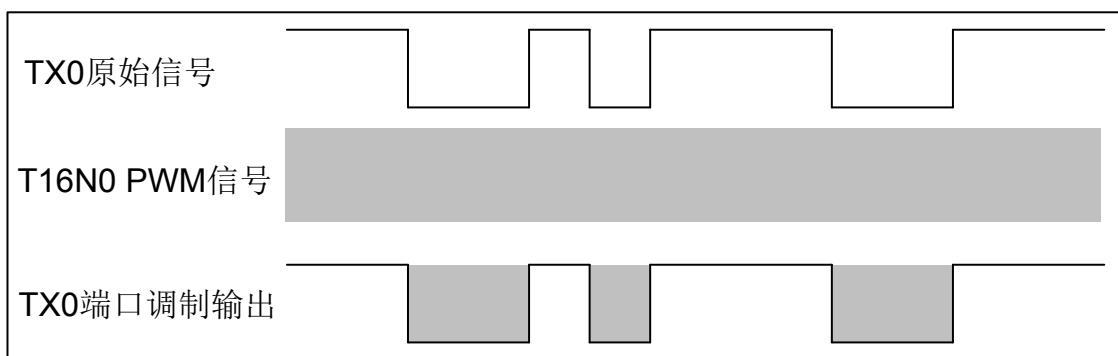


图 5-18 低电平调制输出波形图

5.2.7 UART红外唤醒功能

芯片支持 UART 接收端口的红外唤醒功能，需要通过软件控制实现。使能 UART 接收复用端口 RX0 的外部端口中断 PINT 功能，通过端口的 PINT 中断实现芯片的红外唤醒功能。对中断和唤醒的具体控制操作，可参考外部端口中断和睡眠模式，唤醒模式的相关章节描述。

5.2.8 UART端口极性

配置 UART_CON0 寄存器 TXP 和 RXP，可分别选择发送端口 TX0 和接收端口 RX0 的正负极性。选择为正极性时，UART 端口数据与传输的数据一致；选择为负极性时，UART 端口数据与传输的数据相反。

5.2.9 UART单线半双工通信

UART 支持单线半双工模式。配置 RX 端口为输出开漏模式，即使能 UART 单线半双工模式，该模式下 TX 和 RX 端口极性必须设置为正极性。

用户可启用 RX 端口的弱上拉电阻使能或在芯片管脚外挂上拉电阻。

5.2.10 特殊功能寄存器

UART 控制寄存器 (UART_CON)															
偏移地址: 00H															
复位值: 00000000_00000000_00000000_00000000 _B															
31	30	29	28	27	26	25	24	23	22	21	20	19	18	17	16
保留		BCS<2:0>			保留										
15	14	13	12	11	10	9	8	7	6	5	4	3	2	1	0
RXP	RXMOD<2:0>			保留		RRS T	RXE N	TXP	TXMOD<2: 0>		保留	TXFS	TRST	TXEN	

—	bit31	—	—
BCS<2:0>	bit30-28	R/W	传输波特率发生器时钟选择位 000: 禁止, 波特率发生器停止工作 001: PCLK 010: PCLK/2 011: PCLK/4 1xx: PCLK/8
—	bit27-16	—	—
RXP	bit15	R/W	接收端口极性选择位 0: 正极性 (标准 UART 极性) 1: 负极性 (反向 UART 极性)
RXMOD<2:0>	bit14-12	R/W	接收数据格式选择位 000: 7 位数据 001: 8 位数据 01x: 9 位数据 100: 7 位数据+奇校验位 101: 7 位数据+偶校验位 110: 8 位数据+奇校验位 111: 8 位数据+偶校验位
—	bit11-10	—	—
RRST	bit9	W	接收器软件复位 0: 读取时始终为 0 1: 软件复位
RXEN	bit8	R/W	接收使能位 0: 禁止 1: 使能
TXP	bit7	R/W	发送端口极性选择位 0: 正极性 (标准 UART 极性) 1: 负极性 (反向 UART 极性)
TXMOD<2:0>	bit6-4	R/W	发送数据格式选择位 000: 7 位数据 001: 8 位数据 01x: 9 位数据

			100: 7 位数据+奇校验位 101: 7 位数据+偶校验位 110: 8 位数据+奇校验位 111: 8 位数据+偶校验位
—	bit3	—	—
TXFS	bit2	R/W	发送帧停止位选择位 0: 1 位停止位 1: 2 位停止位
TRST	bit1	W	发送器软件复位 0: 读取时始终为 0 1: 软件复位
TXEN	bit0	R/W	发送使能位 0: 禁止 1: 使能

UART 波特率寄存器 (UART_BRR)

偏移地址: 04_H

复位值: 00000000_00000000_00000000_00000000_B

31	30	29	28	27	26	25	24	23	22	21	20	19	18	17	16
保留															
15	14	13	12	11	10	9	8	7	6	5	4	3	2	1	0
保留						BRR<10:0>									

—	bit31-11	—	—
BRR	bit10-0	R/W	传输波特率

注: UART 传输波特率计算公式如下:

- BCS<1:0>=001 时: $FPCLK/((BRR+1)*16)$;
- BCS<1:0>=010 时: $FPCLK/((BRR+1)*32)$;
- BCS<1:0>=011 时: $FPCLK/((BRR+1)*64)$;
- BCS<1:0>=1xx 时: $FPCLK/((BRR+1)*128)$ 。

UART 发送数据写入寄存器 (UART_TBW)

偏移地址: 08_H

复位值: XXXXXXXX_XXXXXXX_XXXXXXX_XXXXXXX_B

31	30	29	28	27	26	25	24	23	22	21	20	19	18	17	16
TBW<31:16>															
15	14	13	12	11	10	9	8	7	6	5	4	3	2	1	0
TBW<15:0>															

TBW<31:0>	bit31-0	W	<p>写入的发送数据</p> <p>字节写入时：仅允许对 UART_TBW<7:0>写入 半字写入时：仅允许对 UART_TBW<15:0>写入 字写入时：对 UART_TBW<31:0>写入</p>
-----------	---------	---	---

UART 接收数据读取寄存器 (UART_RBR)															
偏移地址: 0C _H															
复位值: 00000000_00000000_00000000_00000000 _B															
31	30	29	28	27	26	25	24	23	22	21	20	19	18	17	16
RBR<31:16>															
15	14	13	12	11	10	9	8	7	6	5	4	3	2	1	0
RBR<15:0>															

RBR<31:0>	bit31-0	R	<p>读取的接收数据</p> <p>字节读取时：仅允许对 UART_RBR<7:0>读取 半字读取时：仅允许对 UART_RBR<15:0>读取 字读取时：对 UART_RBR<31:0>读取</p>
-----------	---------	---	---

UART 发送缓冲 0/1 寄存器 (UART_TB01)															
偏移地址: 10 _H															
复位值: 00100000_00000000_00100000_00000000 _B															
31	30	29	28	27	26	25	24	23	22	21	20	19	18	17	16
保留	TBEF1	TP1	保留	TB1<8:0>											
15	14	13	12	11	10	9	8	7	6	5	4	3	2	1	0
保留	TBEF0	TP0	保留	TB0<8:0>											

—	bit31-30	—	—
TBEF1	bit29	R	<p>发送缓冲器 1 空标志位</p> <p>0: 满 1: 空</p>
TP1	bit28	R	<p>发送的奇偶校验位</p> <p>发送缓冲器 1 对应的奇偶校验位</p>
—	bit27-25	—	—
TB1<8:0>	bit24-16	R	<p>发送缓冲器 1 数据</p>
—	bit15-14	—	—
TBEF0	bit13	R	<p>发送缓冲器 0 空标志位</p> <p>0: 满 1: 空</p>
TP0	bit12	R	<p>发送的奇偶校验位</p> <p>发送缓冲器 0 对应的奇偶校验位</p>
—	bit11-9	—	—

TB0<8:0>	bit8-0	R	发送缓冲器 0 数据
----------	--------	---	------------

UART 发送缓冲 2/3 寄存器 (UART_TB23)

偏移地址: 14_H

复位值: 00100000_00000000_00100000_00000000_B

31	30	29	28	27	26	25	24	23	22	21	20	19	18	17	16
保留	TBEF3	TP3	保留	TB3<8:0>											
15	14	13	12	11	10	9	8	7	6	5	4	3	2	1	0
保留	TBEF2	TP2	保留	TB2<8:0>											

—	bit31-30	—	—
TBEF3	bit29	R	发送缓冲器 3 空标志位 0: 满 1: 空
TP3	bit28	R	发送的奇偶校验位 发送缓冲器 3 对应的奇偶校验位
—	bit27-25	—	—
TB3<8:0>	bit24-16	R	发送缓冲器 3 数据
—	bit15-14	—	—
TBEF2	bit13	R	发送缓冲器 2 空标志位 0: 满 1: 空
TP2	bit12	R	发送的奇偶校验位 发送缓冲器 2 对应的奇偶校验位
—	bit11-9	—	—
TB2<8:0>	bit8-0	R	发送缓冲器 2 数据

UART 接收缓冲 0/1 寄存器 (UART_RB01)

偏移地址: 18_H

复位值: 00000000_00000000_00000000_00000000_B

31	30	29	28	27	26	25	24	23	22	21	20	19	18	17	16
PE1	FE1	RBFF1	RP1	保留	RB1<8:0>										
15	14	13	12	11	10	9	8	7	6	5	4	3	2	1	0
PE0	FE0	RBFF0	RP0	保留	RB0<8:0>										

PE1	bit31	R	接收缓冲器 1 数据校验错误标志位 0: 正确 1: 错误
FE1	bit30	R	接收缓冲器 1 数据帧错误标志位 0: 正确

			1: 错误
RBFF1	bit29	R	接收缓冲器 1 空满标志位 0: 空 1: 满
RP1	bit28	R	接收的奇偶校验位 接收缓冲器 1 对应的奇偶校验位
—	bit27-25	—	—
RB1<8:0>	bit24-16	R	接收缓冲器 1 数据
PE0	bit15	R	接收缓冲器 0 数据校验错误标志位 0: 正确 1: 错误
FE0	bit14	R	接收缓冲器 0 数据帧错误标志位 0: 正确 1: 错误
RBFF0	bit13	R	接收缓冲器 0 空满标志位 0: 空 1: 满
RP0	bit12	R	接收的奇偶校验位 接收缓冲器 0 对应的奇偶校验位
—	bit11-9	—	—
RB0<8:0>	bit8-0	R	接收缓冲器 0 数据

UART 接收缓冲 2/3 寄存器 (UART_RB23)

偏移地址: 1C_H

复位值: 00000000_00000000_00000000_00000000_B

31	30	29	28	27	26	25	24	23	22	21	20	19	18	17	16
PE3	FE3	RBFF3	RP3	保留			RB3<8:0>								
15	14	13	12	11	10	9	8	7	6	5	4	3	2	1	0
PE2	FE2	RBFF2	RP2	保留			RB2<8:0>								

PE3	bit31	R	接收缓冲器 3 数据校验错误标志位 0: 正确 1: 错误
FE3	bit30	R	接收缓冲器 3 数据帧错误标志位 0: 正确 1: 错误
RBFF3	bit29	R	接收缓冲器 3 空满标志位 0: 空 1: 满
RP3	bit28	R	接收的奇偶校验位 接收缓冲器 3 对应的奇偶校验位
—	bit27-25	—	—

RB3<8:0>	bit24-16	R	接收缓冲器 3 数据
PE2	bit15	R	接收缓冲器 2 数据校验错误标志位 0: 正确 1: 错误
FE2	bit14	R	接收缓冲器 2 数据帧错误标志位 0: 正确 1: 错误
RBFF2	bit13	R	接收缓冲器 2 空满标志位 0: 空 1: 满
RP2	bit12	R	接收的奇偶校验位 接收缓冲器 2 对应的奇偶校验位
—	bit11-9	—	—
RB2<8:0>	bit8-0	R	接收缓冲器 2 数据

UART 中断使能寄存器 (UART_IE)

偏移地址: 20_H

复位值: 00000000_00000000_00000000_00000000_B

31	30	29	28	27	26	25	24	23	22	21	20	19	18	17	16
保留															
15	14	13	12	11	10	9	8	7	6	5	4	3	2	1	0
保留	RIDIE	TIDIE	RBIM<1:0>	TBIM<1:0>	保留	TBEIE	PEIE	FEIE	ROIE	RBIE	TBIE				

—	bit31-14	—	—
RIDIE	bit13	R/W	接收空闲标志中断使能位 0: 禁止 1: 使能
TIDIE	bit12	R/W	发送空闲标志中断使能位 0: 禁止 1: 使能
RBIM<1:0>	bit11-10	R/W	接收缓冲器满中断模式选择位 00: 字节满产生中断 01: 半字满产生中断 1x: 字满产生中断
TBIM<1:0>	bit9-8	R/W	发送缓冲器空中断模式选择位 00: 字节空产生中断 01: 半字空产生中断 1x: 字空产生中断
—	bit7-6	—	—
TBEIE	bit5	R/W	发送缓冲错误中断使能位 0: 禁止

			1: 使能
PEIE	bit4	R/W	接收校验错误中断使能位 0: 禁止 1: 使能
FEIE	bit3	R/W	接收帧错误中断使能位 0: 禁止 1: 使能
ROIE	bit2	R/W	接收数据溢出中断使能位 0: 禁止 1: 使能
RBIE	bit1	R/W	接收缓冲器满中断使能位 0: 禁止 1: 使能
TBIE	bit0	R/W	发送缓冲器空中断使能位 0: 禁止 1: 使能

UART 中断标志寄存器 (UART_IF)

偏移地址: 24_H

复位值: 00000000_00000000_XX110000_00000001_B

31	30	29	28	27	26	25	24	23	22	21	20	19	18	17	16	
保留																
15	14	13	12	11	10	9	8	7	6	5	4	3	2	1	0	
保留		RIDIF	TIDIF	保留				TBEIF	PEIF	FEIF	ROIF	RBIF	TBIF			

—	bit31-14	—	—
RIDIF	bit13	R/W	接收空闲标志中断标志位 0: 忙碌 1: 接收空闲 初始复位为 1, 软件写 1 清除标志位, 写 0 无效
TIDIF	bit12	R/W	发送空闲标志中断标志位 0: 忙碌 1: 发送空闲 初始复位为 1, 软件写 1 清除标志位, 写 0 无效
—	bit11-6	—	—
TBEIF	bit5	R/W	发送缓冲错误中断标志位 0: 发送缓冲未错误 1: 发送缓冲错误 软件写 1 清除标志位, 写 0 无效
PEIF	bit4	R/W	接收校验错误中断标志位 0: 接收校验正常

			1: 接收校验错误 软件写 1 清除标志位, 写 0 无效
FEIF	bit3	R/W	接收帧错误中断标志位 0: 接收帧正常 1: 接收帧错误 软件写 1 清除标志位, 写 0 无效
ROIF	bit2	R/W	接收数据溢出中断标志位 0: 未溢出 1: 溢出 软件写 1 清除标志位, 写 0 无效
RBIF	bit1	R	接收缓冲器满中断标志位 0: 非满 1: 满 (满足 RBIM 所选择的条件)
TBIF	bit0	R	发送缓冲器空中断标志位 0: 非空 1: 空 (满足 TBIM 所选择的条件)

注 1: UART 中断禁止时, 如果满足条件仍会置起对应的中断标志位, 只是不会产生中断请求。
注 2: 对 UART_IF 寄存器中的各中断标志位, 写 0 无效, 写 1 才能清除标志位; 读操作时, 读取的值为 1 表示有中断发生。

5.2.11 UART应用说明

芯片支持 6 个通用异步接收/发送器为 UART0, UART1, UART2, UART3, UART4, UART5。

5.3 SPI同步串口通讯控制器 (SPI0)

5.3.1 概述

- ◇ 支持主控模式、从动模式
- ◇ 支持 4 种数据传输格式
- ◇ 支持主控模式通讯时钟速率可配置
- ◇ 支持 1 到 8 位帧位宽选择
- ◇ 支持 4 级发送缓冲器和 4 级接收缓冲器
- ◇ 支持发送和接收缓冲器空/满中断
- ◇ 支持接收数据溢出中断、发送数据写错误中断、从动模式的发送数据错误中断
- ◇ 支持从动模式的片选变化中断、主控模式的空闲状态中断
- ◇ 支持主控模式延迟接收
- ◇ 支持主控模式发送间隔

5.3.2 结构框图

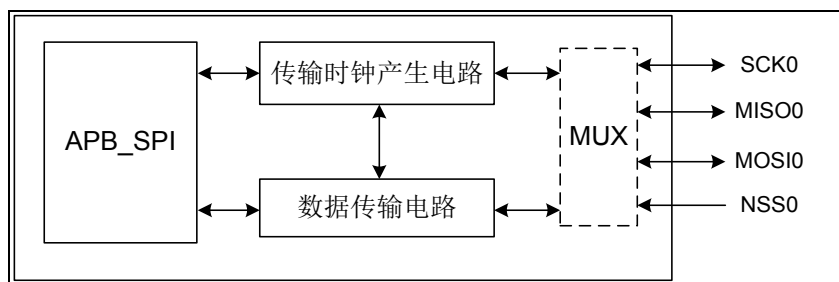


图 5-19 SPI 电路结构框图

5.3.3 SPI通讯模式

SPI 支持主控和从动两种通讯模式，配置 SPI_CON 寄存器的 MS 位，可选择通讯模式。

通讯时钟端口为 SCK0，从动模式下的片选信号端口为 NSS0，数据输出端口 MISO0，数据输入端口 MOSI0，主控模式下可使用普通 I/O 端口作为片外从设备的片选信号端口，数据输出端口 MOSI0，数据输入端口 MISO0。具体见下表所示：

SPI 通讯端口	SPI 主控模式	SPI 从动模式
SCK0	支持	支持
MOSI0	支持	支持
MISO0	支持	支持
NSS0	—	支持

5.3.4 SPI数据格式

配置 SPI_CON 寄存器的 DFS，可选择 SPI 通讯数据格式，数据发送和接收时，均是高位在前，低位在后。如果是发送数据在先，接收数据在后，输出端口 MOSI0(或 MISO0) 会在第一个 SCK0 时钟边沿，输出数据的 MSB 位；反之输出端口 MOSI0 (或 MISO0) 在第一个 SCK0 时钟边沿之前，输出数据的 MSB 位。

以下以 SPI 从动通讯模式为例，对数据通讯时序进行说明。

SPI_CON 寄存器中 DFS<1:0> = 00，上升沿发送（先），下降沿接收（后）：

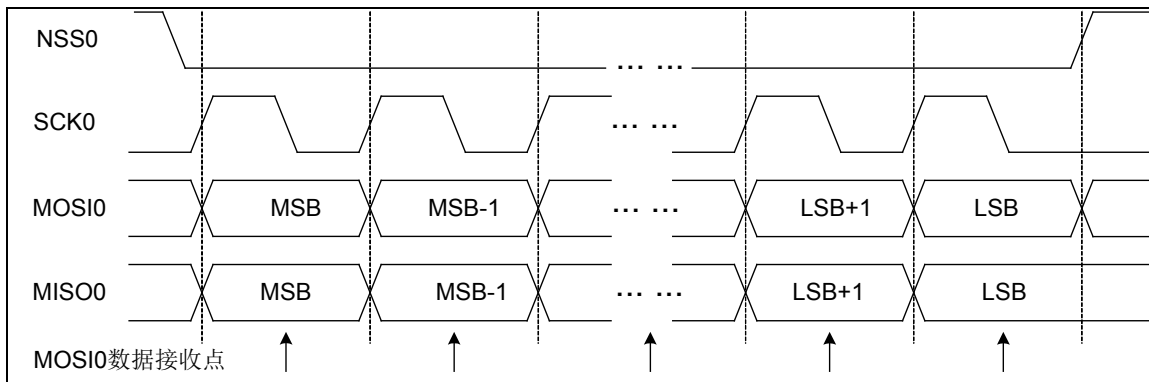


图 5-20 SPI 时钟上升沿发送，下降沿接收波形示意图

DFS<1:0> = 01，下降沿发送（先），上升沿接收（后）：

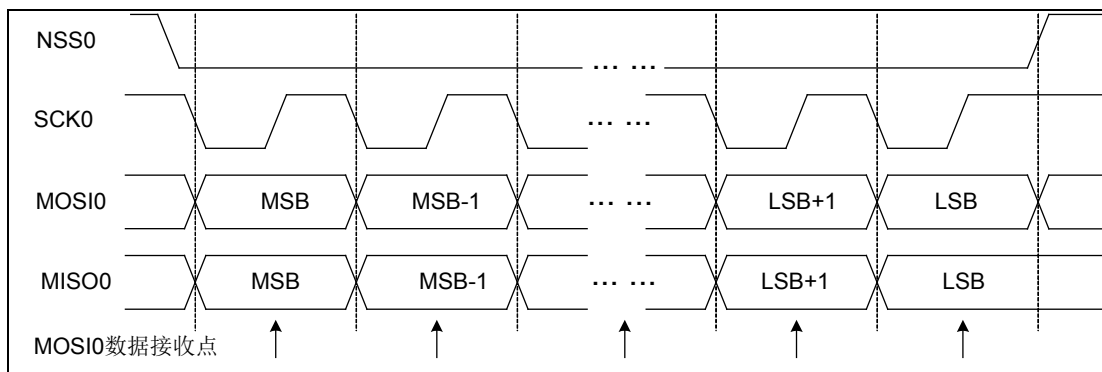


图 5-21 SPI 时钟下降沿发送，上升沿接收波形示意图

DFS<1:0> = 10，上升沿接收（先），下降沿发送（后）：

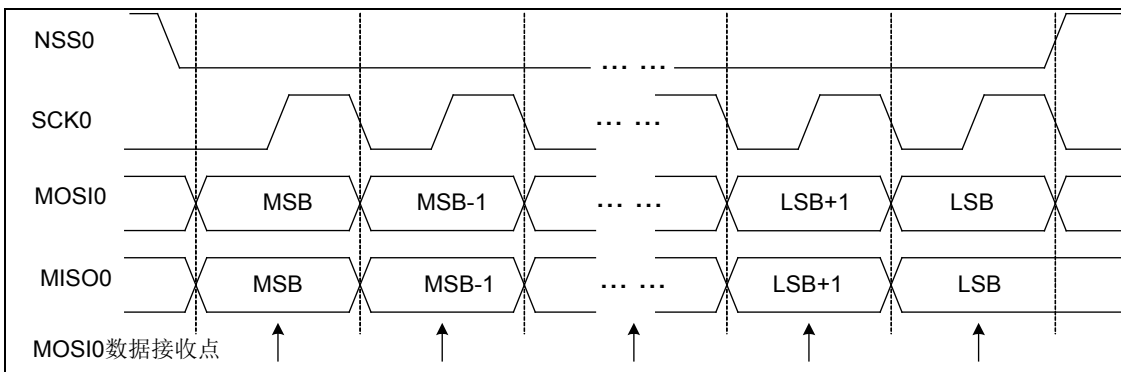


图 5-22 SPI 时钟上升沿接收，下降沿发送波形示意图

DFS<1:0> = 11，下降沿接收（先），上升沿发送（后）：

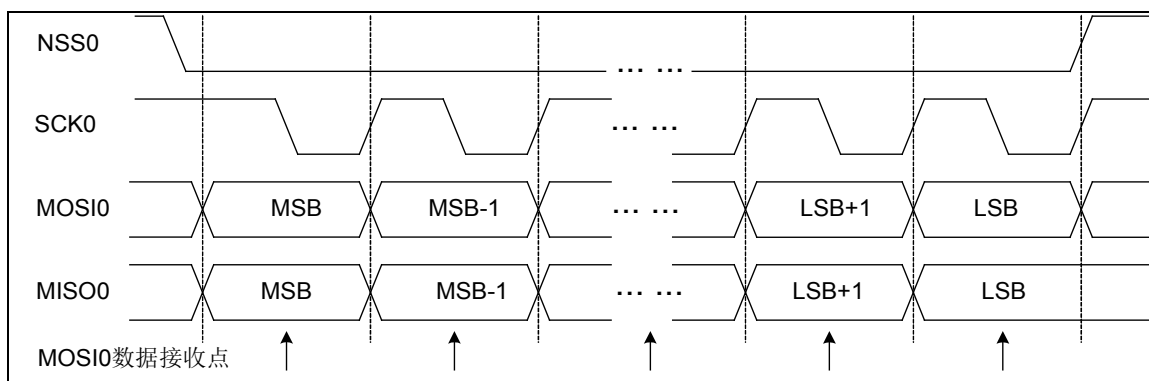


图 5-23 SPI 时钟下降沿接收，上升沿发送波形示意图

5.3.5 SPI 帧位宽

SPI 传输帧位宽可变，配置 SPI_CON 寄存器的 DW<2:0>，可以设置传输帧位宽为 1~8 位。

SPI 模块支持同步发送器与同步接收器，容量均为 4 个字节，采用以下对齐方式：

SPI 帧位宽 1~8 时，发送/接收缓冲器采用字节对齐，每一级缓冲器中存储一帧数据，SPI 同步发送器或者同步接收器中最多可缓冲 4+1 帧数据；

以上对齐方式均采用低位对齐，以上“+1”帧数据为移位寄存器中存储的一帧数据，下文中将做详细介绍。

5.3.6 SPI 同步发送器

支持 4 级发送缓冲器 TB0, TB1, TB2, TB3 和 1 级发送移位寄存器，可进行数据的连续发送，直到发送缓冲器和移位寄存器全空，最多可连续写入和发送 5 帧数据。发送缓冲器 TB0~TB3 为只读寄存器，只能通过发送数据寄存器 SPI_TBW 写入。

发送数据寄存器 SPI_TBW 为一个虚拟地址单元，物理上不存在实际的寄存器电路，写该寄存器地址单元时，实际上是将发送数据写入到发送缓冲器 TB0~TB3 中，再传输到发送移位寄存器，通过发送数据端口 MOSI0（或 MISO0）进行数据发送。

发送数据寄存器 SPI_TBW 支持 3 种写入方式：字节写入，半字写入和字写入。

字节方式写入 SPI_TBW 时，发送数据被写入到发送缓冲器 TB0；半字方式写入 SPI_TBW 时，发送数据被同时写入到发送缓冲器 TB0 和 TB1，其中低字节存放在 TB1 中；字方式写入 SPI_TBW 时，发送数据被同时写入到发送缓冲器 TB0, TB1, TB2 和 TB3，其中低字节存放在 TB3 中。

发送数据从写入到发送到端口的数据流示意图如下所示（以主控模式为例）：

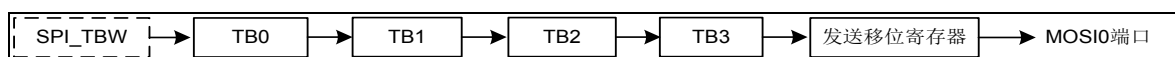


图 5-24 SPI 发送数据流示意图

支持发送缓冲器空中断，配置 SPI_IE 寄存器的 TBIM，可选择中断模式。

TBIM<1:0>=00，为字节空产生中断，即发送缓冲器 TB0 为空时，SPI_IF 寄存器会置起中

断标志 TBIF;

TBIM<1:0>=01, 为半字空产生中断, 即发送缓冲器 TB0 和 TB1 均为空时, SPI_IF 寄存器会置起中断标志 TBIF;

TBIM<1:0>=10, 为字空产生中断, 即发送缓冲器 TB0, TB1, TB2 和 TB3 均为空时, SPI_IF 寄存器会置起中断标志 TBIF。

支持发送数据寄存器 SPI_TBW 误写中断, 当对 SPI_TBW 的写入方式, 与发送缓冲器 TB0/TB1/TB2/TB3 的空闲状态冲突时, 或写入操作访问错误时, SPI_IF 寄存器会置起误写中断标志 TBWEIF。

5.3.7 SPI同步接收器

支持 4 级接收缓冲器 RB0, RB1, RB2, RB3 和 1 级接收移位寄存器, 可进行数据的连续接收, 直到接收缓冲器和移位寄存器全满, 最多可连续接收 5 帧数据, 再执行数据读取操作。读取接收数据寄存器 SPI_RBR, 可得到接收的数据, SPI_STA 寄存器中对应的接收缓冲器清除满标志 RBFF0~RBFF3; 也可以读取接收缓冲器 RB0~RB3 得到接收的数据, 但不会清除满标志 RBFF0~RBFF3。

接收数据寄存器 SPI_RBR 为一个虚拟地址单元, 物理上不存在实际的寄存器电路, 读该寄存器地址单元时, 实际上是读取接收缓冲器 RB0~RB3 中的数据。

接收数据寄存器 SPI_RBR 支持 3 种读取方式: 字节读取, 半字读取和字读取。

字节方式读取 SPI_RBR 时, 实际是读取接收缓冲器 RB0 的数据; 半字方式读取 SPI_RBR 时, 实际是同时读取接收缓冲器 RB0 和 RB1 的数据, 其中 RB0 中的数据为低字节; 字方式读取 SPI_RBR 时, 实际是同时读取接收缓冲器 RB0, RB1, RB2 和 RB3, 其中 RB0 中的数据为低字节。

接收数据从接收端口到各级缓冲器的数据流示意图如下所示 (以主控模式为例):

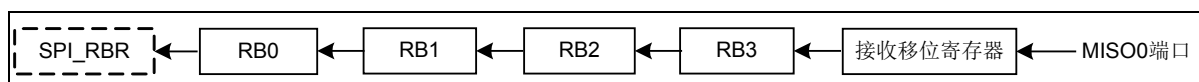


图 5-25 SPI 接收数据流示意图

同步接收器的接收顺序如下:

当同步接收器全空时, 接收移位寄存器的数据自动移入 RB0;

仅 RB1~RB3 空时, 接收移位寄存器的数据自动移入 RB1;

仅 RB2~RB3 空时, 接收移位寄存器的数据自动移入 RB2;

仅 RB2~RB3 空时, 接收移位寄存器的数据自动移入 RB3。

接收缓冲器 RB0~RB3 的数据移到下一级缓冲器后, 会清除其接收满标志 RBFF0~RBFF3。

当 4 级接收缓冲器和 1 级接收移位寄存器均满时, 如果再次接收到数据位, SPI_IF 寄存器中会置起接收数据溢出中断标志 ROIF, 同时不会接收新数据, 缓冲器数据仍保持。

支持接收缓冲器满中断, 配置 SPI_IE 寄存器的 RBIM, 可选择中断模式。

RBIM<1:0>=00, 为字节满产生中断, 即接收缓冲器 RB0 为满时, SPI_IF 寄存器中会置起中断标志 RBIF;

RBIM<1:0>=01, 为半字满产生中断, 即接收缓冲器 RB0 和 RB1 均为满时, SPI_IF 寄存器中会置起中断标志 RBIF;

RBIM<1:0>=10, 为字满产生中断, 即接收缓冲器 RB0, RB1, RB2 和 RB3 均为满时, SPI_IF 寄存器中会置起中断标志 RBIF。

5.3.8 SPI通讯控制

配置 SPI 通讯模式, 数据格式; 对主控制模式, 还需配置 SPI_CKS, 设定传输时钟速率, 并选择是否使能接收延迟和发送间隔, 对从动模式, 传输时钟由主机方提供; SPI_CON 寄存器中配置 EN 和 REN, 使能数据发送和接收; 将要发送的数据写入发送数据寄存器 SPI_TBW, 就可以开始数据的发送, 读取接收数据寄存器 SPI_RBR, 可以获得接收到的数据。

SPI 主控模式下, 发送缓冲器和发送移位寄存器中的数据发送完毕后, 进入空闲状态, SPI_STA 寄存器中会置起空闲标志 IDLE, 并且 SPI_IF 寄存器中产生空闲中断标志 IDIF。

SPI 从动模式下, 如果发送缓冲器 TB0~TB3 和发送移位寄存器均为空时, 又收到主机提供的通讯时钟, 则 SPI_IF 寄存器中会置起发送错误中断标志 TEIF。

SPI 从动模式, 支持片选信号变化中断, 配置 SPI_IE 寄存器的 NSSIE, 可使能该中断。

配置 SPI_CON 寄存器的 RST 位, 可将 SPI 通讯模块软件复位, 复位后: 禁止数据通讯 EN=0; SPI_IE 寄存器中禁止相关中断 TBIE=0, TBWEIE=0, RBIE=0, TEIE=0, ROIE=0, IDIE=0, NSSIE=0; SPI_IF 寄存器中复位相关中断标志为默认值 TBIF=1, TBWEIF=0, RBIF=0, TEIF=0, ROIF=0, IDIF=0, NSSIF=0; SPI_STA 寄存器中置起空闲标志 IDLE=1; 置起各发送缓冲器空标志 TBEF0~TBEF3=1; 清除各接收缓冲器满标志 RBFF0~RBFF3=0。

5.3.9 SPI延迟接收功能

SPI 通讯时, 是利用时钟的上升/下降沿分别对数据的发送和接收进行同步。正常通讯时, 对主机接收数据来说, 从机送出的数据应在半个时钟周期内, 到达主机接收端口, 否则会造成主机接收数据的丢失。

SPI 主控模式支持延迟接收功能, 配置 SPI_CON 寄存器的 DRE, 可使能该功能, 主机会再延迟半个时钟周期, 在下一个发送时钟边沿处, 进行数据的接收采集。所以延迟接收功能使能后, 从机发送端口和主机接收端口之间的线路延时, 最大可接近 1 个通讯时钟周期。

举例说明 SPI 延迟接收功能: SPI_CON 寄存器中 DFS<1:0>=00, 上升沿发送 (先), 下降沿接收 (后)。

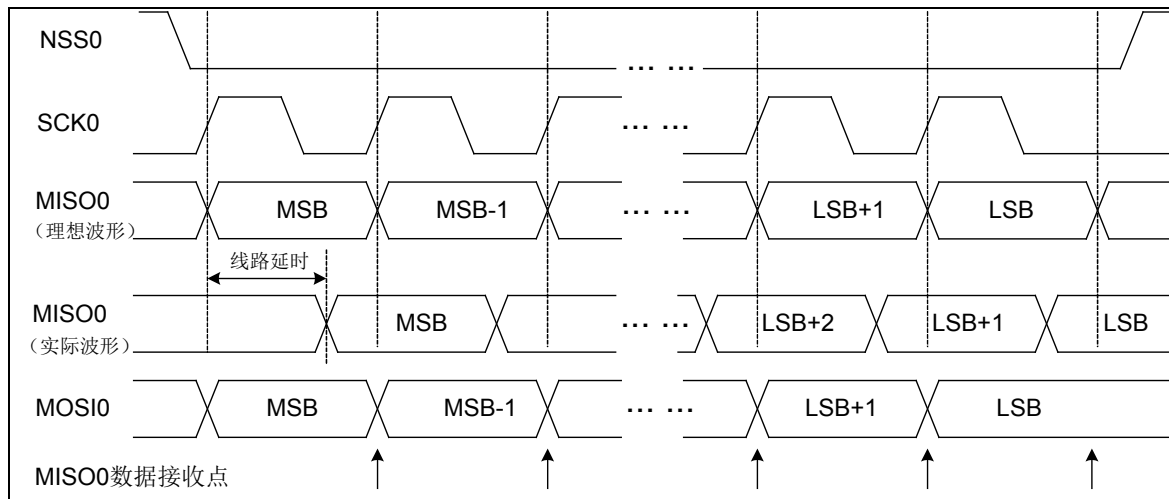


图 5-26 SPI 延迟接收功能波形示意图

5.3.10 SPI数据帧发送间隔功能

SPI 主控模式支持数据帧发送间隔功能，配置 SPI_CON 寄存器的 TME，可启用该功能，配置 TMP，可设定发送间隔周期。当使能 SPI 数据帧发送间隔功能时，每帧数据发送完成后，会等待预先设定的发送间隔时间，再发送下一帧数据。

5.3.11 特殊功能寄存器

SPI 控制寄存器 (SPI_CON)															
偏移地址: 00 _H															
复位值: 00000111_00000000_00000000_00000000 _B															
31	30	29	28	27	26	25	24	23	22	21	20	19	18	17	16
RXCLR	TXCLR	保留			DW<2:0>			TMP<5:0>					TMS	TME	
15	14	13	12	11	10	9	8	7	6	5	4	3	2	1	0
保留								DFS<1:0>	DRE	保留	REN	MS	RST	EN	

RXCLR	bit31	W	SPI 接收缓冲器清空控制位 0: 无效; 1: 清空接收缓冲器
TXCLR	bit30	W	SPI 发送缓冲器清空控制位 0: 无效; 1: 清空发送缓冲器
—	bit29-27	—	—
DW<2:0>	bit26-24	R/W	SPI 发送帧位宽 (1~8 位) 一帧数据位宽为 SPIDW+1 位
TMP<5:0>	bit23-18	R/W	SPI 帧发送间隔周期设置位 (仅主控模式支持) 详细说明见备注
TMS	bit17	R	SPI 帧发送间隔状态标志位 (仅主控模式支持) 0: 非发送间隔状态 1: 发送间隔状态

TME	bit16	R/W	SPI 帧发送间隔使能位（仅主控模式支持） 0: 禁止 1: 使能
—	bit15-8	—	—
DFS<1:0>	bit7-6	R/W	SPI 通讯数据格式 00: 上升沿发送（先），下降沿接收（后） 01: 下降沿发送（先），上升沿接收（后） 10: 上升沿接收（先），下降沿发送（后） 11: 下降沿接收（先），上升沿发送（后）
DRE	bit5	R/W	SPI 延迟接收使能位（仅主控模式支持） 0: 禁止 1: 使能
—	bit4	—	—
REN	bit3	R/W	SPI 接收使能位 0: 禁止 1: 使能（需 EN 同时使能）
MS	bit2	R/W	SPI 通讯模式选择位 0: 主控模式 1: 从动模式
RST	bit1	W	SPI 软件复位 0: 读取时始终为 0 1: 软件复位，自动清零
EN	bit0	R/W	SPI 通讯使能位 0: 禁止 1: 使能（SPI 通讯使能，但仅使能数据发送）

注 1: SPI 帧发送间隔周期计算公式如下:

$T_{SCK0} * (1 + TMP)$, 即时间间隔为 1~64 个通讯时钟周期 T_{SCK0} 。

注 2: 由于不同的通讯数据格式对端口的初始电平要求是不同的（参见上面各通讯波形示意图），因此若无法确定使能 SPI 之前的 SPI 端口的初始值，必须先配置通讯数据格式控制位，对 SPI 端口初始电平进行自动设置；然后再通过对 SPI_CON 寄存器的 EN 和 REN 置 1 来使能 SPI 发送和接收。即 SPI_CON 寄存器需要分两次写入，否则易产生通信错误。

SPI 发送数据写入寄存器（SPI_TBW）

偏移地址: 08_H

复位值: 00000000_00000000_00000000_00000000_B

31	30	29	28	27	26	25	24	23	22	21	20	19	18	17	16
TBW<31:16>															
15	14	13	12	11	10	9	8	7	6	5	4	3	2	1	0
TBW<15:0>															

TBW<31:0>	bit31-0	W	写入的发送数据
-----------	---------	---	---------

			字节写入时：仅允许对 TBW<7:0>写入 半字写入时：仅允许对 TBW<15:0>写入 字写入时：对 TBW<31:0>写入
--	--	--	---

SPI 接收数据读取寄存器 (SPI_RBR)															
偏移地址: 0C _H															
复位值: 00000000_00000000_00000000_00000000 _b															
31	30	29	28	27	26	25	24	23	22	21	20	19	18	17	16
RBR<31:16>															
15	14	13	12	11	10	9	8	7	6	5	4	3	2	1	0
RBR<15:0>															

RBR<31:0>	bit31-0	R	读取的接收数据 字节读取时：仅允许对 RBR<7:0>读取 半字读取时：仅允许对 RBR<15:0>读取 字读取时：对 RBR<31:0>读取
-----------	---------	---	---

SPI 中断使能寄存器 (SPI_IE)															
偏移地址: 10 _H															
复位值: 00000000_00000000_00000000_00000000 _b															
31	30	29	28	27	26	25	24	23	22	21	20	19	18	17	16
保留															
15	14	13	12	11	10	9	8	7	6	5	4	3	2	1	0
保留		RBIM<1:0>		TBIM<1:0>		保留		TBWEIE		NSSIE	IDIE	ROIE	TEIE	RBIE	TBIE

—	bit31-12	—	—
RBIM<1:0>	bit11-10	R/W	SPI 接收缓冲器满中断模式选择位 00: RB0 满产生中断 01: RB0 与 RB1 满产生中断 10: RB0~ RB3 全满产生中断 11: 保留
TBIM<1:0>	bit9-8	R/W	SPI 发送缓冲器空中断模式选择位 00: TB0 空产生中断 01: TB0 与 TB1 空产生中断 10: TB0~TB3 全空产生中断 11: 保留
—	bit7	—	—
TBWEIE	bit6	R/W	SPI 发送数据写错误中断使能位 0: 禁止 1: 使能
NSSIE	bit5	R/W	SPI 片选变化中断使能位 (仅从动模式支持)

			0: 禁止 1: 使能
IDIE	bit4	R/W	SPI 空闲状态中断使能位（仅主控模式支持） 0: 禁止 1: 使能
ROIE	bit3	R/W	SPI 接收数据溢出中断使能位 0: 禁止 1: 使能
TEIE	bit2	R/W	SPI 发送数据错误中断使能位（仅从动模式支持） 0: 禁止 1: 使能
RBIE	bit1	R/W	SPI 接收缓冲器满中断使能位 0: 禁止 1: 使能
TBIE	bit0	R/W	SPI 发送缓冲器空中断使能位 0: 禁止 1: 使能

SPI 中断标志寄存器 (SPI_IF)

偏移地址: 14_H

复位值: 00000000_00000000_00000000_00000001_B

31	30	29	28	27	26	25	24	23	22	21	20	19	18	17	16
保留															
15	14	13	12	11	10	9	8	7	6	5	4	3	2	1	0
保留									TBWEIF	NSSIF	IDIF	ROIF	TEIF	RBIF	TBIF

—	bit31-7	—	—
TBWEIF	bit6	R/W	SPI 发送数据写错误中断标志位 0: 未发生写错误 1: 发生写错误, 可能会出现下列错误: 对 SPI_TBW 字写入时, TB0~TB3 未全空; 对 SPI_TBW 半字写入时, TB0~TB3 未半空; 对 SPI_TBW 字节写入时, TB0~TB3 全满; 对 SPI_TBW<31:16>进行半字写入; 对 SPI_TBW<31:8>进行字节写入。 软件写 1 清除标志位, 写 0 无效
NSSIF	bit5	R/W	SPI 片选变化中断标志位（仅从动模式支持） 0: 片选信号未发生变化 1: 片选信号发生变化 软件写 1 清除标志位, 写 0 无效
IDIF	bit4	R/W	SPI 空闲中断标志位（仅主控模式支持） 0: 未进入空闲状态

			1: 进入空闲状态 软件写 1 清除标志位, 写 0 无效; 或软件写寄存器 SPI_TBW 清除标志位
ROIF	bit3	R/W	SPI 接收数据溢出中断标志位 0: 未溢出 1: 溢出 软件写 1 清除标志位, 写 0 无效
TEIF	bit2	R/W	SPI 发送错误中断标志位 (仅从动模式支持) 0: 未发生发送错误 1: 发生发送错误: 发送缓冲器和发送移位寄存器全空时, 又收到主控方提供的通讯时钟 软件写 1 清除标志位, 写 0 无效
RBIF	bit1	R	SPI 接收缓冲器满中断标志位 读 SPI_RBR 可清除中断标志
TBIF	bit0	R	SPI 发送缓冲器空中断标志位 写 SPI_TBW 可清除中断标志

注 1: SPI 中断禁止时, 如果满足条件仍会置起对应的中断标志位, 只是不会产生中断请求。
注 2: 对 SPI_IF 寄存器中的各中断标志位, 写 0 无效, 写 1 才能清除标志位; 读操作时, 读取的值为 1 表示有中断发生。

SPI 发送缓冲寄存器 (SPI_TB)															
偏移地址: 18 _H															
复位值: 00000000_00000000_00000000_00000000 _B															

31	30	29	28	27	26	25	24	23	22	21	20	19	18	17	16
TB3<7:0>								TB2<7:0>							
15	14	13	12	11	10	9	8	7	6	5	4	3	2	1	0
TB1<7:0>								TB0<7:0>							

TB3<7:0>	bit31-24	R	发送数据缓冲器 3
TB2<7:0>	bit23-16	R	发送数据缓冲器 2
TB1<7:0>	bit15-8	R	发送数据缓冲器 1
TB0<7:0>	bit7-0	R	发送数据缓冲器 0

SPI 接收缓冲寄存器 (SPI_RB)															
偏移地址: 1C _H															
复位值: 00000000_00000000_00000000_00000000 _B															

31	30	29	28	27	26	25	24	23	22	21	20	19	18	17	16
RB3<7:0>								RB2<7:0>							
15	14	13	12	11	10	9	8	7	6	5	4	3	2	1	0
RB1<7:0>								RB0<7:0>							

RB3	bit31-24	R	接收数据缓冲器 3
RB2	bit23-16	R	接收数据缓冲器 2
RB1	bit15-8	R	接收数据缓冲器 1
RB0	bit7-0	R	接收数据缓冲器 0

SPI 状态寄存器 (SPI_STA)															
偏移地址: 20 _H															
复位值: 00000000_00000001_00001111_10000000 _B															
31	30	29	28	27	26	25	24	23	22	21	20	19	18	17	16
保留															IDLE
15	14	13	12	11	10	9	8	7	6	5	4	3	2	1	0
RBFF3	RBFF2	RBFF1	RBFF0	TBEF3	TBEF2	TBEF1	TBEF0	NSS	保留						

—	bit31-17	—	—
IDLE	bit16	R	SPI 空闲标志位 (仅主控模式支持) 0: 非空闲状态 1: 空闲状态
RBFF3	bit15	R	RB3 满标志位 0: 空 1: 满
RBFF2	bit14	R	RB2 满标志位 0: 空 1: 满
RBFF1	bit13	R	RB1 满标志位 0: 空 1: 满
RBFF0	bit12	R	RB0 满标志位 0: 空 1: 满
TBEF3	bit11	R	TB3 空标志位 0: 满 1: 空
TBEF2	bit10	R	TB2 空标志位 0: 满 1: 空
TBEF1	bit9	R	TB1 空标志位 0: 满 1: 空
TBEF0	bit8	R	TB0 空标志位 0: 满 1: 空
NSS	bit7	R	SPI 片选标志位 (仅从动模式支持)

			0: 选中 1: 未选中
—	bit6-0	—	—

SPI 波特率设置寄存器 (SPI_CKS)															
偏移地址: 24 _H															
复位值: 00000000_00000000_00000000_00001000															
31	30	29	28	27	26	25	24	23	22	21	20	19	18	17	16
保留															
15	14	13	12	11	10	9	8	7	6	5	4	3	2	1	0
保留								CKS<7:0>							

CKS<7:0>	bit7-0	R/W	SPI 通讯时钟设置位 (仅主控模式支持) SPI 通讯波特率计算公式如下: CKS<7:0>=0x00 时: FPCLK; CKS<7:0>=0x01~0xFF 时: FPCLK/(CKS * 2)
—	bit31-8	—	—

注: SPI 通讯时钟特率计算公式如下, SPI_CKS 寄存器中:
CKS<7:0>=0x00 时: FPCLK;
CKS<7:0>=0x01~0xFF 时: FPCLK/(CKS * 2)。

5.3.12 SPI应用说明

为保证 SPI 的正常通信, SPI 的配置需遵循如下要求:

1. SPI 通信端口使用了 20ns 滤波器, 所以 SPI 的通讯时钟频率必须小于 20MHz。
2. SPI 的帧位宽与 SPI_CKS 寄存器 CKS 的配置存在以下关系:
当 SPI 帧位宽选择 5~8 位时, CKS >= 0;
当 SPI 帧位宽选择 2~4 位时, CKS >= 1;
当 SPI 帧位宽选择 1 位时, CKS > 2。
3. 由于不同的通讯数据格式对端口的初始电平要求是不同的 (参见上面各通讯波形示意图), 因此若无法确定使能 SPI 之前的 SPI 端口的初始值, 必须先配置通讯数据格式控制位, 对 SPI 端口初始电平进行自动设置; 然后再通过对 SPI_CON 寄存器的 EN 和 REN 置 1 来使能 SPI, 即对 SPI_CON 寄存器分两步写入。

5.4 I2C总线串口通讯控制器 (I2C0)

5.4.1 概述

- ◆ 支持单主控模式
 - ◇ 支持自动重复寻呼功能
 - ◇ 支持自动发送“停止位”功能
 - ◇ 支持数据应答延迟功能
 - ◇ 支持数据帧传输间隔功能
 - ◇ 支持软件触发“起始位”
 - ◇ 支持软件触发“停止位”
 - ◇ 支持软件触发数据接收，接收模式可配
- ◆ 支持从动模式
 - ◇ 支持7位从机地址可配
 - ◇ 支持从机地址匹配中断标志
 - ◇ 支持接收“停止位”中断标志
 - ◇ 支持时钟线自动下拉等待请求功能
 - ◇ 支持自动发送“未应答”功能
- ◆ 支持4级发送缓冲器和4级接收缓冲器
- ◆ 通讯端口 SCL0 和 SDA0，均支持输出模式可配置：推挽输出或开漏输出
- ◆ 通讯端口 SCL0 和 SDA0 支持16倍速采样器可配置
- ◆ 支持发送和接收缓冲器空/满中断
- ◆ 支持起始位中断、停止位中断
- ◆ 支持接收数据溢出中断、发送数据写错误中断

5.4.2 结构框图

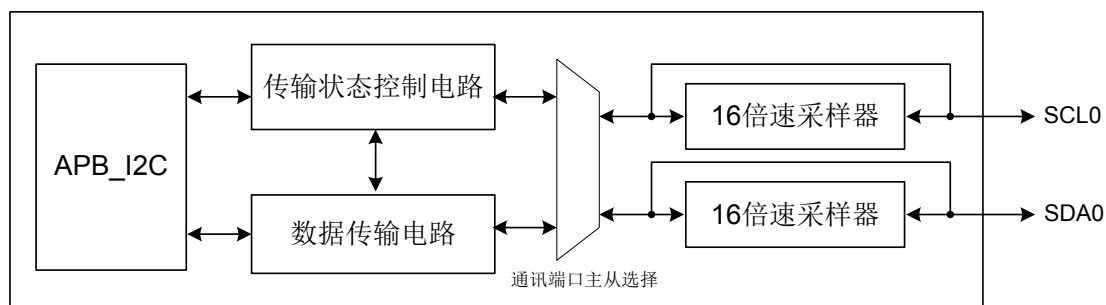


图 5-27 I2C 电路结构框图

5.4.3 I2C总线基本原理

5.4.3.1 I2C通讯协议

I2C 总线通讯协议，读写操作示意图如下所示：

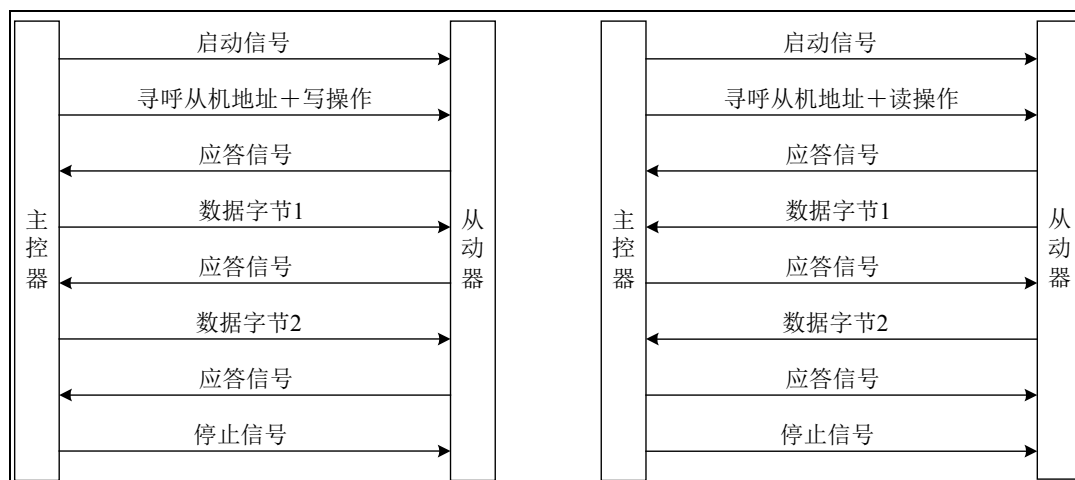


图 5-28 I2C 总线通讯协议示意图

I2C 通讯由主控器发起，发送启动信号 **S** 控制总线，发送停止信号 **P** 释放总线。

I2C 总线上可以同时有多个主控器（前提是每个主控器都支持多主机仲裁机制），并至少需要一个从动器，且每一个从动器都必须有一个独立且唯一的寻呼地址。

主控器在发送启动信号后，紧接着发送寻呼从机地址和读写控制位。

读写控制位 $\overline{R/\overline{W}}$ ，用于通知从动器数据传送的方向，“0”表示由主控器向从动器“写”数据，“1”表示由主控器向从动器“读”数据。

I2C 通讯协议支持应答机制，即发送方每传送一个字节的的数据（包括寻呼地址），接收方必须反馈一个应答信号（ACK 或 NACK），发送方再根据应答信号进行下一步的操作。

如果主控器和从动器的时钟端口（SCL）都使用输出开漏设计，且主控器支持时钟线等待请求操作，那么从动器可以在时钟线为低电平时下拉时钟线，使主控器等待从动器，直到从动器释放时钟线。

I2C 通讯时，每个数据字节在传输时都是高位在前，低位在后。

I2C 通讯时，数据线 SDA 的数据信号电平，只在时钟线 SCL 的低电平期间变化，在 SCL 高电平期间应保持稳定。如果 SDA 电平在 SCL 高电平期间变化，则会触发起始位或停止位，由高到低变化触发起始位，由低到高变化触发停止位。

5.4.3.2 I2C数据传输格式

I2C 通讯时，根据从动器的具体设计规格，确定实际的数据传输格式。以下只介绍一种常用的 I2C 通讯数据传输格式：

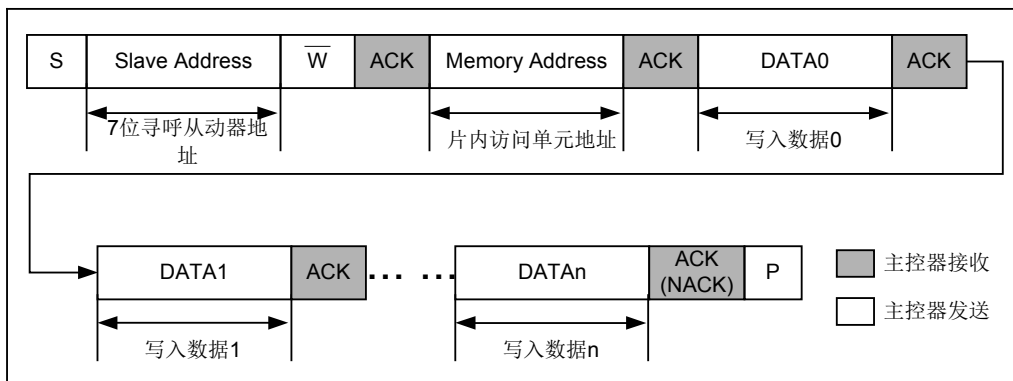


图 5-29 I2C 主控器写入从动器数据示意图

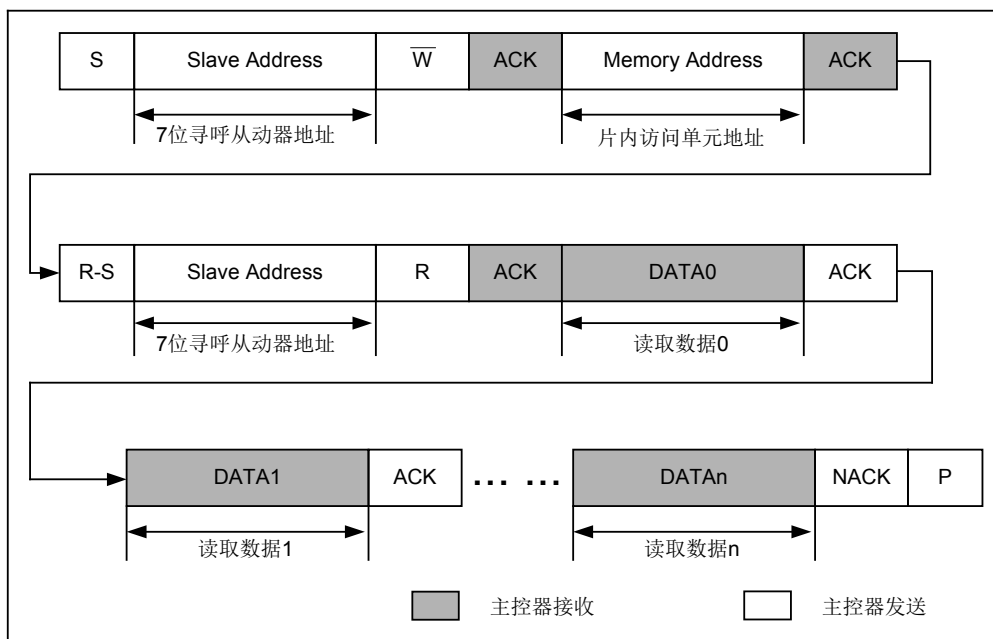


图 5-30 I2C 主控器读取从动器数据示意图

5.4.4 I2C通讯端口配置

I2C 通讯端口 SCL0 和 SDA0，均支持推挽输出和开漏输出两种模式，配置 I2C_CON 寄存器的 SCKOD 和 SDAOD，可分别进行选择。

推挽输出是 I/O 端口的标准输出，输出数据 0 和 1 时，I/O 端口电平也分别为 0 和 1。

对推挽输出模式，存在端口电平冲突的风险。例如：当主控器输出 0，而从动器输出 1 时，会发生端口信号电平冲突，导致端口状态不确定。

开漏输出是 I2C 总线协议中的标准模式，可以避免端口电平冲突问题。开漏输出端口的示意图如下所示：

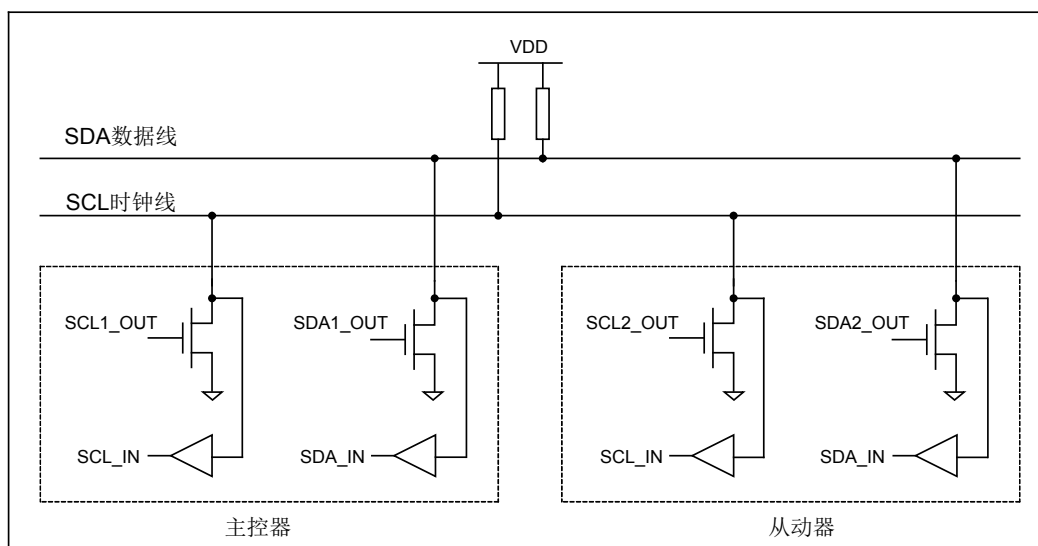


图 5-31 开漏输出端口示意图

开漏输出端口的高电平由 I2C 总线的上拉电阻提供，而低电平由主控器与从动器共同决定。任何一方都可以将总线电平下拉到 0，但只有当双方都释放总线后，总线电平才能被上拉到 1。

5.4.5 I2C 时基定时器与 16 倍速采样器

通讯端口 SCL0 和 SDA0 支持 16 倍采样器，配置 I2C_CON 寄存器的 SCKSE, SDASE 可 使能两个端口的采样器。I2C 时基定时器的计数周期，作为 16 倍速采样器的采样周期。

在 I2C 主控模式下，I2C 时基定时器还用于提供通讯传输波特率。

如果需要使用 16 倍速采样器，或使用 I2C 主控模式，均必须使能 I2C 时基定时器。配置 I2C_CON 寄存器的 TJE，可使能该时基定时器，配 TJP，可设定时基定时周期。

I2C 主控模式下，总线端口信号的时序参数如下：

参数名称	参数符号	使能 16 倍速采样器	禁止 16 速倍采样器
启动/重新启动位建立时间	T _{SU:S}	$> T_{osc} \times (TJP+1) \times 12$	$T_{osc} \times (TJP+1) \times 8$
启动/重新启动位保持时间	T _{HD:S}	$> T_{osc} \times (TJP+1) \times 12$	$T_{osc} \times (TJP+1) \times 8$
停止位建立时间	T _{SU:P}	$> T_{osc} \times (TJP+1) \times 12$	$T_{osc} \times (TJP+1) \times 8$
停止位保持时间	T _{HD:P}	$> T_{osc} \times (TJP+1) \times 12$	$T_{osc} \times (TJP+1) \times 8$
数据/应答位建立时间	T _{SU:DA}	$> T_{osc} \times (TJP+1) \times 4$	$T_{osc} \times (TJP+1) \times 4$
数据/应答位保持时间	T _{HD:DA}	$> T_{osc} \times (TJP+1) \times 8$	$T_{osc} \times (TJP+1) \times 4$
通讯时钟高电平脉宽	T _{HIGH}	$T_{osc} \times (TJP+1) \times 12$	$T_{osc} \times (TJP+1) \times 8$
通讯时钟低电平脉宽	T _{LOW}	$T_{osc} \times (TJP+1) \times 12$	$T_{osc} \times (TJP+1) \times 8$

表 5-1 I2C 总线端口信号的时序参数列表

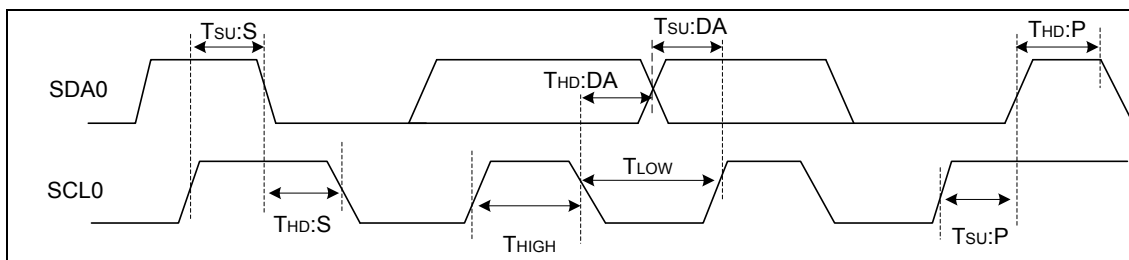


图 5-32 I2C 总线端口信号的波形示意图

使能 16 倍速采样器后，采样器对 I2C 总线进行采样，而 I2C 总线由于上拉电阻的作用，开始时的电平是不稳定的，当 I2C 总线电平稳定后，采样器的输出才能稳定。因此，这段不稳定的时间将造成 I2C 传输波特率的下降，下降程度取决于总线电平上升边沿的时间。

I2C 主控模式下，传输波特率计算公式如下（Fosc 为系统时钟频率）：

使能通讯端口的 16 倍速采样器时： $F_{SCL} = F_{osc} / ((T_{JP} + 1) \times 24)$ ；

禁止通讯端口的 16 倍速采样器时： $F_{SCL} = F_{osc} / ((T_{JP} + 1) \times 16)$ 。

5.4.6 I2C 通讯发送器

支持 4 级发送缓冲器 TB0, TB1, TB2, TB3 和 1 级发送移位寄存器，可进行数据的连续发送，直到发送缓冲器和移位寄存器全空，最多可连续写入和发送 5 帧数据。发送缓冲器 TBy 为只读寄存器，只能通过发送数据寄存器 I2C_TBW 写入。

发送数据寄存器 I2C_TBW 为一个虚拟地址单元，物理上不存在实际的寄存器电路，写该寄存器地址单元时，实际上是将发送数据写入到发送缓冲器 TB0~TB3 中，再传输到发送移位寄存器，通过数据端口 SDA0 进行数据发送。

发送数据寄存器 I2C_TBW 支持 3 种写入方式：字节写入，半字写入和字写入。

字节方式写入 I2C_TBW 时，发送数据被写入到发送缓冲器 TB0；半字方式写入 I2C_TBW 时，发送数据被同时写入到发送缓冲器 TB0 和 TB1，其中低字节存放在 TB1 中；字方式写入 I2C_TBW 时，发送数据被同时写入到发送缓冲器 TB0, TB1, TB2 和 TB3，其中低字节存放在 TB3 中。

发送数据从写入到发送到端口的数据流示意图如下所示：

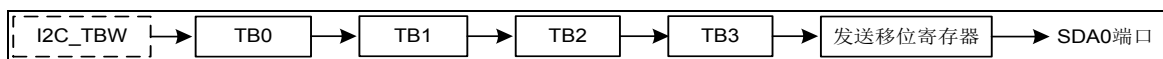


图 5-33 I2C 发送数据流示意图

支持发送缓冲器空中断，配置 I2C_IE 寄存器的 TBIM，可选择中断模式。

TBIM<1:0>=00，为字节空产生中断，即发送缓冲器 TB0 为空时，会置起 I2C_IF 寄存器的中断标志 TBIF；

TBIM<1:0>=01，为半字空产生中断，即发送缓冲器 TB0 和 TB1 均为空时，会置起 I2C_IF 寄存器的中断标志 TBIF；

TBIM<1:0>=10，为字空产生中断，即发送缓冲器 TB0, TB1, TB2 和 TB3 均为空时，会

置起 I2C_IF 寄存器的中断标志 TBIF。

支持发送数据寄存器 I2C_TBW 误写中断，当对 I2C_TBW 的写入方式，与发送缓冲器 TB0~TB3 的空闲状态冲突时，或写入操作访问错误时，会置起 I2C_IF 寄存器误写中断标志 TBWEIF。

5.4.7 I2C通讯接收器

支持 4 级接收缓冲器 RB0, RB1, RB2, RB3 和 1 级接收移位寄存器，可进行数据的连续接收，直到接收缓冲器和移位寄存器全满，最多可连续接收 5 帧数据，再执行数据读取操作。读取接收数据寄存器 I2C_RBR，可得到接收的数据，I2C_STA 寄存器中对应的接收缓冲器清除满标志 RBFF0~RBFF3；也可以读取接收缓冲器 RB0~RB3 得到接收的数据，但不会清除满标志 RBFF0~RBFF3。

接收数据寄存器 I2C_RBR 为一个虚拟地址单元，物理上不存在实际的寄存器电路，读该寄存器地址单元时，实际上是读取接收缓冲器 RB0~RB3 中的数据。

接收数据寄存器 I2C_RBR 支持 3 种读取方式：字节读取，半字读取和字读取。

字节方式读取 I2C_RBR 时，实际是读取接收缓冲器 RB0 的数据；半字方式读取 I2C_RBR 时，实际是同时读取接收缓冲器 RB0 和 RB1 的数据，其中 RB0 中的数据为低字节；字方式读取 I2C_RBR 时，实际是同时读取接收缓冲器 RB0, RB1, RB2 和 RB3，其中 RB0 中的数据为低字节。

接收数据从数据端口到各级缓冲器的数据流示意图如下所示：

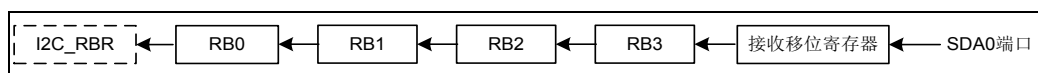


图 5-34 I2C 接收数据流示意图

接收缓冲器 RB0~RB3 的数据移到下一级缓冲器后，会清除其接收满标志 RBFF0~RBFF3。

当 4 级接收缓冲器和 1 级接收移位寄存器均满时，会立即置起接收数据溢出中断标志 I2C_IF 寄存器中 ROIF，同时不会接收新数据。

支持接收缓冲器满中断，I2C_IE 寄存器种配置 RBIM，可选择中断模式。

RBIM<1:0>=00，为字节满产生中断，即接收缓冲器 RB0 为满时，会置起 I2C_IF 寄存器的中断标志 RBIF；

RBIM<1:0>=01，为半字满产生中断，即接收缓冲器 RB0 和 RB1 均为满时，会置起 I2C_IF 寄存器的中断标志 RBIF；

RBIM<1:0>=10，为字满产生中断，即接收缓冲器 RB0, RB1, RB2 和 RB3 均为满时，会置起 I2C_IF 寄存器的中断标志 RBIF。

5.4.8 I2C通讯控制

配置 I2C_CON 寄存器的 RST，可将 I2C 通讯模块软件复位，复位后：禁止数据通讯 EN=0；I2C_IE 寄存器中禁止相关中断 SRIE=0, SPIE=0, TBIE=0, TBWEIE=0, RBIE=0, TEIE=0, ROIE=0, NAIE=0；I2C_IF 寄存器中复位相关中断标志为默认值 SRIF=0, SPIF=0, TBIF=1, TBWEIF=0, RBIF=0, TEIF=0, ROIF=0, NAIF=0；置起空闲标志 IDLE=1；

置起各发送缓冲器空标志 TBEF0~TBEF3=1；清除各接收缓冲器满标志 RBFF0~RBFF3=0。

5.4.8.1 I2C起始位

配置 SRT，可触发 I2C 发送起始位，启动或重启动一次传输操作，发送寻呼从动器地址。起始位波形图如下：

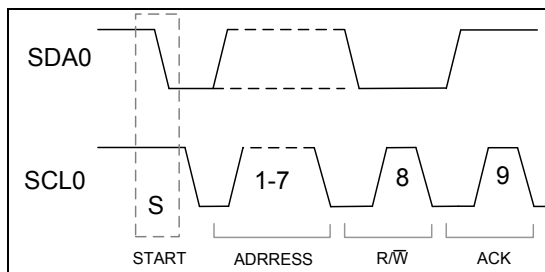


图 5-35 I2C 起始位波形图

I2C 主控模式，支持自动寻呼功能。配置 I2C_MOD 寄存器的 SRAE，可使能自动寻呼功能，I2C 主控器会自动判断“地址应答”位，若该“地址应答”位为未应答 NACK，则自动发送起始位，重启动本次地址寻呼操作，并且直到接收到应答 ACK 才停止继续重新启动。在芯片应用时，使能 I2C 自动寻呼功能前，需确保被寻呼的地址是真实存在的，否则会造成主控器芯片持续重新启动地址寻呼。

举例说明自动寻呼功能：芯片通过 I2C 向 EEPROM 器件写入数据时，存在写等待时间。在 EEPROM 存储器本身写数据期间，主控器芯片寻呼该器件时，将收到未应答 NACK。可有两种方法解决 EEPROM 写数据期间的地址寻呼问题：一种是主控器芯片设定寻呼间隔，在 EEPROM 数据写操作完成后，再寻呼该器件；另一种是主控器芯片启动自动寻呼功能，持续寻呼该器件，直到收到应答 ACK 为止。

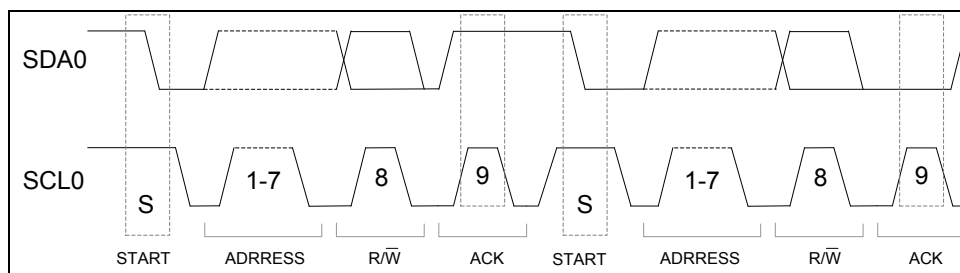


图 5-36 I2C 自动寻呼波形图

5.4.8.2 I2C停止位

配置 I2C_MOD 寄存器的 SPT，可触发 I2C 发送停止位，结束本次传输操作。停止位波形图如下：

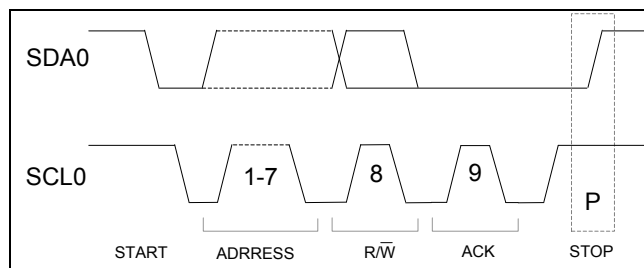


图 5-37 I2C 停止位波形图

I2C 主控模式，支持自动结束功能。配置 I2C_MOD 寄存器的 SPAE，可使能自动结束功能，在发送 NACK 或接收 NACK 后，自动发送停止位，结束本次不成功的传输操作。自动结束功能的优先级小于自动寻呼功能。

5.4.8.3 I2C 应答延迟功能

I2C 的主控模式，支持应答延迟功能，配置 I2C_MOD 寄存器的 ADE，可使能该功能，配置 ADLY，可设定应答延迟的时间。应答延迟功能使能后，I2C 主控器将延迟发送通讯时钟 SCL0 的应答位脉冲。

当从动器不能按照正常数据的通讯速率，对应答位进行接收和发送时，主控器可使能应答延迟功能，并根据从动器的具体设计规格，设定应答延迟时间。

举例说明 I2C 应答延迟功能：I2C_MOD 寄存器中 ADLY<2:0>=001，延迟时间为 1 个 T_{SCL0}，通讯波形示意图如下：

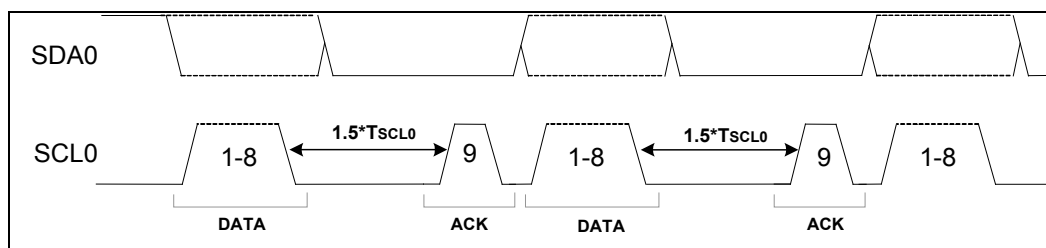


图 5-38 I2C 应答延迟功能波形示意图

5.4.8.4 I2C 数据帧传输间隔功能

I2C 主控模式，支持数据帧传输间隔功能，配置 I2C_MOD 寄存器的 TIS，可使能该功能，并设定间隔的时间。数据帧传输间隔时间设定后，在当前数据帧的应答位脉冲之后，I2C 主控器将延迟一段设定的时间，再发送下一个数据帧的通讯脉冲。

当从动器不能及时读取接收到的数据，或准备好发送的数据时，主控器可根据从动器的具体设计规格，设定数据帧的传输间隔。

举例说明 I2C 数据帧传输间隔功能：I2C_MOD 寄存器中 TIS<3:0>=0001，间隔时间为 1 个 T_{SCL0}，通讯波形示意图如下：

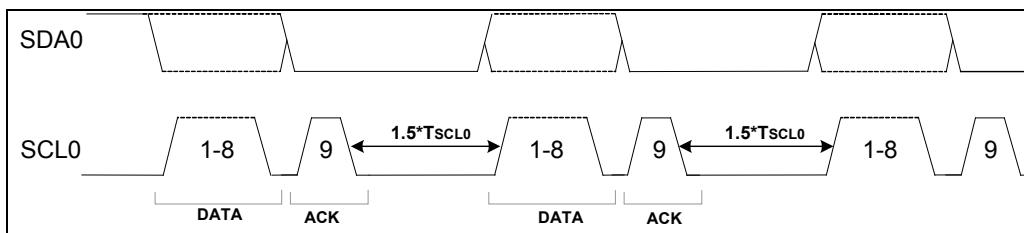


图 5-39 I2C 数据帧传输间隔功能波形示意图

5.4.8.5 I2C 时钟线自动下拉等待请求功能

I2C 从动模式，支持时钟线自动下拉等待请求功能，配置 I2C_MOD 寄存器的 CSE，可启用该功能。

为实现 I2C 时钟线的下拉等待请求功能，还需配置 I2C_CON 寄存器的 SCKOD，将通讯端口 SCL0 选择为开漏输出模式，通过上拉电阻提供高电平，使从动器可对时钟线下拉控制，使主控器等待。

在通常情况下，从动器处于释放时钟线的状态，时钟线 SCL0 完全由主控器控制。但当从动器出现异常情况，短时间内无法继续进行数据传输时，从动器可以在时钟线 SCL0 为低电平时输出 0（不可以高电平时输出 0，否则会破坏数据传输过程），强行使 SCL0 保持低电平，使主控器进入通讯等待状态，直到从动器释放时钟线。时钟线下拉等待请求波形示意图如下：

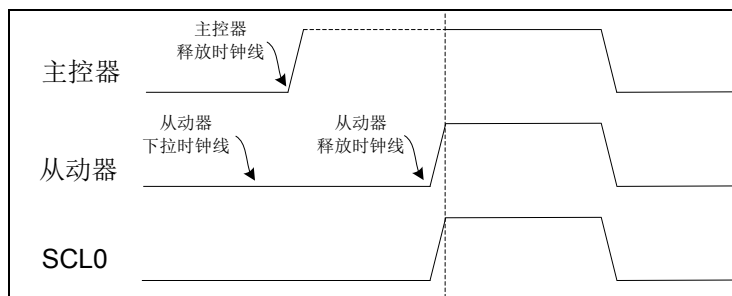


图 5-40 I2C 时钟线下拉等待波形示意图

I2C 从动模式下，时钟自动下拉等待请求功能使能后，当接收到本芯片寻呼地址和读操作位时，如果 I2C 的发送缓冲器和发送移位寄存器全空，且自动发送未应答使能位 ANAE=0，则会自动将时钟线下拉；当接收到本芯片寻呼地址和写操作位时，如果 I2C 的接收缓冲器和接收移位寄存器全满，则会自动将时钟线下拉。

5.4.8.6 I2C 自动发送未应答功能

I2C 从动模式，支持自动发送未应答 NACK 功能，配置 I2C_MOD 寄存器的 ANAE，可启用该功能。从动器使能自动发送未应答功能时，不会强制控制时钟线（即使时钟线自动下拉使能位 CSE=1），适用于通讯端口 SCL0 选择为推挽输出或开漏输出模式两种情况。

I2C 从动模式下，自动发送未应答 NACK 功能使能后，当接收到本芯片寻呼地址和读操作位时，如果 I2C 的发送缓冲器和发送移位寄存器全空，则会自动发送未应答 NACK；当接收到本芯片寻呼地址和写操作位时，如果 I2C 的接收缓冲器和接收移位寄存器全满，

则会自动发送未应答 NACK，通知主控器重新通讯。

5.4.9 特殊功能寄存器

I2C 控制寄存器 (I2C_CON)																
偏移地址: 00 _H																
复位值: 00000000_00000000_11111111_00000000 _B																
31	30	29	28	27	26	25	24	23	22	21	20	19	18	17	16	
保留								SA<6:0>								RW
15	14	13	12	11	10	9	8	7	6	5	4	3	2	1	0	
TJP<7:0>								TJE	保留	SDASE	SCKSE	SDAOD	SCKOD	RST	EN	

—	bit31-24	—	—
SA<6:0>	bit23-17	R/W	从机地址位 主控模式：触发“启动/重新启动”操作时，自动发送 从动模式：接收到“启动/重新启动”后用于匹配比较
RW	bit16	R/W	I2C 读写控制位 0：写操作 1：读操作 主控模式：该位可读可写，触发“启动/重新启动”操作时，自动发送该位 从动模式：该位只可读，从机地址匹配后，硬件自动根据接收到的控制位值，更新该位
TJP<7:0>	bit15-8	R/W	I2C 时基定时周期设置位 00~FF：分别为 1~256 个 T _{PCLK}
TJE	bit7	R/W	I2C 时基定时器使能位 0：禁止 1：使能
—	bit6	—	—
SDASE	bit5	R/W	SDA0 端口 16 倍速采样使能位 0：禁止 1：使能
SCKSE	bit4	R/W	SCL0 端口 16 倍速采样使能位 0：禁止 1：使能
SDAOD	bit3	R/W	SDA0 端口输出模式选择位 0：推挽输出 1：开漏输出
SCKOD	bit2	R/W	SCL0 端口输出模式选择位 0：推挽输出 1：开漏输出
RST	bit1	W	I2C 软件复位 0：读取时始终为 0 1：软件复位，自动清零

EN	bit0	R/W	I2C 通讯使能位 0: 禁止 1: 使能
----	------	-----	------------------------------------

I2C 工作模式寄存器 (I2C_MOD)															
偏移地址: 04 _H															
复位值: 00000000_00000000_00000000_00000000 _B															
31	30	29	28	27	26	25	24	23	22	21	20	19	18	17	16
保留							TAS	保留				BLD	RDT	SPT	SRT
15	14	13	12	11	10	9	8	7	6	5	4	3	2	1	0
TIS<3:0>			ADE	ADLY<2:0>			SPAЕ	SRAE	ANAЕ	CSE	RDM<2:0>			MS	

—	bit31-25	—	—
TAS	bit24	R/W	I2C 发送应答设置位 (仅从动模式支持) 0: 发送 ACK 1: 发送 NACK
—	bit23-20	—	—
BLD	bit19	R/W	I2C 总线释放功能控制位 (仅主控模式支持) 0: 无效 1: SDA0 端口为高电平, SCL0 端口发送 8 个时钟。 该功能需配合 I2C 起始位和停止位使用, 达到释放时钟线和数据线的目的。
RDT	bit18	R/W	I2C 接收数据触发位 (仅主控模式支持) 0: 无效 1: 开始发送通讯时钟, 接收数据, 由 RDM<2:0> 配置接收数据模式
SPT	bit17	R/W	I2C 停止位触发位 (仅主控模式支持) 0: 无效 1: 触发停止位
SRT	bit16	R/W	I2C 起始位触发位 (仅主控模式支持) 0: 无效 1: 触发起始位, 产生起始位发送完成中断标志
TIS<3:0>	bit15-12	R/W	I2C 数据帧传输间隔设置位 (仅主控模式支持) 0000: 禁止 0001~1111: 分别为 1~15 个 I2C 通讯时钟周期
ADE	bit11	R/W	I2C 应答延迟使能位 (仅主控模式支持) 0: 禁止 1: 使能
ADLY<2:0>	bit10-8	R/W	I2C 应答延迟时间设置位 (仅主控模式支持) 000: 0.5 个 I2C 通讯时钟周期 001: 1 个 I2C 通讯时钟周期

			010: 1.5 个 I2C 通讯时钟周期 011: 2 个 I2C 通讯时钟周期 100: 2.5 个 I2C 通讯时钟周期 101: 3 个 I2C 通讯时钟周期 110: 3.5 个 I2C 通讯时钟周期 111: 4 个 I2C 通讯时钟周期
SPAE	bit7	R/W	I2C 自动结束使能位 (仅主控模式支持) 0: 禁止 1: 使能 (当发送或接收 NACK 后, 自动发送停止位, 优先级小于 SRAE)
SRAE	bit6	R/W	I2C 自动寻呼使能位 (仅主控模式支持) 0: 禁止 1: 使能 (若寻呼地址的应答位为 NACK, 则自动重启动本次寻呼操作)
ANAE	bit5	R/W	I2C 自动发送未应答使能位 (仅从动模式支持) 0: 禁止 1: 使能
CSE	bit4	R/W	I2C 时钟线自动下拉等待请求使能位 (仅从动模式支持) 0: 禁止 1: 使能
RDM<2:0>	bit3-1	R/W	I2C 接收模式选择位 (仅主控模式支持) 000: 接收 1 字节, 发送 ACK 001: 接收 1 字节, 发送 NACK 010: 连续接收 2 字节, 每个字节发送 ACK 011: 连续接收 2 字节, 前 1 字节发送 ACK, 后 1 字节, 发送 NACK 100: 连续接收 4 字节, 每个字节发送 ACK 101: 连续接收 4 字节, 前 3 字节发送 ACK, 后 1 字节, 发送 NACK 110: 连续接收, 每个字节发送 ACK 111: 完成该字节接收, 发送 NACK
MS	bit0	R/W	I2C 通讯模式选择位 0: 主控模式 1: 从动模式

注: 如果 ANAE 与 CSE 同时为 1, 则 ANAE 优先级高, 即发送未应答位后, 不会将 I2C 时钟线自动下拉。

I2C 中断使能寄存器 (I2C_IE)															
偏移地址: 08 _H															
复位值: 00000000_00000000_00000000_00000000 _B															
31	30	29	28	27	26	25	24	23	22	21	20	19	18	17	16
保留															
15	14	13	12	11	10	9	8	7	6	5	4	3	2	1	0
保留	TIDLEIE	RBIM<1:0>	TBIM<1:0>	TBWEIE	NAIE	ROIE	TEIE	RBIE	TBIE	SPIE	SRIE				

—	bit31-13	—	—
TIDLEIE	bit12	R/W	I2C 发送空闲中断使能位 0: 禁止 1: 使能
RBIM<1:0>	bit11-10	R/W	I2C 接收缓冲器满中断模式选择位 00: 字节满产生中断 01: 半字满产生中断 10: 字满产生中断 11: 保留
TBIM<1:0>	bit9-8	R/W	I2C 发送缓冲器空中断模式选择位 00: 字节空产生中断 01: 半字空产生中断 10: 字空产生中断 11: 保留
TBWEIE	bit7	R/W	I2C 发送数据写错误中断使能位 0: 禁止 1: 使能
NAIE	bit6	R/W	I2C 未应答 NACK 中断使能位 0: 禁止 1: 使能
ROIE	bit5	R/W	I2C 接收数据溢出中断使能位 0: 禁止 1: 使能
TEIE	bit4	R/W	I2C 发送数据错误中断使能位 0: 禁止 1: 使能
RBIE	bit3	R/W	I2C 接收缓冲器满中断使能位 0: 禁止 1: 使能
TBIE	bit2	R/W	I2C 发送缓冲器空中断使能位 0: 禁止 1: 使能
SPIE	bit1	R/W	I2C 停止位中断使能位 0: 禁止 1: 使能

SRIE	bit0	R/W	I2C 起始位中断使能位 0: 禁止 1: 使能
------	------	-----	---------------------------------------

I2C 中断标志寄存器 (I2C_IF)															
偏移地址: 0C _H															
复位值: 00000000_00000000_00000000_00000100 _B															
31	30	29	28	27	26	25	24	23	22	21	20	19	18	17	16
保留															
15	14	13	12	11	10	9	8	7	6	5	4	3	2	1	0
保留	TIDLEIF	保留				TBWEIF	NAIF	ROIF	TEIF	RBIF	TBIF	SPIF	SRIF		

—	bit31-13	—	—
TIDLEIF	bit12	R/W	I2C 发送空闲中断标志位 0: 未产生空闲中断 1: 空闲中断标志 软件写 1 清除标志位, 写 0 无效
—	bit11-8	—	—
TBWEIF	bit7	R/W	I2C 发送数据写错误中断标志位 0: 未发生写错误 1: 发生写错误, 可能会出现下列错误: 对 I2C_TBW 字写入时, TB0~TB3 未全空; 对 I2C_TBW 半字写入时, TB0~TB3 未半空; 对 I2C_TBW 字节写入时, TB0~TB3 全满; 对 I2C_TBW<31:16>进行半字写入; 对 I2C_TBW<31:8>进行字节写入。 软件写 1 清除标志位, 写 0 无效
NAIF	bit6	R/W	I2C 未应答中断标志位 0: 未产生未应答 NACK 1: 产生未应答 NACK I2C 接收或发送 NACK 位后, 产生中断标志 软件写 1 清除标志位, 写 0 无效
ROIF	bit5	R/W	I2C 接收数据溢出中断标志位 0: 未溢出 1: 溢出 软件写 1 清除标志位, 写 0 无效
TEIF	bit4	R/W	I2C 发送错误中断标志位 0: 未发生发送错误 1: 发生发送错误: 发送缓冲器和发送移位寄存器全空时, 又收到主控方提供的通讯时钟 软件写 1 清除标志位, 写 0 无效
RBIF	bit3	R	I2C 接收缓冲器满中断标志位

			0: 非满 1: 满
TBIF	bit2	R	I2C 发送缓冲器空中断标志位 0: 非空 1: 空
SPIF	bit1	R/W	I2C 停止位中断标志位 0: 未产生停止位 1: 产生停止位 主控模式: 发送停止位后产生中断标志。 从动模式: 接收停止位后产生中断标志。 软件写 1 清除标志位, 写 0 无效
SRIF	bit0	R/W	I2C 起始位中断标志位 0: 未产生起始位 1: 产生起始位 主控模式: 如果禁止自动寻呼, 发送完“起始位+地址+接收应答位后”产生中断标志。如果使能自动寻呼, 发送完“起始位+地址+接受应答位”, 并且应答位为 ACK 时, 产生中断标志。 从动模式: 接收到“起始位+地址位+读写控制位”, 且地址匹配时, 在发送应答位或未应答位之前, 产生中断标志。 软件写 1 清除标志位, 写 0 无效

注: 对 I2C_IF 寄存器中的各中断标志位, 写 0 无效, 写 1 才能清除标志位; 读操作时, 读取的值为 1 表示有中断发生。

I2C 发送数据写入寄存器 (I2C_TBW)															
偏移地址: 10 _H															
复位值: 00000000_00000000_00000000_00000000 _B															
31	30	29	28	27	26	25	24	23	22	21	20	19	18	17	16
TBW<31:16>															
15	14	13	12	11	10	9	8	7	6	5	4	3	2	1	0
TBW<15:0>															

TBW<31:0>	bit31-0	W	写入的发送数据 字节写入时: 仅允许对 I2C_TBW<7:0>写入 半字写入时: 仅允许对 I2C_TBW<15:0>写入 字写入时: 对 I2C_TBW<31:0>写入
-----------	---------	---	--

I2C 接收数据读取寄存器 (I2C_RBR)

偏移地址: 14_H

复位值: 00000000_00000000_00000000_00000000_B

31	30	29	28	27	26	25	24	23	22	21	20	19	18	17	16
RBR<31:16>															

15	14	13	12	11	10	9	8	7	6	5	4	3	2	1	0
RBR<15:0>															

RBR<31:0>	bit31-0	R	<p>读取的接收数据</p> <p>字节读取时: 仅允许对 I2C_RBR<7:0>读取</p> <p>半字读取时: 仅允许对 I2C_RBR<15:0>读取</p> <p>字读取时: 对 I2C_RBR<31:0>读取</p>
-----------	---------	---	---

I2C 发送缓冲寄存器 (I2C_TB)

偏移地址: 18_H

复位值: 00000000_00000000_00000000_00000000_B

31	30	29	28	27	26	25	24	23	22	21	20	19	18	17	16
TB3<7:0>								TB2<7:0>							

15	14	13	12	11	10	9	8	7	6	5	4	3	2	1	0
TB1<7:0>								TB0<7:0>							

TB3<7:0>	bit31-24	R	发送数据缓冲器 3
TB2<7:0>	bit23-16	R	发送数据缓冲器 2
TB1<7:0>	bit15-8	R	发送数据缓冲器 1
TB0<7:0>	bit7-0	R	发送数据缓冲器 0

I2C 接收缓冲寄存器 (I2C_RB)

偏移地址: 1C_H

复位值: 00000000_00000000_00000000_00000000_B

31	30	29	28	27	26	25	24	23	22	21	20	19	18	17	16
RB3<7:0>								RB2<7:0>							

15	14	13	12	11	10	9	8	7	6	5	4	3	2	1	0
RB1<7:0>								RB0<7:0>							

RB3<7:0>	bit31-24	R	接收数据缓冲器 3
RB2<7:0>	bit23-16	R	接收数据缓冲器 2
RB1<7:0>	bit15-8	R	接收数据缓冲器 1
RB0<7:0>	bit7-0	R	接收数据缓冲器 0

I2C 状态寄存器 (I2C_STA)															
偏移地址: 20 _H															
复位值: 00000000_00000010_00001111_00000000 _B															
31	30	29	28	27	26	25	24	23	22	21	20	19	18	17	16
保留														IDLE	ACK
15	14	13	12	11	10	9	8	7	6	5	4	3	2	1	0
RBFF3	RBFF2	RBFF1	RBFF0	TBEF3	TBEF2	TBEF1	TBEF0	保留							

—	bit31-18	—	—
IDLE	bit17	R	I2C 空闲标志位 0: 非空闲状态 1: 空闲状态
ACK	bit16	R	I2C 应答位 0: 应答 ACK 1: 未应答 NACK
RBFF3	bit15	R	RB3 满标志位 0: 空 1: 满
RBFF2	bit14	R	RB2 满标志位 0: 空 1: 满
RBFF1	bit13	R	RB1 满标志位 0: 空 1: 满
RBFF0	bit12	R	RB0 满标志位 0: 空 1: 满
TBEF3	bit11	R	TB3 空标志位 0: 满 1: 空
TBEF2	bit10	R	TB2 空标志位 0: 满 1: 空
TBEF1	bit9	R	TB1 空标志位 0: 满 1: 空
TBEF0	bit8	R	TB0 空标志位 0: 满 1: 空
—	bit7-0	—	—

5.4.10 I2C应用说明

芯片支持 1 个 I2C 总线串口通讯控制器 I2C0。

I2C 总线在连续发送数据的应用中，利用发送空闲标志（TIDLEIF）进入中断的方式进行数据发送时，要注意以下 2 点：

1. 主控模式下，在主程序中设置 Memory Address 之后，发送空闲标志（TIDLEIF）置 1 并触发中断，在中断服务程序中，将数据写入 I2C_TBW 中，并开始发送数据；
2. 从动模式下，必须在主程序中等待 I2C_STA 寄存器的 IDLE 置 1 之后，将以 Memory Address 为起始地址的第一个数据写入 I2C_TBW 中。当主机发送读命令后，发送空闲标志（TIDLEIF）置 1 并触发中断，在中断服务程序中发送数据。在主机读完数据后，必须发送 STOP 位，否则，若要直接再次 START 读操作，可能导致数据发送错误。

I2C_IE 寄存器的 TBIM（发送缓冲器中断模式选择位）会影响 TIDLEIF，因此，对于字节发送或半字发送，在 I2C 开始发送数据时最好使用字空产生中断模式（TBIM=2'b10），否则会连续产生多个字节空中断，容易导致发送数据出错。如果使用字节空（TBIM=2'b00）或者半字空（TBIM=2'b01）中断模式，则发送开始时，必须向 I2C_TBW 写满四个待发送的数据字节，否则也会连续产生多个字节空或半字空中断。

使用发送空闲标志（TIDLEIF）的好处在于，在 I2C 发送空闲中断使能位（TIDLEIE）有效的情况下，只需清除发送空闲标志位（TIDLEIF），即可达到连续发送数据的目的。

5.5 模数转换器 (ADC)

5.5.1 概述

- ◇ 支持 12 位转换结果，有效精度为 11 位
- ◇ 采样速率最高支持 500ksps (kilo-samples per second)
- ◇ 支持最多 15 个模拟输入端
- ◇ 支持 8/10/12 位转换结果
- ◇ 支持 ADC 中断，可唤醒睡眠模式（仅在时钟源为 LRC 时唤醒）
- ◇ 支持正负向参考电压可配置
- ◇ 支持转换时钟可配置
- ◇ 支持自动转换比较功能

5.5.2 结构框图

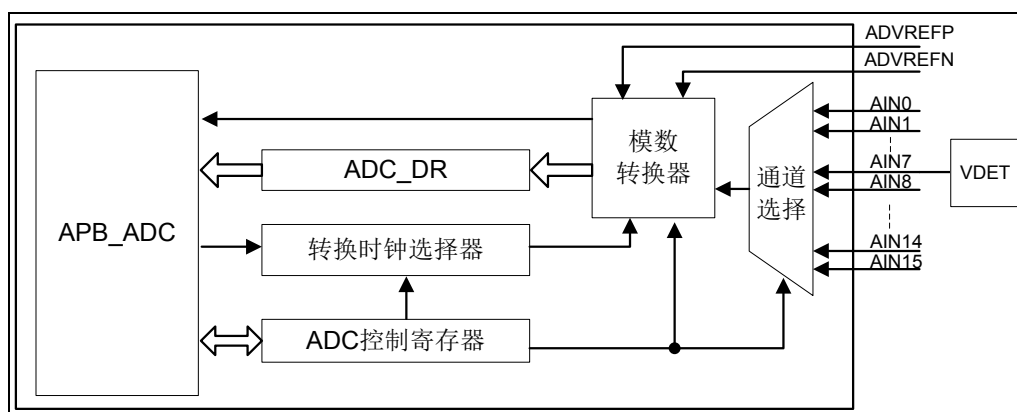


图 5-41 ADC 内部结构图

5.5.3 ADC基本配置

将端口配置为 ADC 模拟输入通道的方式如下：

配置 GPIO_PAINEB/GPIO_PBINEB 寄存器，关断该端口的数字输入；配置 GPIO_PADIR/GPIO_PBDIR 寄存器，关断该端口的数字输出。

配置 ADC_CHS 寄存器的 CHS<4:0>，选择相应的 ADC 模拟通道。

ADC 正常工作时必须使能的控制位：ADC_VREFCON 寄存器的 VREF_EN 和 IREF_EN，ADC_CON0 寄存器的 EN，ADC_CON1 寄存器的 VCMBUF_EN。

5.5.4 ADC高精度参考电压

ADC 提供一个 2.048V 高精度内部参考源，用作 ADC 的参考电压。ADC 正常工作时必须使能 VREF_EN 与 IREF_EN。

5.5.5 ADC数据转换

配置 ADC_CHS 寄存器的 CHS<4:0>，可选择 ADC 模拟通道；配置 ADC_CON1 寄存器的 CLKS，可选择工作时钟源；配置 CLKDIV<2:0>，可选择时钟源预分频；配置

VREFP<1:0>, 可选择正向参考电压, 配置 VREFN, 可选择负向参考电压, 当 VREFP<1:0> 为 01 时, 必须开启 VRBUF_EN; 配置 ADC_CON0 寄存器的 EN, 使能 ADC; 最后配置 TRIG, 启动 A/D 转换, 转换完成后, 硬件电路自动将 TRIG 清零。

ADC 在每次转换完成后, 会产生 ADC_IF 寄存器的中断标志 IF, 需软件清零; 启动下一次 A/D 转换时, 需重新配置 TRIG。

AD 采样时间可选择硬件或软件控制, 默认为硬件自动控制。转换时间为 12 个 ADC 时钟。ADC 最快采样速率为 500Ksps, 通过配置 ADC_CON1 寄存器的 CLKS 和 CLKDIV 寄存器来产生合适的 ADC 时钟, 避免超出 ADC 所支持的最高采样速率 500ksps。

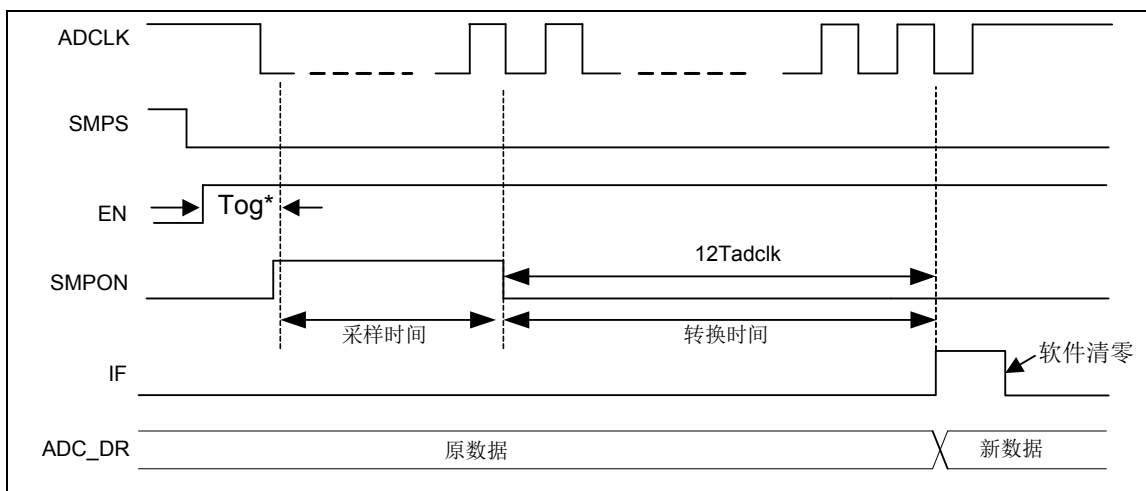


图 5-42 ADC 数据转换时序示意图 (ADC_CON1 寄存器的 SMPS=0, 软件控制采样)

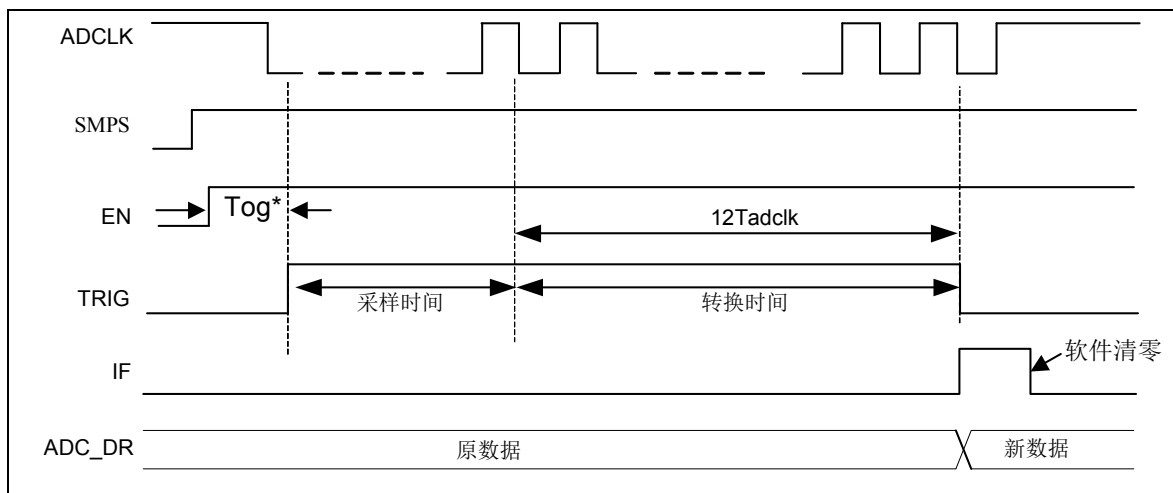


图 5-43 ADC 数据转换时序示意图 (ADC_CON1 寄存器的 SMPS=1, 硬件控制采样)

注 1: $Tog > 40\mu s$;

注 2: AD 转换时钟周期 $Tadclk$, 可通过 ADC_CON1 寄存器的 CLKS 和 CLKDIV<2:0>配置不同的频率。

注 3: 实际应用中还需要考虑 ADC 自身工作的建立 (参见寄存器 ADC_CON0 后面的备注描述内容)。

5.5.6 自动转换比较功能

芯片提供自动转换比较功能，可自动完成多次 AD 转换并计算出平均值，并根据所设定的阈值进行比较产生相应的中断，均值和每次转换出的结果均可读。

配置 ADC_CON0 寄存器的 ACP_EN 为 1 时，对 TRIG 写 1 则启动连续自动转换比较功能，并固定为硬件控制采样时间，对 SMPS 写 0 无效。启动此功能前必须提前完成下面配置：

配置 ADC_CON1 寄存器的 ST 可设置采样时间，建议采样时间大于 1us。

配置 ADC_ACPC 寄存器的 TIMES，可设置单次溢出时间内的采样转换次数。

配置 OVFL_TIMES，可设置自动转换比较溢出时间，每次计数溢出后自动计算 ADC 转换的平均值，保存在自动转换数据寄存器 ADC_ACPMEAN 中，如果 ADC_CON0 寄存器的 EN 关闭，则硬件自动将溢出计数和自动转换数据寄存器清零。若溢出时间已到，但采样转换次数（由 TIMES<1:0>设定的次数）未满足，则直到完成所有 ADC 转换次数后，才启动下一个溢出时间计算。

配置 ADC_ACPC 寄存器的 CLKS 可选择溢出计数的工作时钟源，为 PCLK 或者 LRC（32KHz）的 256 分频。如果需要在芯片浅睡眠或深睡眠模式下，自动转换比较模块仍保持工作，则在进入睡眠模式之前，需要将工作时钟设置为 LRC 的 256 分频，并配置 ADC_CON1 寄存器的 CLKS 选择 A/D 时钟源为 LRC，否则进入睡眠模式后 ADC 模块不能正常工作。

配置 ADC_ACPCMP 寄存器的 CMP_MIN，设置自动比较的低阈值，如果 ADC_ACPMEAN 寄存器的 MEAN_DATA 小于等于此阈值，则中断标志 ACPMINIF 置 1。

配置 ADC_ACPCMP 寄存器的 CMP_MAX，设置自动比较的高阈值，如果 ADC_ACPMEAN 寄存器的 MEAN_DATA 大于等于此阈值，则中断标志 ACPMAXIF 置 1。

5.5.7 特殊功能寄存器

ADC 转换值寄存器 (ADC_DR)															
偏移地址: 00H															
复位值: 00000000_00000000_00000000_00000000 _b															
31	30	29	28	27	26	25	24	23	22	21	20	19	18	17	16
保留															
15	14	13	12	11	10	9	8	7	6	5	4	3	2	1	0
保留				DR<11:0>											
—				bit31-12				—				—			
DR<11:0>				bit11-0				R				A/D 转换结果			

ADC 控制寄存器 0 (ADC_CON0)															
偏移地址: 04 _H															
复位值: 00000000_00000000_00000000_00110000 _B															
31	30	29	28	27	26	25	24	23	22	21	20	19	18	17	16
保留															
15	14	13	12	11	10	9	8	7	6	5	4	3	2	1	0
保留													ACP_EN	TRIG	EN

—	bit31-6	—	—
BIT_SEL<1:0>	bit5-4	R/W	A/D 分辨率选择位 00/11: 12 位分辨率 01: 8 位分辨率 10: 10 位分辨率
—	bit3	—	—
ACP_EN	bit2	R/W	A/D 自动转换比较功能使能位 0: 关闭 1: 启动
TRIG	bit1	R/W	A/D 转换状态位 0: A/D 未进行转换, 或 A/D 转换已完成 (硬件清 0, 且硬件清 0 优先) 1: A/D 转换正在进行, 该位置 1 启动 A/D 转换 SMPS 为 0 时, TRIG 的写操作失效 (由硬件根据 SMPON 软件采样和 ADC 转换过程进行控制), 且不能将其读出作为 ADC 转换完成的标志
EN	bit0	R/W	A/D 转换使能位 (ACP_EN 为 1 时, 该位无效) 0: 禁止 1: 使能

注 1: TRIG 软件只能写 1, 且写 1 后硬件自动清零。

注 2: 关闭 SMPON 时, TRIG 与 ADC_IF 寄存器的 IF 位均可作为转换完成标志。而开启 SMPON 时, 仅 ADC_IF 寄存器的 IF 位可作为转换完成标志。建议无论 SMPON 是否开启, 均通过 ADC_IF 寄存器的 IF 位来判断 ADC 是否转换完成。

注 3: 在 IREF_EN, VREF_EN, A/D 转换使能位 EN 使能后, ADC 需要先完成自身工作建立, 才能得到正确的转换结果。ADC 电路工作建立方式为, 上述 3 个使能控制信号使能后, 延时 40us 以上, 启动第一次 ADC 转换 (TRIG=1), 转换结束后, 再延时 50us 以上, ADC 工作建立完成, 后续启动 ADC 转换, 即可得到正确的转换结果。对应用程序来说, 在上述 3 个使能控制信号使能后, 第一次 ADC 转换前和转换后, 分别添加至少 40us 和 50us 延时, 同时因 ADC 建立过程中得到的转换结果与理论值偏差极大且不可预知, 所以在应用程序中需要丢弃 IREF_EN, VREF_EN, A/D 转换使能位 EN 使能后的第一次转换结果。

注 4: 因每次 IREF_EN, VREF_EN, A/D 转换使能位 EN 重新使能后, 均需要执行上述 ADC 工作建立过程, 所以在应用中, 在芯片正常运行时不建议关闭上述 3 个使能控制信号, 保持为 1, 只在进入深睡眠模式前, 可以关闭 ADC。

ADC 控制寄存器 1 (ADC_CON1)															
偏移地址: 08 _H															
复位值: 00000000_00000100_00010000_00000000 _B															
31	30	29	28	27	26	25	24	23	22	21	20	19	18	17	16
保留					VCMBUF_HS	VCMBUF_EN	保留			ST<4:0>					
15	14	13	12	11	10	9	8	7	6	5	4	3	2	1	0
保留	HSE N	SMPON	SMPS	VRBUF_EN	VREFN	VREFP<1:0>		保留		CLKS<1: 0>	保留		CLKDIV<2:0>		

—	bit31-26	R/W	—
VCMBUF_HS	bit25	R/W	ADC 共模电压 VCM BUF 高速模式使能控制位 0: 保留, 仅作测试使用 (禁止设置为 0) 1: 使能
VCMBUF_EN	bit24	R/W	ADC 共模电压 VCM BUF 使能控制位 0: 禁止 1: 使能
—	bit23-21	—	—
ST<4:0>	bit20-16	R/W	A/D 采样时间选择位 (硬件控制有效) 采样时间: ST*2+1 个 Tadcclk
—	bit15	—	—
HSEN	bit14	R/W	AD 转换速度控制位 0: 保留, 仅作测试使用 (禁止设置为 0) 1: 高速
SMPON	bit13	R/W	A/D 采样软件控制位 (ACP_EN 为 1 时, 该位无效) 0: 关闭 AD 采样 1: 启动 AD 采样
SMPS	bit12	R/W	A/D 采样模式选择位 (ACP_EN 为 1 时, 固定为 1) 0: 软件控制 1: 硬件控制
VRBUF_EN	bit11	R/W	VREF BUF 使能位 0: 禁止 1: 使能
VREFN	bit10	R/W	A/D 负向参考电压选择位 0: 内部地参考电压 (不同于芯片 VSS) 1: 外部参考电压 AVREFN
VREFP<1:0>	bit9-8	R/W	A/D 正向参考电压选择位 00: 选择芯片工作电压 VDD 01: 选择内部参考电压 VREFP (2.048V), AVREFP 端口复用作普

			通 I/O 端口 10: 选择内部参考电压 VREFP (2.048V), AVREFP 端口输出内部参考电压 VREF 11: 外部参考电压 AVREFP, 该电压不能高于 AD 的工作电压, 不能低于 1.3V@VDD=3.3V, 1.8V@VDD=5.0V
—	bit7-6	—	—
CLKS<1:0>	bit5-4	R/W	A/D 时钟源选择位 00: PCLK 时钟 01: PLL 时钟 10/11: LRC (32KHz) 时钟
—	bit3	—	—
CLKDIV<2:0>	bit2-0	R/W	A/D 时钟源预分频选择位 000 = 1:1 001 = 1:2 010 = 1:4 011 = 1:8 100 = 1:16 101 = 1:32 110 = 1:64 111 = 1:256

注 1: ADC 工作时 VCMBUF_HS, VCMBUF_EN, HSEN 必须置 1;

注 2: ADC 使用 VDD (VREFP=2'b00), 或外部参考电压 (VREFP=2'b11), 作为参考电压时, 最大转换时钟频率为 2MHz, 使用内部参考电压作为参考电压时 (VREFP=2'b01 或 2'b10), 最大转换时钟频率为 1MHz;

注 3: 当使用外部参考电压时, 参考电压不能低于 1.3V@VDD=3.3V, 1.8V@VDD=5.0V, 否则会导致 ADC 工作异常。

注 4: ES8H5088FLLK LQFP32 不支持使用内部 VSS 作为负参考, 封装时 PA9 端口在封装内部已经接地, 用户程序必须将 ADC 负参考电压设置为外部参考电压 AVREFN (即 PA9 配置成模拟口, 并关闭其内部弱上下拉)。

ADC 通道选择寄存器 (ADC_CHS)

偏移地址: 0C_H

复位值: 00000000_00000000_00000001_00000000_B

31	30	29	28	27	26	25	24	23	22	21	20	19	18	17	16
保留															
15	14	13	12	11	10	9	8	7	6	5	4	3	2	1	0
保留							VDD5_FLAG_EN	保留			CHS<4:0>				

—	bit31-9	—	—
VDD5_FLAG_EN	bit8	R/W	VDD 检测控制 1: 使能 VDD 检测 (仅用于内部测试, 禁止在芯片应用时设置为 1)

—	bit7-5	—	0: 屏蔽 VDD 检测 (在芯片应用时需软件固定设置为 0)
CHS<4:0>	bit4-0	R/W	A/D 模拟通道选择位 00000: 通道 0 (AIN0) 00001: 通道 1 (AIN1) 00010: 通道 2 (AIN2) 00011: 通道 3 (AIN3) 00100: 通道 4 (AIN4) 00101: 通道 5 (AIN5) 00110: 通道 6 (AIN6) 00111: 通道 7 (VDET) 01000: 通道 8 (AIN8) 01001: 通道 9 (AIN9) 01010: 通道 10 (AIN10) 01011: 通道 11 (AIN11) 01100: 通道 12 (AIN12) 01101: 通道 13 (AIN13) 01110: 通道 14 (AIN14) 01111: 通道 15 (AIN15) 其它: 通道关闭

注: VDET 为 1/4 VDD 或 1/3 VDD, 由 ADC_VREFCON 寄存器的 VDET_SEL 位选取。

ADC 中断使能寄存器 (ADC_IE)															
偏移地址: 10 _H															
复位值: 00000000_00000000_00000000_00000000 _B															
31	30	29	28	27	26	25	24	23	22	21	20	19	18	17	16
保留															
15	14	13	12	11	10	9	8	7	6	5	4	3	2	1	0
保留												ACPOVIE	ACPMAXIE	ACPMINIE	IE

—	bit31-4	—	—
ACPOVIE	bit3	R/W	ADC 自动转换溢出中断使能位 0: 禁止 1: 使能
ACPMAXIE	bit2	R/W	ADC 自动转换高阈值超出中断使能位 0: 禁止 1: 使能
ACPMINIE	bit1	R/W	ADC 自动转换低阈值超出中断使能位 0: 禁止 1: 使能

IE	bit0	R/W	ADC 中断使能位 0: 禁止 1: 使能
----	------	-----	------------------------------------

ADC 中断标志寄存器 (ADC_IF)															
偏移地址: 14 _H															
复位值: 00000000_00000000_00000000_00000000 _B															
31	30	29	28	27	26	25	24	23	22	21	20	19	18	17	16
保留															
15	14	13	12	11	10	9	8	7	6	5	4	3	2	1	0
保留												ACPOVIF	ACPMAXIF	ACPMINIF	IF

—	bit31-4	—	—
ACPOVIF	bit3	R/W	ADC 自动转换溢出中断标志位 0: 自动转换的溢出时间未到 1: 自动转换的溢出时间已到 (由硬件置 1, 软件清除) 软件写 1 清除标志位, 写 0 无效
ACPMAXIF	bit2	R/W	ADC 自动转换高阈值超出中断标志位 0: 均值结果到达高阈值 1: 均值结果大于或等于高阈值 (由硬件置 1, 软件清除) 软件写 1 清除标志位, 写 0 无效
ACPMINIF	bit1	R/W	ADC 自动转换低阈值超出中断标志位 0: 均值结果没有到达最低阈值 1: 均值结果小于或等于低阈值 (由硬件置 1, 软件清除) 软件写 1 清除标志位, 写 0 无效
IF	bit0	R/W	ADC 中断标志位 0: 正在进行转换 1: A/D 转换完成 (由硬件置 1, 软件清除) 软件写 1 清除标志位, 写 0 无效

注 1: ADC 中断禁止时, 如果满足条件仍会置起对应的中断标志位, 只是不会产生中断请求。
注 2: 对 ADC_IF 寄存器中的各中断标志位, 写 0 无效, 写 1 才能清除标志位; 读操作时, 读取的值为 1 表示有中断发生。

ADC 自动转换比较控制寄存器 (ADC_ACPC)

偏移地址: 28_H

复位值: 00000000_00000000_00000000_00000000_B

31	30	29	28	27	26	25	24	23	22	21	20	19	18	17	16
保留											CLKS			TIMES<1:0>	
15	14	13	12	11	10	9	8	7	6	5	4	3	2	1	0
保留				OVFL_TIME<11:0>											

—	bit31-21	—	—
CLKS	bit20	R/W	ACP 溢出时钟的时钟源选择位 0: FCLK/256 (PCLK 的 256 分频) 1: FLRC/256 (LRC 时钟的 256 分频)
—	bit19-18	—	—
TIMES<1:0>	bit17-16	R/W	自动转换比较次数选择位 (基于由 OVFL_TIME 设定的时间段内) 0: 1 次 1: 2 次 2: 4 次 3: 8 次
—	bit15-12	—	—
OVFL_TIME<11:0>	bit11-0	R/W	每次自动转换比较的溢出时间, 可配置范围为 0~9C3_H, 计数时钟周期为 Tacp, 分别对应如下溢出时间: 0: 1 x Tacp 1: 2 x Tacp 2: 3 x Tacp ... 9C3 _H : 2500x Tacp Tacp 为由 CLKS 选择的 ACP 溢出计数的时钟源周期

注: 配置 OVFL_TIME 的值必须大于一次 A/D 采样与转换时间。

ADC 自动转换比较阈值寄存器 (ADC_ACPCMP)

偏移地址: 30_H

复位值: 00001111_11111111_00000000_00000000_B

31	30	29	28	27	26	25	24	23	22	21	20	19	18	17	16
保留				CMP_MAX<11:0>											
15	14	13	12	11	10	9	8	7	6	5	4	3	2	1	0
保留				CMP_MIN<11:0>											

—	bit31-28	—	—
---	----------	---	---

CMP_MAX<11:0>	bit 27-16	R/W	自动比较高阈值
—	bit15-12	—	—
CMP_MIN<11:0>	bit 11-0	R/W	自动比较低阈值

ADC 自动转换均值数据寄存器 (ADC_ACPMEAN)															
偏移地址: 34 _H															
复位值: 00000000_00000000_00000000_00000000 _B															
31	30	29	28	27	26	25	24	23	22	21	20	19	18	17	16
保留															
15	14	13	12	11	10	9	8	7	6	5	4	3	2	1	0
保留				MEAN_DATA <11:0>											

—	bit31-12	—	—
MEAN_DATA<11:0>	bit 11-0	R	自动转换结果的均值

ADC 参考控制寄存器 (ADC_VREFCON)															
偏移地址: 40 _H															
复位值: 00000000_00000000_00000000_00000000 _B															
31	30	29	28	27	26	25	24	23	22	21	20	19	18	17	16
保留															
15	14	13	12	11	10	9	8	7	6	5	4	3	2	1	0
保留										VDET_SEL	VDET_EN	保留	IREF_EN	VREF_SEL	VREF_EN

—	bit31-6	—	—
VDET_SEL	bit5	R/W	VDET 电压选择控制位 0: 1/4 VDD 1: 1/3 VDD
VDET_EN	bit4	R/W	VDET 使能控制位 0: 禁止 1: 使能
—	bit3	—	—
IREF_EN	bit2	R/W	IREF 使能控制位 0: 禁止 1: 使能
VREF_SEL	bit1	R/W	内部 VREFP 电压选择控制位 0: 2.048V 1: 保留
VREF_EN	bit0	R/W	VREFP 使能控制位 0: 禁止 1: 使能

注: ADC 正常工作时, 无论正向参考电压选择为 VDD, 内部 VREFP 或外部 AVREFP, 均必须开启 VREF_EN 与 IREF_EN, 否则会导致 ADC 工作异常。

5.6 硬件独立看门狗 (IWDT)

5.6.1 概述

- ◇ 支持硬件使能和关闭看门狗
 - 芯片配置位 CFG_IWDTEN 位配置为 1 或 0 来使能或关闭 IWDT
 - 硬件使能后不可通过软件关停
 - 硬件使能时 IWDT 时钟强制为 32KHz LRC 时钟
- ◇ IWDT 中断可唤醒深度睡眠
- ◇ IWDT 溢出时间可设定
 - 写入 IWDT_LOAD 寄存器将重新加载看门狗
 - 溢出时产生 IWDT 复位

IWDT 看门狗可用于检测软件和硬件异常。可由 CFG_IWDTEN 配置位硬件强制使能，提高系统可靠性。硬件使能时，时钟强制为独立的 32KHz LRC 时钟，保证即使系统时钟失效，IWDT 仍然工作。

当配置字 CFG_WORD 配置为“硬件看门狗使能”时，即 CFG_IWDTEN 位配置为 1，上电复位后看门狗立即启动(时钟固定为 32KHz LRC 时钟)，IWDT 载入 IWDT_LOAD 值(默认值为 0x0000_4000，约 0.5s)，并进行递减计数，计数到 0 时，IWDT 产生中断标志，并在下一计数时钟到来时，计数器再次载入 IWDT_LOAD 参数对应的计数初值，并继续递减计数。当计数器再次计数到 0 时，如果 IWDT 中断标志仍没有被软件清零，则 IWDT 模块将产生复位信号。软件只能读写 IWDT_LOCK、写 IWDT_INTCLR，其他 IWDT 相关特殊功能寄存器不再可写，只能读取，读 IWDT_CON 将返回“0x0000_000F”。

当配置字 CFG_WORD 配置为“硬件看门狗由软件控制”时，即 CFG_IWDTEN 位配置为 0，上电看门狗不启动，但软件可配置看门狗使能，且软件可配置 IWDT_LOAD 寄存器。当配置为“软件看门狗使能”时，即软件配置 IWDT_CON 寄存器的 EN 为 1，IWDT 计数器载入 IWDT_LOAD 寄存器值，开始递减计数，当计数到 0 时，IWDT 产生中断标志，并在下一个计数时钟到来时，计数器再次载入 IWDT_LOAD 寄存器值，并继续递减计数。当计数器再次计数到 0 时，如果 IWDT 中断标志仍没有被软件清零，则 IWDT 模块将产生复位信号。配置 CLKS，可以选择计数时钟源；配置 IWDT_LOAD 寄存器，可设置计数初值；读取 IWDT_VALUE，可得到 IWDT 当前计数值。写入装载值寄存器 IWDT_LOAD 时，计数器当前值寄存器将被载入 IWDT_LOAD 寄存器值。

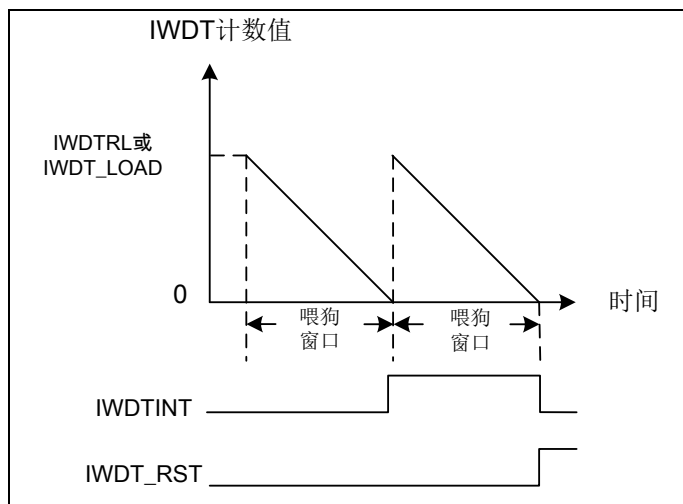


图 5-44 看门狗时序图

写 IWDT_INTCLR，则 IWDT 重新载入计数初值，并重新进行递减计数。

IWDT 模块支持寄存器写保护，配置寄存器 IWDT_LOCK=0x1ACCE551，可去除 IWDT 寄存器的写保护状态，此后可进行被保护的 IWDT 寄存器的写操作，否则无法写 IWDT 寄存器。

5.6.2 特殊功能寄存器

IWDT 计数器装载值寄存器 (IWDT_LOAD)															
偏移地址: 00 _H															
复位值: 00000000_00000000_01000000_00000000 _B															
31	30	29	28	27	26	25	24	23	22	21	20	19	18	17	16
LOAD<31:16>															
15	14	13	12	11	10	9	8	7	6	5	4	3	2	1	0
LOAD<15:0>															

LOAD<31:0>	bit31-0	W	IWDT 计数器重载值
			计数范围 0x0000_0001~0xFFFF_FFFF。如果为 0，IWDT 不计数。

IWDT 计数器当前值寄存器 (IWDT_VALUE)															
偏移地址: 04 _H															
复位值: 11111111_11111111_11111111_11111111 _B															
31	30	29	28	27	26	25	24	23	22	21	20	19	18	17	16
VALUE<31:16>															
15	14	13	12	11	10	9	8	7	6	5	4	3	2	1	0
VALUE<15:0>															

VALUE<31:0>	bit31-0	R	IWDT 计数器当前值
>			读取时返回 IWDT 计数器的当前计数值

IWDT 控制寄存器 (IWDT_CON)															
偏移地址: 08 _H															
复位值: 00000000_00000000_00000000_00000000 _B															
31	30	29	28	27	26	25	24	23	22	21	20	19	18	17	16
保留															
15	14	13	12	11	10	9	8	7	6	5	4	3	2	1	0
保留												CLKS	RSTEN	IE	EN

—	bit31-4	—	—
CLKS	bit3	R/W	IWDT 计数时钟选择位 0: PCLK 1: LRC 时钟 (约 32KHz)
RSTEN	bit2	R/W	IWDT 复位使能位 0: 禁止 1: 使能, IWDT 计数到 0 时, 产生复位信号, 将芯片复位
IE	bit1	R/W	IWDT 中断使能位 0: 禁止 1: 使能, IWDT 计数到 0 时, 产生中断标志
EN	bit0	R/W	IWDT 模块使能位 0: 禁止 1: 使能

注: IWDT_CON 寄存器中的各个控制位, 仅在配置字 CFG_WORD 的配置位 CFG_IWDTEN=0 时才有效。

IWDT 中断标志清除寄存器 (IWDT_INTCLR)															
偏移地址: 0C _H															
复位值: 00000000_00000000_00000000_00000000 _B															
31	30	29	28	27	26	25	24	23	22	21	20	19	18	17	16
INTCLR<31:16>															
15	14	13	12	11	10	9	8	7	6	5	4	3	2	1	0
INTCLR<15:0>															

INTCLR<31:0>	bit31-0	W	IWDT 中断标志清 0 位 对 IWDT_INTCLR 寄存器进行任意写操作, IWDT 中断标志位均被清零, 计数器重载 IWDT_LOAD 寄存器值, 继续递减计数
--------------	---------	---	---

IWDT 中断标志寄存器 (IWDT_RIS)															
偏移地址: 10 _H															
复位值: 00000000_00000000_00000000_00000000 _B															
31	30	29	28	27	26	25	24	23	22	21	20	19	18	17	16
保留															
15	14	13	12	11	10	9	8	7	6	5	4	3	2	1	0
保留															IWDTIF

—	bit31-1	—	—
IWDTIF	bit0	R	IWDT 中断标志位 0: 未产生中断 1: IWDT 计数器计数到 0, 产生中断 写寄存器 IWDT_INTCLR, 可清除 IWDT 中断标志位

IWDT 锁定寄存器 (IWDT_LOCK)															
偏移地址: 100 _H															
复位值: 00000000_00000000_00000000_00000000 _B															
31	30	29	28	27	26	25	24	23	22	21	20	19	18	17	16
保留															
15	14	13	12	11	10	9	8	7	6	5	4	3	2	1	0
保留															LOCK

—	bit31-1	W	对 IWDT_LOCK<31:0>写 0x1ACCE551 时, 位 LOCK 为 0; 写其它值时位 LOCK 为 1
LOCK	bit0	R	IWDT 寄存器保护状态位 0: IWDT 寄存器处于未保护状态 1: IWDT 寄存器处于保护状态 对 IWDT_LOCK 寄存器写入 0x1ACCE551, 被保护的寄存器处于未保护状态; 写入其它值, 处于保护状态

注 1: IWDT_LOCK 寄存器为只写 32 位寄存器, 其中仅 LOCK 位可读, 该寄存器必须使用字操作访问方式。

注 2: IWDT_LOCK 保护的寄存器为 IWDT_LOAD, IWDT_CON, IWDT_INTCLR。

5.7 窗口看门狗 (WWDT)

5.7.1 概述

- ◆ 支持设定喂狗禁止区
 - ◇ 通过寄存器位 WWDTWIN 设置喂狗禁止区
 - 寄存器位 WWDTWIN 设定为 11 时, 任何时刻喂狗都不产生复位, 也不产生中断
 - ◇ 在喂狗禁止区内喂狗, 产生 WWDT 复位
 - ◇ 在喂狗禁止区外喂狗, 产生 WWDT 中断
 - WWDT 中断可用作喂狗请求
- ◆ 安全可靠
 - ◇ 当配置字控制位 CFG_WWDTEN 为 1 时, 一旦 WWDT 模块软件使能位 (EN) 使能, 则只能通过复位关闭 WWDT
- ◆ WWDT 溢出长度可设定
 - ◇ 可通过 WWDT_LOAD 寄存器设定
 - ◇ 溢出时产生 WWDT 复位

对于 WWDT 看门狗, 过早或过晚喂狗都将产生 WWDT 复位, 可用于检测软件的过晚或过早行为, 防止程序跑至不可控状态。例如发生中断异常, 程序不断进入一个带喂狗指令的子程序的情况, 可通过 WWDT 复位使程序执行恢复正常。

用户可根据程序正常执行的时间设定喂狗窗口, 可检测程序未按正常次序执行, 跳过某些程序段的异常情况。当选用 PCLK 作为 WWDT 时钟时, 可精确地检测异常情况。

上电复位后, 窗口看门狗不启动, 需通过软件设置使能窗口看门狗。软件配置 WWDT_CON 寄存器的 EN 为 1 使能窗口看门狗后, WWDT 计数器载入 WWDT_LOAD 寄存器值的 1/4, 开始递减计数, 当计数到 0 时, 窗口计数器加“1”, 并在下一个计数时钟到来时, 计数器再次载入 WWDT_LOAD 寄存器值的 1/4, 并继续递减计数。若 WWDTWIN 设置为 25%, 则窗口计数器为 1 时, WWDT 产生中断标志; 若 WWDTWIN 设置为 50%, 则窗口计数器为 2 时, WWDT 产生中断标志; 若 WWDTWIN 设置为 75%, 则窗口计数器为 3 时, WWDT 产生中断标志。WWDT 产生中断后, 直至窗口计数器计数到 4 (即 WWDT 累计计数等于 WWDT_LOAD) 之前, 没有在相应的喂狗窗口期进行喂狗动作, 则 WWDT 模块将产生复位信号, 如下图所示。配置 WWDT_CON 寄存器的 CLKS, 可以选择计数时钟源; 配置 WWDT_LOAD 寄存器, 可设置计数初值; 读取 WWDT_VALUE, 可得到 WWDT 当前计数值。写入装载值寄存器 WWDT_LOAD 时, 计数器当前值寄存器将被载入 WWDT_LOAD 寄存器值的 1/4 (前提条件是看门狗要使能)。

若配置字 CFG_WORD 的 CFG_WWDTEN 位配置为 1, 则软件使能窗口看门狗之后, 不可再通过软件关闭窗口看门狗, 只能通过芯片复位关闭窗口看门狗。

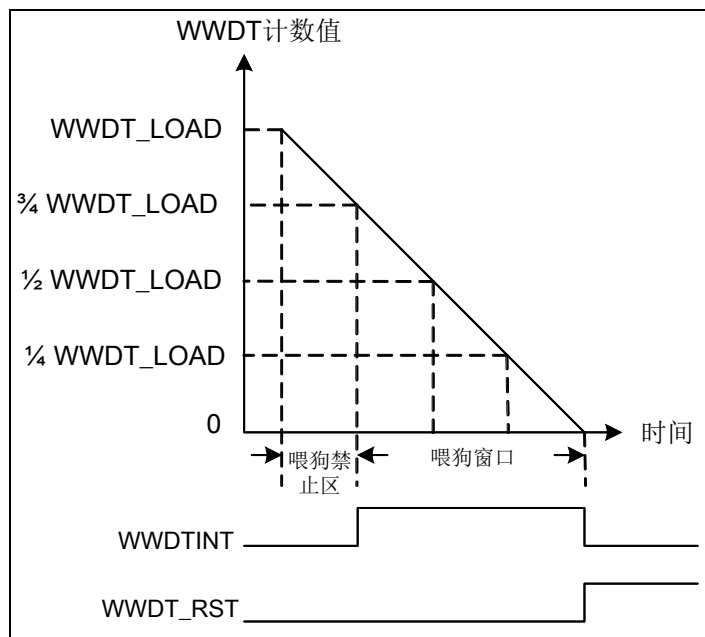


图 5-45 窗口看门狗中断和溢出复位产生时序图 (WWDTWIN 设定为 25%)

在喂狗窗口期写寄存器 WWDT_INTCLR, WWDT 将重新载入计数初值, 并重新进行递减计数。在喂狗窗口期外 (如时序图中的喂狗禁止区), 写寄存器 WWDT_INTCLR 会导致产生 WWDT 复位, 如下图所示。喂狗窗口期的定义参考寄存器 WWDT_CON 的 WWDTWIN 控制位。

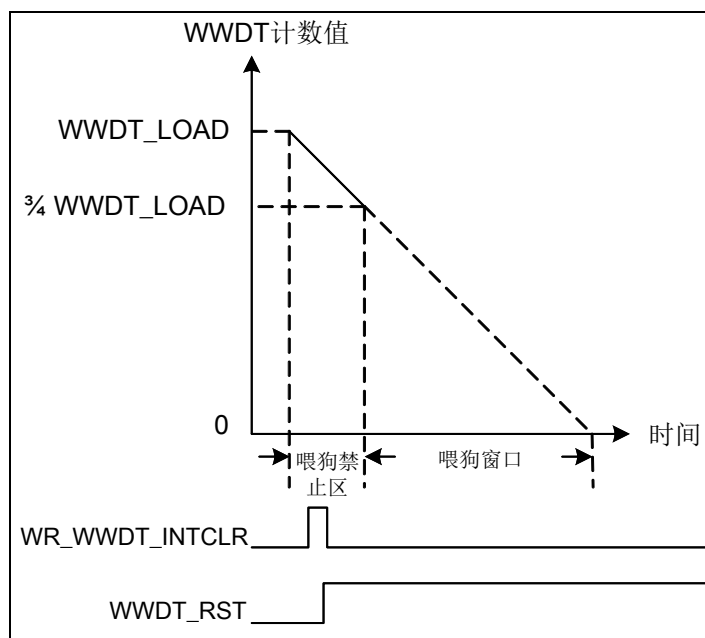


图 5-46 错误的喂狗时序图 (WWDTWIN 设定为 25%)

WWDT 模块支持寄存器写保护, 设置寄存器 WWDT_LOCK=0x1ACCE551, 可去除 WWDT 寄存器的写保护状态, 进行被保护寄存器的写操作, 否则无法对被保护寄存器写入。

5.7.2 特殊功能寄存器

WWDT 计数器装载值寄存器 (WWDT_LOAD)															
偏移地址: 00 _H															
复位值: 00000000_00000010_00000000_00000000 _B															
31	30	29	28	27	26	25	24	23	22	21	20	19	18	17	16
LOAD<31:16>															
15	14	13	12	11	10	9	8	7	6	5	4	3	2	1	0
LOAD<15:0>															

LOAD<31:0>	bit31-0	W	WWDT 计数器重载值 计数范围 0x0000_0001~0xFFFF_FFFF。如果为 0，WWDT 不计数。
------------	---------	---	--

WWDT 计数器当前值寄存器 (WWDT_VALUE)															
偏移地址: 04 _H															
复位值: 00111111_11111111_11111111_11111111 _B															
31	30	29	28	27	26	25	24	23	22	21	20	19	18	17	16
VALUE<31:16>															
15	14	13	12	11	10	9	8	7	6	5	4	3	2	1	0
VALUE<15:0>															

VALUE<31:0>	bit31-0	R	WWDT 计数器当前值 读取时返回 WWDT 计数器的当前计数值，其中高两位为窗口计数器当前值
-------------	---------	---	---

WWDT 控制寄存器 (WWDT_CON)															
偏移地址: 08 _H															
复位值: 00000000_00000000_00000000_00000000 _B															
31	30	29	28	27	26	25	24	23	22	21	20	19	18	17	16
保留															
15	14	13	12	11	10	9	8	7	6	5	4	3	2	1	0
保留										WWDTWIN<1:0>	CLKS	RSTEN	IE	EN	

—	bit31-6	—	—
WWDTWIN<1:0>	bit5-4	R/W	WWDT 禁止喂狗窗口选择位 00: 25%窗口内禁止喂狗，窗口内喂狗产生复位 01: 50%窗口内禁止喂狗，窗口内喂狗产生复位 10: 75%窗口内禁止喂狗，窗口内喂狗产生复位 11: 不禁止喂狗，喂狗将使看门狗计数器重载
CLKS	bit3	R/W	WWDT 计数时钟选择位

			0: PCLK 1: LRC 时钟 (约 32KHz)
RSTEN	bit2	R/W	WWDT 复位使能位 0: 禁止 1: 使能, WWDT 计数到 0 时, 产生复位信号, 将芯片复位
IE	bit1	R/W	WWDT 中断使能位 0: 禁止 1: 使能, WWDT 计数到 0 时, 产生中断标志
EN	bit0	R/W	WWDT 模块使能位 0: 禁止 1: 使能

WWDT 中断标志清除寄存器 (WWDT_INTCLR)

偏移地址: 0C_H

复位值: 00000000_00000000_00000000_00000000_B

31	30	29	28	27	26	25	24	23	22	21	20	19	18	17	16
INTCLR<31:16>															
15	14	13	12	11	10	9	8	7	6	5	4	3	2	1	0
INTCLR<15:0>															

INTCLR<31:0>	bit31-0	W	WWDT 中断标志清 0 位 对 WWDT_INTCLR 寄存器进行任意写操作, WWDT 中断标志位均被清零, 计数器重载 WWDT_LOAD 寄存器值, 继续递减计数
--------------	---------	---	---

WWDT 中断标志寄存器 (WWDT_RIS)

偏移地址: 10_H

复位值: 00000000_00000000_00000000_00000000_B

31	30	29	28	27	26	25	24	23	22	21	20	19	18	17	16
保留															
15	14	13	12	11	10	9	8	7	6	5	4	3	2	1	0
保留															WWDTIF

—	bit31-1	—	—
WWDTIF	bit0	R	WWDT 中断标志位 0: 未产生中断 1: WWDT 计数器计数到 0, 产生中断 写寄存器 WWDT_INTCLR, 可清除 WWDT 中断标志位

WWDT 锁定寄存器 (WWDT_LOCK)															
偏移地址: 100 _H															
复位值: 00000000_00000000_00000000_00000001 _B															
31	30	29	28	27	26	25	24	23	22	21	20	19	18	17	16
保留															
15	14	13	12	11	10	9	8	7	6	5	4	3	2	1	0
保留															
LOCK															

—	bit31-1	W	对 WWDT_LOCK<31:0>写 0x1ACCE551 时, 位 LOCK 为 0; 写其它值时位 LOCK 为 1
LOCK	bit0	R	WWDT 寄存器保护状态位 0: WWDT 寄存器处于未保护状态 1: WWDT 寄存器处于保护状态 对 WWDT_LOCK 寄存器写入 0x1ACCE551, 被保护的寄存器处于未保护状态; 写入其它值, 处于保护状态

注 1: WWDT_LOCK 寄存器为只写 32 位寄存器, 其中仅 LOCK 位可读, 该寄存器必须使用字操作访问方式。
 注 2: WWDT_LOCK 保护的寄存器为 WWDT_LOAD, WWDT_CON, WWDT_INTCLR。

5.8 循环冗余校验 (CRC)

5.8.1 概述

- ◇ 支持 CRC-16 和 CRC-32
 - CRC-16: $X^{16} + X^{15} + X^2 + 1$
 - CRC-16-CCITT: $X^{16} + X^{12} + X^5 + 1$
 - CRC-32: $X^{32} + X^{26} + X^{23} + X^{22} + X^{16} + X^{12} + X^{11} + X^{10} + X^8 + X^7 + X^5 + X^4 + X^2 + X + 1$
- ◇ 支持 8/16/32 位宽数据
 - 通过 CRC_CON 寄存器的 BYTE<1:0>选择位宽
 - 单系统时钟周期完成一个字节 CRC 计算, 只需 4 个系统时钟
- ◇ 支持对 Flash 数据块的 CRC 校验
 - 以起始地址开始, 按设定的块大小, 自动对数据块进行 CRC 校验
 - 可用于 IAP 编程数据校验
 - 支持已加密空间的 CRC 校验
- ◇ 可作为通用 CRC 模块
 - 用户可将数据写入 CRC_DI, 计算结果从 CRC_DO 读取

5.8.2 运用说明

FLASH 查空或编程校验步骤:

1. 设置起始地址和数据块大小, 若大小设置小于 8, 则硬件自动固定为 8, 防止在 Flash 加密时被破解。
2. 设置好初始数据格式 (DS)、数据输入顺序 (REFIN)、数据输出顺序 (REFOUT)、数据输出取反 (XOROUT)。
3. 触发 CRC 计算后, BUSY 变为 1, 完成后, BUSY 变为 0, 用户可根据 BUSY 位判断操作是否完成 (对用户定义的数据进行 CRC 校验, 立即就会完成, 无需判断)。因 FLASH 被 CRC 模块占用, 对 CRC 操作的查空由 ROM table 中的 CRC 函数完成, 用户亦可将 CRC 状态查询程序复制到 SRAM 中执行。
4. 校验时, 若单次校验的数据为半字或字格式, 则先校验的是低字节。
5. 当执行 FLash 查空时, 若发生查空错误, 则 BUSY 变为 0, 并且置起 EMPTY_ERR 标志位, 软件可通过读取 CRC_FA 寄存器来查询查空错误的地址。

在 CRC 运算异常或初始化时可通过 CRC_CON 寄存器的 RST 对 CRC 内部运算逻辑和部分寄存器 (CRC_UL、CRC_CON 的 REQ、CRC_TRIG、CRC_DO) 进行复位。

CRC 控制器还提供高速模式 (由 CRC_CON 寄存器的 HS 使能), 可以更快的访问 Flash, 通常系统时钟在 24MHz 以下才可设置高速模式, 其他时候不建议使用高速模式。

5.8.3 CRC硬件固化模块

芯片内置 CRC 固化模块, 由硬件电路实现, 在 CRC 校验或查空操作程序中可以调用这些固化模块, 以减少 SRAM 中的 CRC 操作代码量。

CRC 硬件固化模块支持 Flash 查空，Flash 校验、用户校验和复位标志查询，分别由如下 CRC 操作函数来实现：

- ◇ 查空函数 (CRC_EmptyCheck)
 - 入口地址：保存在 0x10000010 单元内
 - 参数输入：R0-查空区域首地址，R1-查空区域字节长度（当长度小于 32 字节时，硬件固定为 32）
 - 参数输出：R0-函数执行状态（R0=1 为成功，R0=0 为失败）
- ◇ Flash 校验函数 (CRC_FlashVerify)
 - 入口地址：保存在 0x10000014 单元内
 - 参数输入：R0-校验区域首地址，R1-校验区域字节长度（当长度小于 32 字节时，硬件固定为 32），R2-校验方式配置（对应于寄存器 CRC_CON 的设置）
 - 参数输出：R0-CRC 校验码
- ◇ 用户数据校验函数 (CRC_UserCal)
 - 入口地址：保存在 0x10000018 单元内
 - 参数输入：R0-放在 SRAM 空间的校验数据首地址，R1-校验数据字节长度，R3-校验方式配置（对应于寄存器 CRC_CON 的设置）
 - 参数输出：R0-CRC 校验码
- ◇ CRC 复位查询函数 (CRC_CheckReset)
 - 入口地址：保存在 0x1000001C 单元内
 - 参数输入：无
 - 参数输出：R0-CRC 复位标志（R0=0x1 表示 CRC 用户数据校验时有复位发生，R0=0 表示无复位发生）

5.8.4 特殊功能寄存器

CRC 解锁寄存器 (CRC_UL)															
偏移地址：00H															
复位值：00000000_00000000_00000000_00000000 _B															
31	30	29	28	27	26	25	24	23	22	21	20	19	18	17	16
UL<31:16>															
15	14	13	12	11	10	9	8	7	6	5	4	3	2	1	0
UL<15:0>															

UL<31:0>	bit31-0	R/W	CRC 解锁： 写入 0x4352_4355，CRC 解锁； CRC 上锁： 进行如下任一操作均可上锁 写入其它值，CRC 上锁； CRC 软件复位后，CRC 上锁。
----------	---------	-----	--

注：CRC 上锁后，处于写保护状态的寄存器为 CRC_CON，CRC_TRIG，CRC_ADDR，CRC_SIZE，CRC_DI，CRC_DO，CRC_STA。

CRC 控制寄存器 (CRC_CON)

偏移地址: 04_H

复位值: 00000000_00000000_00000000_00000000_B



—	bit31-15	—	—
XOROUT	bit14	R/W	数据输出取反选择位 0: 不取反 1: 取反
REFOUT	bit13	R/W	数据输出顺序选择位 0: 正序 1: 倒序
REFIN	bit12	R/W	数据输入顺序选择位 0: 正序 1: 倒序
BYTE<1:0>	bit11-10	R/W	CRC 位宽选择位 00: 字节 01: 半字 1x: 字
MOD<1:0>	bit9-8	R/W	CRC 模式选择位 0x: CRC32 10: CRC16 11: CRC16-CCITT
—	bit7-6	—	—
ACK	bit5	R	CRC 访问 FLASH 应答位 0: 不允许操作 Flash 1: 允许操作 Flash
REQ	bit4	R/W	CRC 访问 FLASH 请求位 0: 无操作 1: 发起请求操作 Flash (仅在 IAP 访问 FLASH 请求信号 FLASH_REQ=0 时有效)
DS	bit3	R/W	CRC 初始数据格式选择 0: 初始为全 0 1: 初始为全 1
HS	bit2	R/W	CRC 高速模式使能位 0: 禁止 1: 使能
RST	bit1	W	CRC 复位

			0: 无任何操作 1: 复位
EN	bit0	R/W	CRC 使能位 0: 禁止 1: 使能

注 1: 当 CRC 时钟小于 24MHz 时, CRCHS 才可使能, 该模式下读 FLASH 等待一个时钟周期, 否则等待两个时钟周期。

注 2: 在对 FLASH 进行 CRC 访问操作前, 必须先清除 IAP 访问 FLASH 请求信号 FLASH_REQ=0, 然后置位 CRC 访问 FLASH 请求位 REQ=1, 查询 CRC 访问 FLASH 应答位 ACK=1 后, 再开始 CRC 操作。

CRC 触发寄存器 (CRC_TRIG)

偏移地址: 08_H

复位值: 00000000_00000000_00000000_00000000_B

31	30	29	28	27	26	25	24	23	22	21	20	19	18	17	16
TRIG<31:16>															
15	14	13	12	11	10	9	8	7	6	5	4	3	2	1	0
TRIG<15:0>															

TRIG<31:0>	bit31-0	R/W	CRC 工作模式选择 0x00006E91: Flash 校验 0x00006D92: Flash 查空 0x00006C93: 用户校验 其他: 保留未用
------------	---------	-----	---

CRC FLASH 校验起始地址寄存器 (CRC_ADDR)

偏移地址: 0C_H

复位值: 00000000_00000000_00000000_00000000_B

31	30	29	28	27	26	25	24	23	22	21	20	19	18	17	16
保留											IFRE N	保留			ADD R<1 6>
15	14	13	12	11	10	9	8	7	6	5	4	3	2	1	0
ADDR<15:0>															

—	bit31-21	—	—
IFREN	bit20	R/W	Flash 区域选择位 0: 选择 Code 区 1: 选择 Info 区
—	bit19-17	—	—
ADDR<16:0>	bit16-0	R/W	CRC 起始地址 (字节地址) 最低 2 位必须为 0

注：寄存器 CRC_ADDR 用于设定 FLASH 编程校验或擦除查空校验的起始地址

CRC FLASH 校验数据块大小寄存器 (CRC_SIZE)

偏移地址：10_H

复位值：00000000_00000000_00000000_00000111_B

31	30	29	28	27	26	25	24	23	22	21	20	19	18	17	16
保留															
15	14	13	12	11	10	9	8	7	6	5	4	3	2	1	0
保留	CRC_SIZE<14:0>														

—	bit31-15	—	—
CRC_SIZE<14:0>	bit14-0	R/W	CRC 数据块长度 (以字为单位) CRC 数据块长度为 CRC_SIZE + 1，当小于 8 个字时，固定为 8

注：寄存器 CRC_SIZE 用于设定 FLASH 编程校验或擦除查空校验的数据块的大小，以 WORD 为单位。

CRC 用户模式输入数据寄存器 (CRC_DI)

偏移地址：14_H

复位值：00000000_00000000_00000000_00000000_B

31	30	29	28	27	26	25	24	23	22	21	20	19	18	17	16
DI<31:16>															
15	14	13	12	11	10	9	8	7	6	5	4	3	2	1	0
DI<15:0>															

DI<31:0>	bit31-0	R/W	CRC 用户数据 CRC_TRIG 寄存器设置为用户模式时，该寄存器为用户写入的需进行 CRC 校验计算的数据
----------	---------	-----	---

CRC 校验结果寄存器 (CRC_DO)

偏移地址：18_H

复位值：00000000_00000000_00000000_00000000_B

31	30	29	28	27	26	25	24	23	22	21	20	19	18	17	16
DO<31:16>															
15	14	13	12	11	10	9	8	7	6	5	4	3	2	1	0
DO<15:0>															

DO<31:0>	bit31-0	R	CRC 校验结果
----------	---------	---	-----------------

CRC 状态寄存器 (CRC_STA)

偏移地址: 1C_H

复位值: 00000000_00000000_00000000_00000010_B

31	30	29	28	27	26	25	24	23	22	21	20	19	18	17	16
保留															
15	14	13	12	11	10	9	8	7	6	5	4	3	2	1	0
保留													EMP TY_ ERR	RST F	BUS Y

—	bit31-3	—	—
EMPTY_ERR	bit2	R/W	查空错误标志位 0: 无错误 1: 错误 (写 1 或再次触发清除)
RSTF	bit1	R/W	CRC 复位标志位 0: 未发生复位 1: 发生复位 (写 1 清除)
BUSY	bit0	R	CRC 工作状态位 0: 已完成 1: 正在进行

CRC 当前 Flash 地址寄存器 (CRC_FA)

偏移地址: 20_H

复位值: 00000000_00000000_00000000_00000000_B

31	30	29	28	27	26	25	24	23	22	21	20	19	18	17	16
保留											IFR EN	保留			
15	14	13	12	11	10	9	8	7	6	5	4	3	2	1	0
保留	FADR<14:0>														

—	bit31-21	—	—
IFREN	bit20	R	CRC 对应的当前 Flash 区域 0: Code 区 1: Info 区
—	bit19-15	—	—
FADR<16:0>	bit14-0	R	CRC 对应的当前 Flash 地址 (字节对齐)

5.9 数据加密/解密 (AES)

5.9.1 概述

AES (Advanced Encryption Standard) 是 1997 年美国 ANSI 向全球发起征集加密算法作为数据加密标准, 最后 Rijindael 算法入选。

5.9.2 加密/解密流程

128 位 AES 加密/解密的程序执行过程一致, 参考下图。

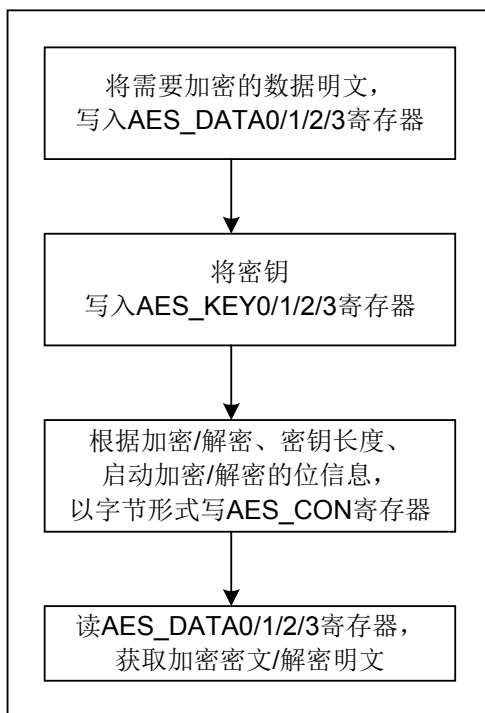
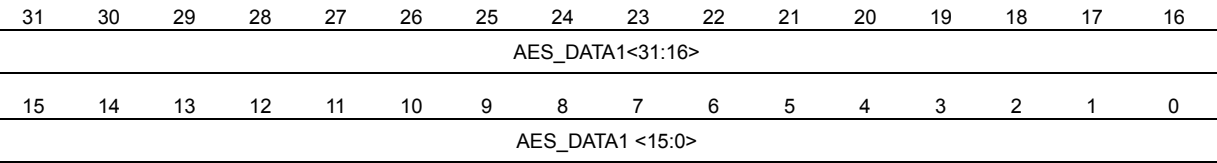


图 5-47 加密/解密流程示意图

5.9.3 特殊功能寄存器

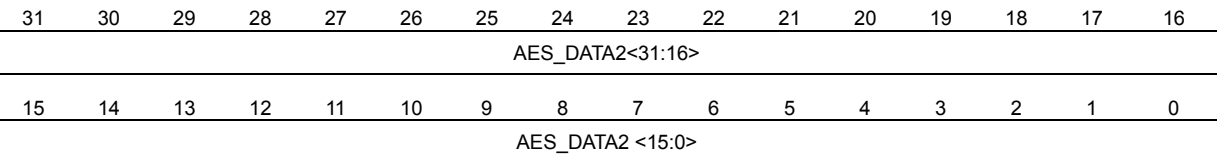
AES 数据寄存器 0 (AES_DATA0)															
偏移地址: 00H															
复位值: 00000000_00000000_10000000_00000000 _b															
31	30	29	28	27	26	25	24	23	22	21	20	19	18	17	16
AES_DATA0<31:16>															
15	14	13	12	11	10	9	8	7	6	5	4	3	2	1	0
AES_DATA0 <15:0>															
AES_DATA0 <31:0>	bit31-0	R/W	AES 128 位数据寄存器值 bit<31:0> AES 数据寄存器共 4 个字 (16 个字节); 加密前, 写入明文数据; 解密后, 读取明文数据												

AES 数据寄存器 1 (AES_DATA1)															
偏移地址: 04 _H															
复位值: 00000000_00000000_10000000_00000000 _B															



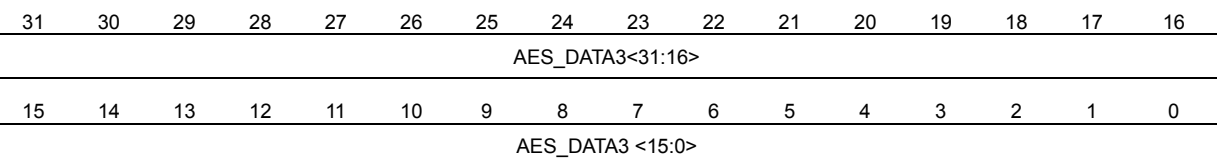
AES_DATA1 <31:0>	bit31-0	R/W	AES 128 位数据寄存器值 bit<63:32> AES 数据寄存器共 4 个字 (16 个字节); 加密前, 写入明文数据; 解密后, 读取明文数据
---------------------	---------	-----	--

AES 数据寄存器 2 (AES_DATA2)															
偏移地址: 08 _H															
复位值: 00000000_00000000_10000000_00000000 _B															



AES_DATA2 <31:0>	bit31-0	R/W	AES 128 位数据寄存器值 bit<95:64> AES 数据寄存器共 4 个字 (16 个字节); 加密前, 写入明文数据; 解密后, 读取明文数据
---------------------	---------	-----	--

AES 数据寄存器 3 (AES_DATA3)															
偏移地址: 0C _H															
复位值: 00000000_00000000_10000000_00000000 _B															

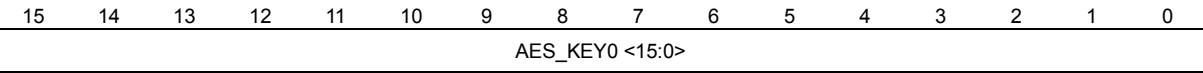
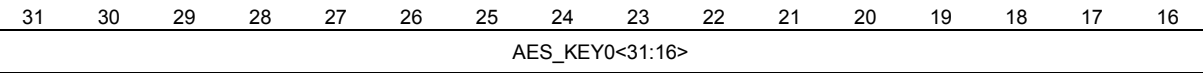


AES_DATA3 <31:0>	bit31-0	R/W	AES 128 位数据寄存器值 bit<127:96> AES 数据寄存器共 4 个字 (16 个字节); 加密前, 写入明文数据; 解密后, 读取明文数据
---------------------	---------	-----	---

AES 密钥寄存器 0 (AES_KEY0)

偏移地址: 10_H

复位值: 00000000_00000000_10000000_00000000_B

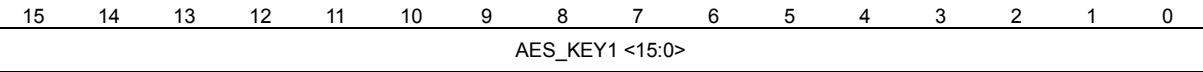
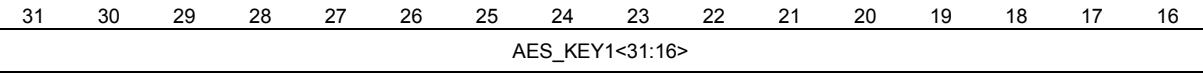


AES_KEY0< 31:0>	bit31-0	R/W	128-bit AES 密钥寄存器值 bit<31:0> AES 密钥寄存器共 4 个字 (16 个字节)
--------------------	---------	-----	---

AES 密钥寄存器 1 (AES_KEY1)

偏移地址: 14_H

复位值: 00000000_00000000_10000000_00000000_B

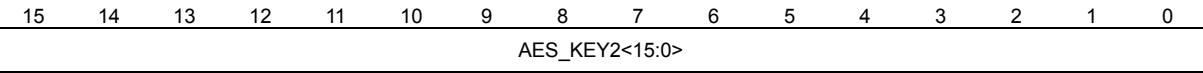
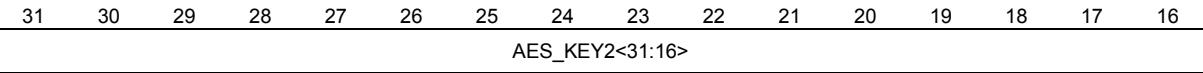


AES_KEY1< 31:0>	bit31-0	R/W	128-bit AES 密钥寄存器值 bit<63:32> AES 密钥寄存器共 4 个字 (16 个字节)
--------------------	---------	-----	--

AES 密钥寄存器 2 (AES_KEY2)

偏移地址: 18_H

复位值: 00000000_00000000_10000000_00000000_B

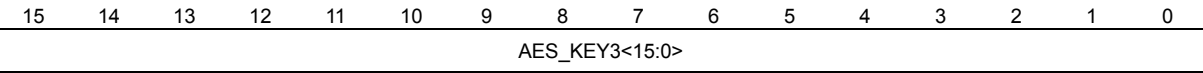
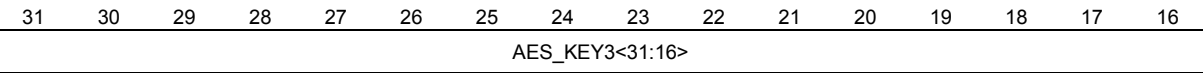


AES_KEY2< 31:0>	bit31-0	R/W	128-bit AES 密钥寄存器值 bit<95:64> AES 密钥寄存器共 4 个字 (16 个字节)
--------------------	---------	-----	--

AES 密钥寄存器 3 (AES_KEY3)

偏移地址: 1C_H

复位值: 00000000_00000000_10000000_00000000_B

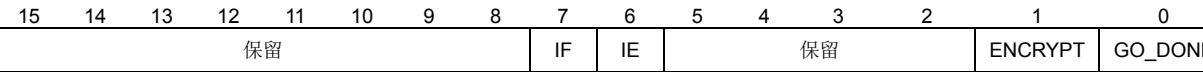
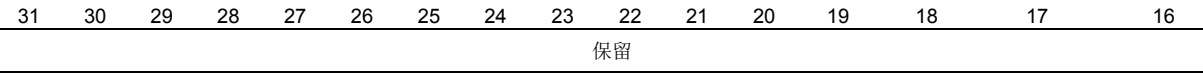


AES_KEY3< 31:0>	bit31-0	R/W	128-bit AES 密钥寄存器值 bit<127:96> AES 密钥寄存器共 4 个字 (16 个字节)
--------------------	---------	-----	---

AES 控制寄存器 (AES_CON)

偏移地址: 20_H

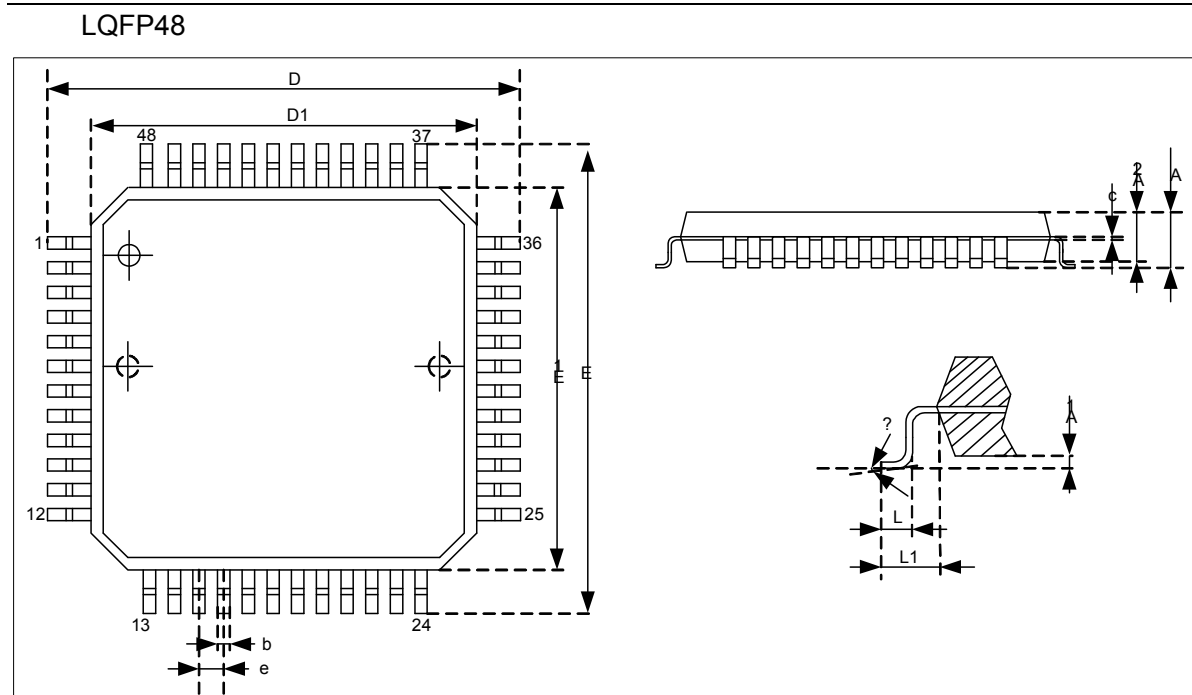
复位值: 00000000_00000000_00000000_00000000_B



—	bit31-8	—	—
IF	bit7	R/W	AES 中断标志位 0: 未产生 AES 中断 1: 产生 AES 中断
IE	bit6	R/W	AES 中断使能位 0: 禁止 1: 使能
-	bit5-2	-	-
ENCRYPT	bit1	R/W	AES 加密/解密模式选择位 0: 解密 1: 加密
GO_DONE	bit0	R/W	AES 加密/解密控制位 1: 启动加密/解密 (软件置 1 启动, 完成后硬件自动清 0) 0: 加密/解密模块关闭 (软件写 0 对内部状态机清 0)

第6章 芯片封装外观尺寸图

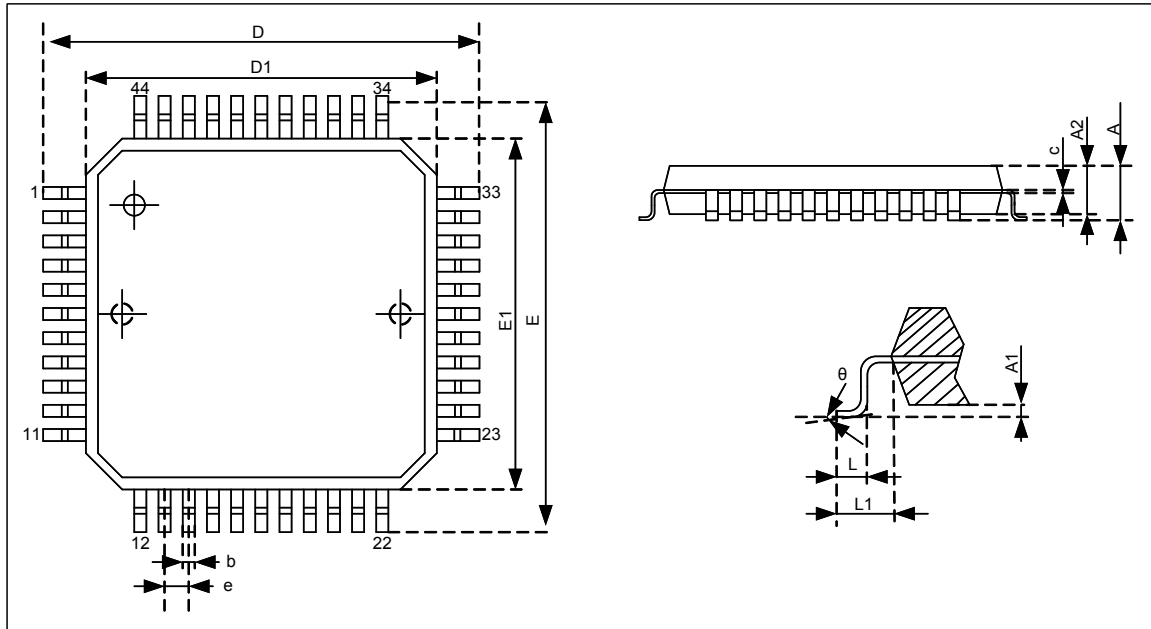
6.1 48-pin 封装外观尺寸图



标号	公制 (mm)		
	MIN	NOM	MAX
A	—	—	1.60
A1	0.05	—	0.15
A2	1.35	1.40	1.45
c	0.09	—	0.20
D	8.80	9.00	9.20
D1	6.90	7.00	7.10
E	8.80	9.00	9.20
E1	6.90	7.00	7.10
b	0.17	0.22	0.27
e	0.50BSC		
L	0.45	0.60	0.75
L1	1.00REF		
θ	0°	—	7°

6.2 44-pin封装外观尺寸图

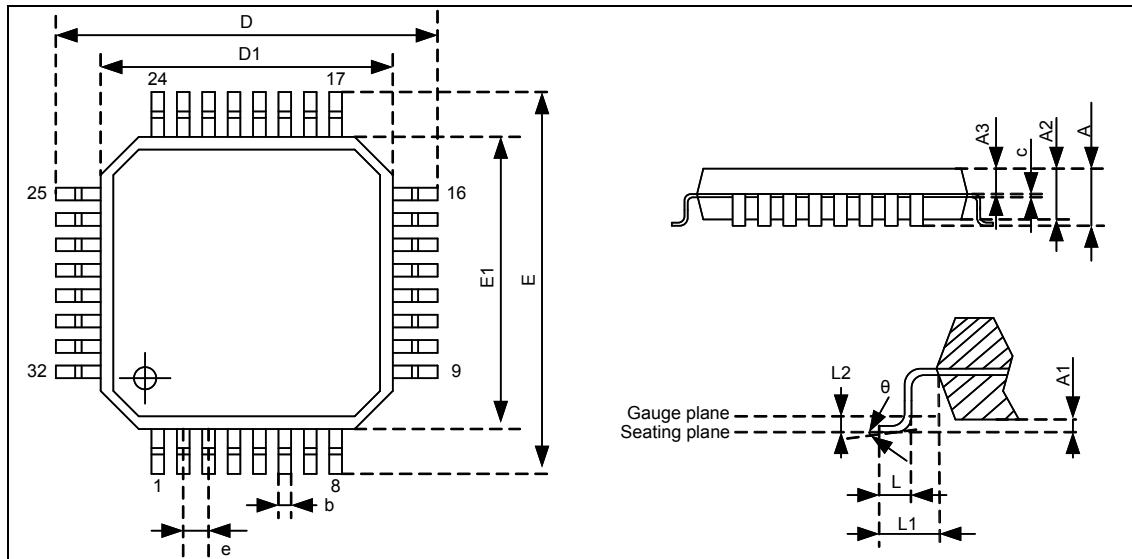
LQFP44



标号	公制 (mm)		
	MIN	NOM	MAX
A	—	—	1.60
A1	0.05	—	0.20
A2	1.35	1.40	1.45
c	0.13	—	0.18
D	11.80	12.00	12.20
D1	9.90	10.00	10.10
E	11.80	12.00	12.20
E1	9.90	10.00	10.10
b	0.28	—	0.44
e	0.80BSC		
L	0.45	—	0.75
L1	1.00REF		
θ	0°	—	7°

6.3 32-pin封装外观尺寸图

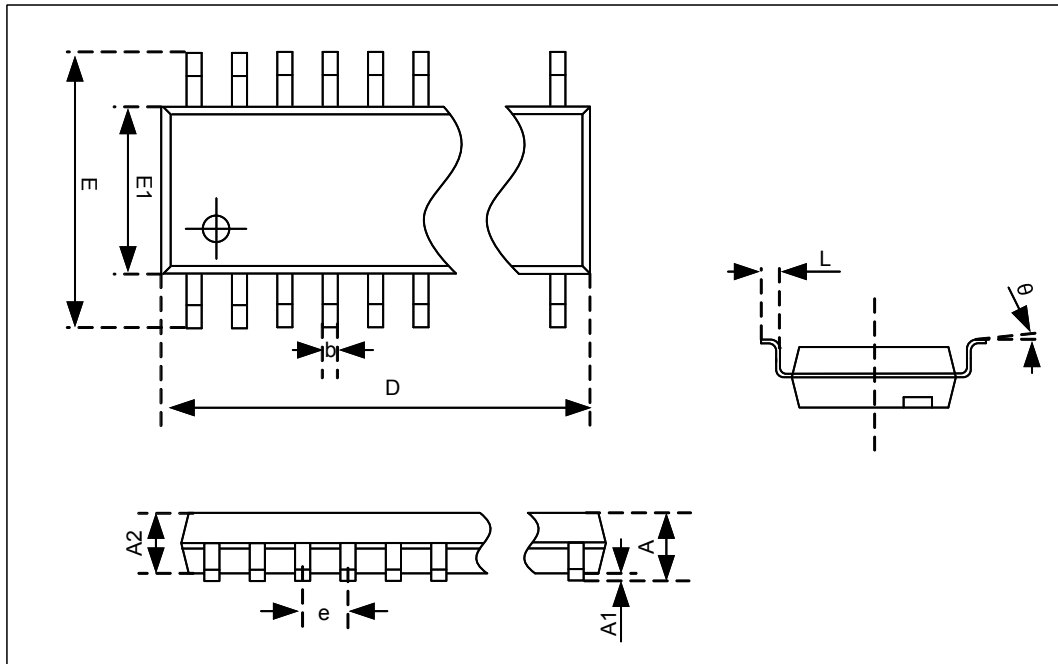
LQFP32



标号	公制 (mm)		
	MIN	NOM	MAX
A	—	—	1.60
A1	0.05	—	0.15
A2	1.35	1.4	1.45
A3	0.59	0.64	0.69
c	0.13	—	0.18
D	8.80	9	9.20
D1	6.90	7	7.10
E	8.80	9	9.20
E1	6.90	7	7.10
b	0.32	—	0.43
e	0.80 BSC		
L	0.45	0.60	0.75
L1	1.00 REF		
θ	0°	—	7°

6.4 28-pin封装外观尺寸图

SOP28



标号	公制 (mm)		
	MIN	NOM	MAX
A	—	—	2.70
A1	0.10	—	0.30
A2	2.10	2.30	2.50
D	17.70	18.09	18.29
E	10.10	—	10.61
E1	7.30	7.50	7.70
b	—	0.40	—
e	1.27BSC		
L	0.40	—	1.27
θ	0°	—	8°

附录1 Cortex-M0 内核描述

附录1.1 Cortex-M0 指令集

Cortex-M0 指令集，基本指令共 56 条，其中 50 条指令为 16 位，6 条指令为 32 位，并由多条指令可以进行助记符扩展，完成不同功能，如指令运行结果是否影响条件标志位等。

32 位指令是：BL，DSB，DMB，ISB，MRS 和 MSR。

指令中的符号说明：

1) 方括号<>，表示括号内的任一种格式的操作数，均可作为指令操作数。

如<Rm | #imm>表示操作数可以是寄存器 Rm，或者立即数#imm。

2) 大括号{}，表示括号内的操作数或符号可选。

如：MOV{S}，表示指令助记符可以是 MOV 或 MOV_S，区分该指令是否影响条件标志位。

{Rd,}，表示指令中的目标操作数 Rd 可有可没有，没有时根据不同指令直接确定。

助记符	操作数	描述	影响标志位
ADR	Rd,Label	取 Label 地址到寄存器	-
LDR	Rt,Label	按字读 memory 到 Rt，立即数寻址	-
LDR	Rt,[Rn,<Rm #imm>]	按字读 memory 到 Rt，带地址偏移寻址	-
LDRB	Rt,[Rn,<Rm #imm>]	按字节读 memory 到 Rt，0 扩展为 32 位	-
LDRH	Rt,[Rn,<Rm #imm>]	按半字读 memory 到 Rt，0 扩展为 32 位	-
LDRSB	Rt,[Rn,Rm]	按字节读 memory 到 Rt，符号位扩展	-
LDRSH	Rt,[Rn,Rm]	按半字读 memory 到 Rt，符号位扩展	-
LDM	Rn{!},reglist	批量读 memory 到 reglist，Rn 递增	-
STR	Rt,[Rn,<Rm #imm>]	按字写 memory，带地址偏移寻址	-
STRB	Rt,[Rn,<Rm #imm>]	按字节写 memory，0 扩展为 32 位	-
STRH	Rt,[Rn,<Rm #imm>]	按半字写 memory，0 扩展为 32 位	-
STM	Rn!,reglist	批量写 memory，Rn 递增	-
PUSH	Reglist	寄存器压栈	-
POP	Reglist	寄存器出栈	-
MOV{S}	Rd, <Rm #imm>	数据传送 Rd= <Rm #imm>	N,Z 或-
MVNS	Rd,Rm	Rm 按位求反之后传送到 Rd	N,Z
MRS	Rd,spec_reg	读特殊功能寄存器，Rd=spec_reg	-
MSR	Spec_reg,Rm	写特殊功能寄存器，spec_reg=Rm	N,Z,C,V 或-
ADCS	{Rd,}Rn,Rm	带进位加法	N,Z,C,V
ADD{S}	{Rd,}Rn,<Rm #imm>	加法	N,Z,C,V 或-
RSBS	{Rd,}Rn,#0	算术取反，Rd = 0-Rn	N,Z,C,V
SBCS	{Rd,}Rn,Rm	带借位减法，Rd = Rn-Rm-C	N,Z,C,V
SUB{S}	{Rt,}Rn,<Rm #imm>	不带借位减法	N,Z,C,V 或-
ANDS	{Rd,}Rn,Rm	按位逻辑与，Rd = Rn&Rm	N,Z
ORRS	{Rd,}Rn,Rm	按位逻辑或，Rd = Rn Rm	N,Z

助记符	操作数	描述	影响标志位
EORS	{Rd,}Rn,Rm	按位逻辑异或, $Rd = Rn \wedge Rm$	N,Z
BICS	{Rd,}Rn,Rm	位清除, Rm 为掩码	N,Z
ASRS	{Rd,}Rn,<Rm #imm>	算术右移	N,Z,C
LSLS	{Rd,}Rn,<Rm #imm>	逻辑左移	N,Z,C
LSRS	{Rd,}Rn,<Rm #imm>	逻辑右移	N,Z,C
RORS	{Rd,}Rn,Rm	循环右移	N,Z,C
CMP	{Rn,}<Rm #imm>	比较	N,Z,C,V
CMN	Rn,Rm	负比较, 先将 Rm 取反, 再比较	N,Z,C,V
MULS	Rd,Rn,Rm	乘法, 结果为 32 位	N,Z
REV	Rd,Rm	按字节反转 (32 位大小端数据转换)	-
REV16	Rd,Rm	按半字反转 (2 个 16 位大小端数据转换)	-
REVSH	Rd,Rm	低半字反转, 按有符号数扩展为 32 位	-
SXTB	Rd,Rm	低字节, 按有符号数扩展到 32 位	-
SXTH	Rd,Rm	低半字, 按有符号数扩展到 32 位	-
UXTB	Rd,Rm	低字节, 零扩展到 32 位	-
UXTH	Rd,Rm	低半字, 零扩展到 32 位	-
TST	Rd,Rm	位测试	N,Z
B{cond}	Label	(条件) 分支短跳转到 Label 所指处	-
BL	Label	带链接的分支跳转, 跳转到 Label 所指处	-
BX	Rm	分支长跳转	-
BLX	Rm	带链接分支长跳转, 跳转到 Rm 所指处	-
CPSID	i	屏蔽中断响应, PRIMASK.PM=1	-
CPSIE	i	允许中断响应, PRIMASK.PM=0	-
SVC	#imm	管理调用, 产生 SVC 异常	-
DMB	-	数据存储器访问隔离	-
DSB	-	数据同步隔离	-
ISB	-	指令同步隔离	-
SEV	-	触发事件	-
WFE	-	等待事件	-
WFI	-	等待中断	-
BKPT	#imm	断点	-
NOP	-	空操作	-

注: 指令 CPSID 和 CPSIE, 分别用于禁止和允许中断请求, 指令操作码相同, 只是操作数不同, 实际为一条指令。

附录1.2 Cortex-M0 内核寄存器

Cortex-M0 内核寄存器如下图所示：

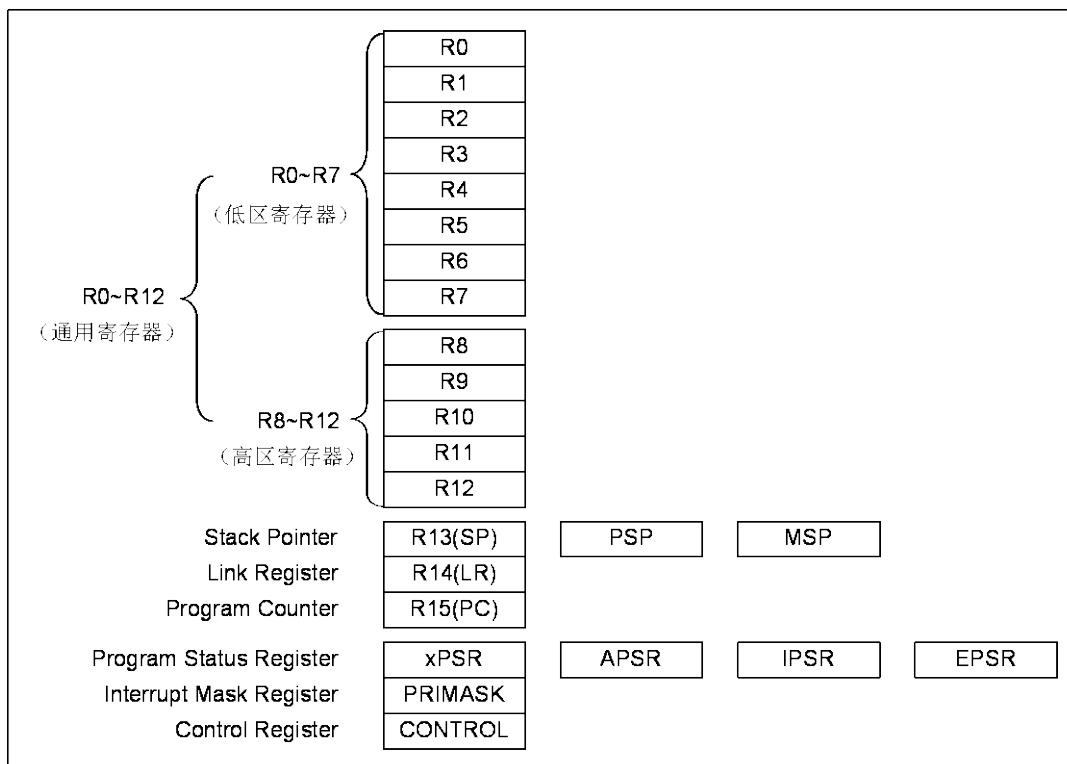


图 6-1 内核寄存器

附录1.2.1 通用寄存器R0~R12

R0~R12 为 32 位通用寄存器，用于数据操作。

附录1.2.2 堆栈指针寄存器SP (R13)

Cortex-M0 内核有两个堆栈指针 MSP 和 PSP，但两者不能同时使用，具体使用的堆栈指针与进程模式有关。在线程模式下，配置 CONTROL 寄存器的 SPSEL 位，可选择当前使用的堆栈指针。编写指令时，两个堆栈指针均可通过 R13 或 SP 调用，访问当前正在使用的堆栈指针，也可通过 MRS/MSR 指令访问指定的堆栈指针。

主堆栈指针 (MSP)：或写作 SP_main，主要由操作系统内核，异常/中断服务程序，以及其它被授权访问的应用程序来使用，芯片复位后缺省使用主堆栈指针。

进程堆栈指针 (PSP)：或写作 SP_process，在线程模式下，用户可选用进程堆栈指针；但在异常/中断服务程序中不能选用进程堆栈指针。

堆栈指针的最低两位始终是 0，即堆栈总是字 (4 个字节) 对齐的。

对应用程序，通常只需使用主堆栈指针 MSP，并且 PUSH 和 POP 指令也默认使用 MSP。

堆栈由一块地址连续的存储器空间，和一个栈顶指针组成，实现“先进后出”操作的缓冲区，常用于在异常/中断处理前后，保存和恢复一些关键寄存器的值。堆栈操作示意图如下：

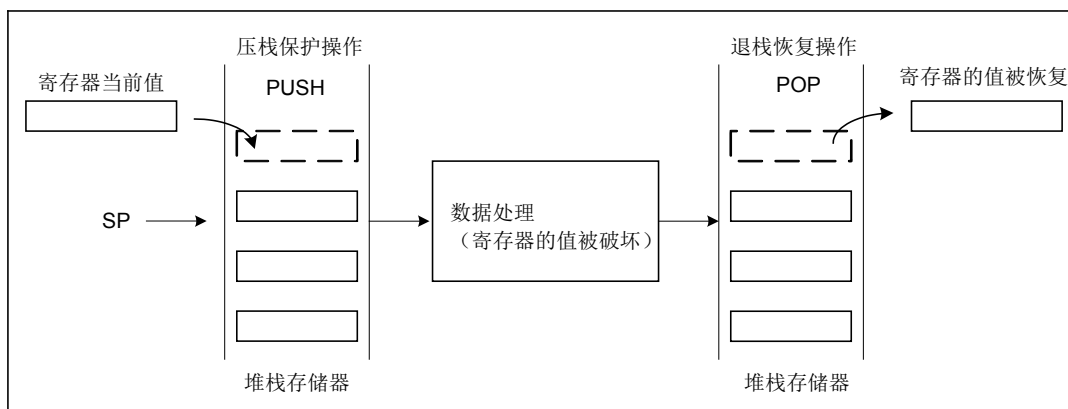


图 6-2 堆栈操作示意图

附录1.2.3 链接寄存器LR (R14)

链接寄存器 LR，也称为寄存器 R14，用于在调用子程序时存储返回地址。例如，当执行 BL 指令时，硬件电路会自动将下一条指令的地址保存到寄存器 LR。

附录1.2.4 程序计数器PC (R15)

程序计数器 PC，也称为寄存器 R15。Cortex-M0 内核使用了指令流水线，所以读 PC 时，得到的值是当前指令的地址加 4。

如果对 PC 进行写操作，会产生程序跳转（但不更新 LR 寄存器），新写入的值即为程序跳转目的地址。Cortex-M0 中的指令至少是半字对齐的，所以 PC 的 LSB 位始终读取为 0。但无论是直接写 PC 还是使用跳转指令，都必须保证加载到 PC 的值 LSB 位为 1，用于表示这是在 Thumb 模式下执行指令，否则会被视为企图转入 ARM 模式，Cortex-M0 内核将产生一个 Fault 异常。

附录1.2.5 程序状态寄存器xPSR

程序状态寄存器 xPSR，根据其各个状态位的功能，又划分为三个子状态寄存器：应用程序状态寄存器 APSR，中断服务程序状态寄存器 IPSR，执行程序状态寄存器 EPSR。

通过 MRS/MSR 指令，可对 3 个子状态寄存器进行单独访问，也可以同时访问其中 2 个或 3 个子状态寄存器。寄存器名称 IAP_STAR 表示同时访问 IPSR 和 APSR；寄存器名称 EAPSR 表示同时访问 EPSR 和 APSR；寄存器名称 IEPSR 表示同时访问 IPSR 和 EPSR；寄存器名称 XPSR 表示同时访问 3 个子状态寄存器。

程序状态寄存器 xPSR 及其 3 个子状态寄存器的状态位划分如下表所示：

	31	30	29	28	27:25	24	23:6	5:0	
xPSR	N	Z	C	V	Reserved	T	Reserved	Exception Number	
APSR	N	Z	C	V	Reserved				
IPSR	Reserved							Exception Number	
EPSR	Reserved					T	Reserved		

应用程序状态寄存器 APSR 中的各个状态位,用于说明指令执行结果,各状态位描述如下:

N: 负数标志。指令执行结果为负数时,标志位 **N=1**, 否则 **N=0**。

Z: 零标志。指令执行结果为零时,标志位 **Z=1**, 否则 **Z=0**。对比较指令, 如果被比较的两个数相等, 则 **Z=1**。

C: 进位或借位标志。

对加法指令, 如果执行结果有进位 (结果 ≥ 232), 则 **C=1**, 否则 **C=0**;

对减法指令, 如果执行结果无借位 (结果 ≥ 0), 则 **C=1**, 否则 **C=0**;

对移位循环指令, 取决于移位到 **C** 标志的数据位。

V: 溢出标志。

两个负数相加, 结果为正数 ($\text{bit}\langle 31 \rangle = 0$) 时溢出, 则 **V=1**, 否则 **V=0**;

两个正数相加, 结果为负数 ($\text{bit}\langle 31 \rangle = 1$) 时溢出, 则 **V=1**, 否则 **V=0**;

负数减去正数, 结果为正数 ($\text{bit}\langle 31 \rangle = 0$) 时溢出, 则 **V=1**, 否则 **V=0**;

正数减去负数, 结果为负数 ($\text{bit}\langle 31 \rangle = 1$) 时溢出, 则 **V=1**, 否则 **V=0**。

中断服务程序状态寄存器 IPSR 中的状态位, 用于表示正在处理的异常/中断号, 目前正在执行异常/中断服务程序; 如果 $\text{IPSR}\langle 5:0 \rangle = 0$, 则表示目前是线程模式, 未进行异常/中断处理。

执行程序状态寄存器 ESPR 中的 T 状态位, 用于表示处理器是否处于 Thumb 模式。由于 Cortex-M0 处理器只支持 Thumb 模式, T 状态位应该始终为 1, 如果将 T 位写为 0, 会产生 HardFault 异常。使用 MRS 指令读取寄存器 EPSR 时, 返回值为 0; 如果使用 MSR 指令向 EPSR 写数据, 写操作会被忽略。

附录1.2.6 异常/中断屏蔽寄存器PRIMASK

异常/中断屏蔽寄存器 PRIMASK, 可用于处理器屏蔽所有的异常/中断处理。

	31:1	0
PRIMASK	Reserved	PM

当屏蔽位 **PM=1** 时, 禁止处理器响应所有可屏蔽异常/中断, 不可屏蔽中断 **NMI** 除外。当 **PM=0** 时, 不影响处理器对异常/中断的正常响应。

可以使用 MRS 和 MSR 指令访问 PRIMASK 寄存器, 还可以使用专用的 CPSID 和 CPSIE 指令来设置寄存器中的 **PM** 位。

附录1.2.7 控制寄存器CONTROL

控制寄存器 CONTROL, 可用于在线程模式下, 选择所使用的堆栈指针。

	31:2	1	0
CONTROL	Reserved	SPSEL	Reserved

当堆栈指针选择位 **SPSEL=0** 时，选择 **MSP (SP_main)** 作为当前堆栈指针；当 **SPSEL=1** 时，选择 **PSP (SP_process)** 作为当前堆栈指针。

在异常/中断处理模式下，总是使用 **MSP** 作为堆栈指针，**SPSEL=0**，且只读，不可写；处理器硬件电路会在异常/中断处理程序入口和返回时，对 **SPSEL** 位进行更新，确保进入异常/中断处理程序后，使用 **MSP** 作为堆栈指针，并在返回时恢复线程模式下的选择。在线程模式下，可配置 **SPSEL**，选择当前使用的堆栈指针。

通过 **MRS/MSR** 指令可访问两个的堆栈指针。在修改 **SPSEL** 位的指令后，需立即执行 **ISB**（指令同步隔离）指令，确保在 **SPSEL** 位修改完成，新的堆栈指针生效后，才会执行后续其它指令。

附录2 电气特性

附录2.1 参数特性表

附录2.1.1 芯片工作条件

◆ 最大标称值

参数	符号	条件	标称值	单位
电源电压	VDD	VSS=0V	-0.3 ~ 7.5	V
管脚输入电压	V _{IN}	VSS=0V	-0.3 ~ VDD + 0.3	V
管脚输出电压	V _{OUT}	VSS=0V	-0.3 ~ VDD + 0.3	V
VDD 管脚最大输入电流	I _{MAXVDD}	VDD=5.0V, 25°C	100	mA
VSS 管脚最大输出电流	I _{MAXVSS}	VDD=5.0V, 25°C	120	mA
芯片存储温度	T _{STG}	—	-55 ~ 125	°C
芯片最高结温	T _{JUNC}	—	125	°C

注 1: 上述最大标称值参数为芯片工作条件的极限参数范围, 超出该范围, 可能会导致芯片永久性物理损坏;

注 2: 芯片需在正常工作条件下, 才能保证持续稳定运行, 对芯片的正常工作条件, 参见下面的表格所述。

◆ 芯片工作条件表

参数	符号	工作条件	最小值	最大值	单位
芯片工作温度	T _{OPR}	—	-40	85	°C
芯片结温	T _{JUNC}	—	-40	105	°C
芯片工作电压	VDD	—	2.2	5.5	V
AHB 总线频率	F _{HCLK}	—	—	48	MHz
APB 总线频率	F _{PCLK}	—	—	48	MHz

◆ 芯片功能模块工作电压范围表

参数	符号	工作条件	VDD 电压	备注
ADC 工作电压	V _{ADC}	-40 ~ 85°C	2.2~5.5V	正向参考电压为 VDD
			2.5~5.5V	正向参考电压为内部 VREFP

◆ 芯片上电和下电工作条件表 (-40 ~ 85°C)

参数	符号	最小值	最大值	单位
VDD 上电初始电压	V _{start}	0	0.2	V
VDD 上升速率	T _{VDD}	0.2	—	ms/V
VDD 下降速率		—	150	ms/V

附录2.1.2 芯片特性参数测量方法

◆ 芯片功耗参数测量方法

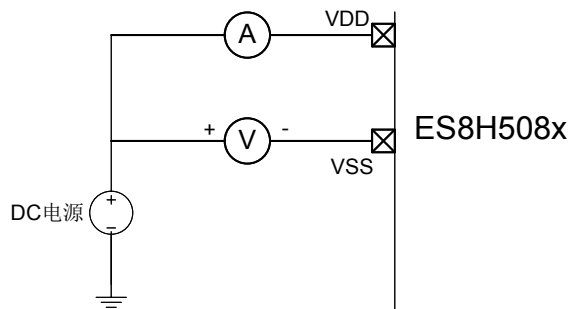


图 6-3 芯片功耗测量连接示意图

◆ 芯片 IO 端口参数测量方法

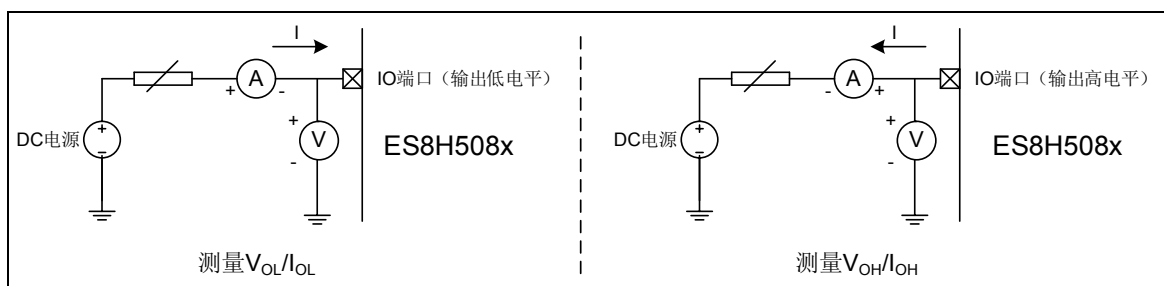


图 6-4 芯片 IO 端口输出特性参数测量连接示意图

附录2.1.3 芯片功耗特性

◆ 芯片功耗特性参数表

参数	符号	最小值	典型值	最大值	单位	工作条件
芯片供电电压	VDD	2.2	—	5.5	V	-40℃ ~ 85℃
芯片静态电流	I _{DD}	—	400	—	μA	25℃, 上电复位, VDD = 5V, 所有的 I/O 端口输入低电平, MRSTN=0。
深度睡眠模式下芯片电流	I _{PD1}	—	5	—	μA	25℃, VDD = 5V, WDT 不使能, 所有 I/O 端口输出固定电平, 无负载。
浅睡眠模式下芯片电流	I _{PD2}	—	1.2	—	mA	25℃, VDD = 5V, WDT 不使能, 所有 I/O 端口输出固定电平, 无负载; 系统主时钟为内部 20MHz RC 时钟。
	I _{PD3}	—	1.4	—	mA	25℃, VDD = 5V, WDT 不使能, 所有 I/O 端口输出固定电平, 无负载; 系统主时钟为外部 20MHz HS 时钟。

参数	符号	最小值	典型值	最大值	单位	工作条件
正常运行模式 芯片电流	I_{OP1}	—	4.1	—	mA	25°C, VDD = 5V, WDT 使能, 外设模块均工作, 所有 I/O 端口输出固定电平, 无负载, ADC 使用外部 VDD 作为参考电压; 系统主时钟为内部 20MHz RC 时钟。
	I_{OP2}	—	4.8	—	mA	25°C, VDD = 5V, WDT 使能, 外设模块均工作, 所有 I/O 端口输出固定电平, 无负载, ADC 使用外部 VDD 作为参考电压; 系统主时钟为外部 20MHz HS 时钟。

◆ 芯片功能模块功耗特性参数表

参数	符号	最小值	典型值	最大值	单位	工作条件
外部振荡器 XTAL 20MHz 电流	I_{XTAL}	—	1.0	—	mA	25°C, VDD = 5V
内部高速时钟 HRC 电流	I_{HRC}	—	0.3	—	mA	25°C, VDD = 5V
BOR 模块电流	I_{BOR}	—	0.3	—	μA	25°C, VDD = 5V
LVD 模块电流	I_{LVD}	—	0.3	—	μA	25°C, VDD = 5V
IWDT 模块电流	I_{WDT}	—	0.2	—	μA	25°C, VDD = 5V
WWDT 模块电流	I_{WWDT}	—	0.2	—	μA	25°C, VDD = 5V
ADC 模块电流	I_{ADC1}	—	850	—	μA	25°C, VDD = 5V, ADC 转换时钟频率为 500KHz, 内部 VREFP 作为正向参考电压 (VREF_EN=1, VRBUF_EN=1)
	I_{ADC2}	—	600	—	μA	25°C, VDD = 5V, ADC 转换时钟频率为 500KHz, VDD 作为正向参考电压 (VREF_EN=1, VRBUF_EN=0)
VREFP 模块电流	I_{VREFP}	—	170	—	μA	25°C, VDD = 5V
VREF BUF 模块电 流	I_{VRBUF}	—	250	—	μA	25°C, VDD = 5V
T16N 模块电流	I_{T16N}	—	80	—	μA	25°C, VDD = 5V, 定时器

						模式，计数时钟为 20MHz
T32N 模块电流	I_{T32N}	—	80	—	μA	25°C, VDD = 5V, 定时器模式，计数时钟为 20MHz
UART 模块电流	I_{UART}	—	100	—	μA	25°C, VDD = 5V, 通讯波特率为 9600bps
SPI 模块电流	I_{SPIX}	—	50	—	μA	25°C, VDD = 5V, 主控模式，通讯速率为 1MHz, 数据帧发送间隔为 32 个通讯时钟周期
I2C 模块电流	I_{I2C}	—	50	—	μA	25°C, VDD = 5V, 主控模式，通讯速率为 400KHz, 数据帧传输间隔为 15 个通讯时钟周期
CRC 模块电流	I_{CRC}	—	50	—	μA	25°C, VDD = 5V
AES 模块电流	I_{AES}	—	50	—	μA	25°C, VDD = 5V
FLASH 编程电流	I_{PROG}	—	—	4	mA	-40~85°C, VDD = 5V
FLASH 擦除电流	I_{ERAS}	—	—	4	mA	

附录2.1.4 芯片IO端口特性

◆ 芯片输入端口特性表

芯片工作温度范围: -40°C ~ 85°C						
参数	符号	最小值	典型值	最大值	单位	测试条件
I/O 端口输入高电平	V_{IH1}	0.8VDD	—	VDD	V	2.2V ≤ VDD ≤ 5.5V
I/O 端口输入低电平	V_{IL1}	VSS	—	0.2VDD	V	
主复位信号, 输入高电平	V_{IH}	0.8VDD	—	VDD	V	
主复位信号, 输入低电平	V_{IL}	VSS	—	0.2VDD	V	
IO 端口施密特迟滞窗口	V_{HYST1}	—	0.7	—	V	VDD = 5.0V
I/O 端口输入漏电流	I_{IL}	—	—	1	μA	VDD = 5.0V (端口高阻状态)
IO 端口和 MRSTN 复位端口弱上拉电阻	R_{WPU}	30	40	50	k Ω	VDD = 5.0V Vpin = VSS
IO 端口弱下拉电阻	R_{WPD}	30	40	50	k Ω	VDD = 5.0V Vpin = VDD

◆ 芯片输出端口 (PA0~PA5, PA14~PA31, PB0~PB13) 特性表

芯片工作温度范围: -40°C ~ 85°C						
参数	符号	最小值	典型值	最大值	单位	测试条件

I/O 端口 (普通驱动) 输出高电平, 拉电流	I_{OH1}	-5	-6	-7	mA	VDD = 5.0V $V_{OH} = 4.6V$
		-5	-6	-7		VDD = 3.5V $V_{OH} = 3.0V$
I/O 端口 (增强驱动) 输出高电平, 拉电流	I_{OH2}	-8	-10	-12	mA	VDD = 5.0V $V_{OH} = 4.6V$
		-7	-10	-14		VDD = 3.5V $V_{OH} = 3.0V$
I/O 端口 (普通驱动) 输出低电平, 灌电流	I_{OL1}	6	8	10	mA	VDD = 5.0V $V_{OL} = 0.4V$
		19	22	26		VDD = 5.0V $V_{OL} = 1.4V$
		5	6.5	8		VDD = 3.5V $V_{OL} = 0.4V$
		12	15	17		VDD = 3.5V $V_{OL} = 1.2V$
I/O 端口 (增强驱动) 输出低电平, 灌电流	I_{OL2}	13	16	18	mA	VDD = 5.0V $V_{OL} = 0.4V$
		38	44	50		VDD = 5.0V $V_{OL} = 1.4V$
		10	13	15		VDD = 3.5V $V_{OL} = 0.4V$
		25	29	33		VDD = 3.5V $V_{OL} = 1.2V$

◆ 芯片输出端口 (PA6~PA13) 特性表

芯片工作温度范围: -40°C ~ 85°C						
参数	符号	最小值	典型值	最大值	单位	测试条件
I/O 端口 (普通驱动) 输出高电平, 拉电流	I_{OH1}	-5	-6	-8	mA	VDD = 5.0V $V_{OH} = 4.6V$
		-5	-6	-8		VDD = 3.5V $V_{OH} = 3.0V$
I/O 端口 (增强驱动) 输出高电平, 拉电流	I_{OH2}	-15	-18	-21	mA	VDD = 5.0V $V_{OH} = 4.6V$
		-15	-18	-21		VDD = 3.5V $V_{OH} = 3.0V$
I/O 端口 (普通驱动) 输出低电平, 灌电流	I_{OL1}	6	8	10	mA	VDD = 5.0V $V_{OL} = 0.4V$
		18	22	26		VDD = 5.0V $V_{OL} = 1.4V$
		5.5	7	9.5		VDD = 3.5V $V_{OL} = 0.4V$

		13.5	15	18		VDD = 3.5V V _{OL} = 1.2V
I/O 端口 (增强驱动) 输出 低电平, 灌电流	I _{OL2}	30	40	46	mA	VDD = 5.0V V _{OL} = 0.4V
		70	90	110		VDD = 5.0V V _{OL} = 1.0V
		25	35	40		VDD = 3.5V V _{OL} = 0.4V
		60	70	90		VDD = 3.5V V _{OL} = 1.0V

附录2.1.5 芯片系统时钟特性

◆ 系统时钟规格表

参数	符号	最小值	典型值	最大值	单位	测试条件
系统时钟频率	F _{OSC}	—	—	48M	Hz	-40°C ~ 85°C 2.2V ≤ VDD ≤ 5.5V
系统时钟周期	T _{OSC}	20.8	—	—	ns	
机器周期	T _{inst}	—	T _{OSC} * 1	—	ns	
外部时钟高电平和低电平时间	T _{OSL} , T _{OSSH}	20	—	—	ns	
外部时钟边沿上升和下降时间	T _{OSR} , T _{OSF}	—	—	8	ns	

附录2.1.6 芯片ESD特性

◆ ESD 特性参数表

参数	符号	等级	最大值	单位	测试条件
ESD 电压 (人体模型)	V _{ESDHBM}	3A	4000	V	25°C, MIL-STD-883J
ESD 电压 (机器模型)	V _{ESDMM}	2	300	V	25°C, JESD22-A115
Latchup 电流	I _{LAT}	I	±350	mA	25°C, JESD78

注: 上述 ESD 特性参数值是基于理论设计值和被测样品的测试值, 不是批量产品测试值, 仅供芯片应用时参考。

附录2.1.7 芯片功能模块特性

◆ ADC 模块特性表

参数名称	符号	最小值	典型值	最大值	单位	测试条件
分辨率	RES	—	—	12	bit	见备注
参考电压范围	V _{ADVREF}	1.8	—	VDD	V	
模拟电压输入范围	V _{IN}	VSS	—	V _{ADVREF}	V	
输入电容	C _{IN}	—	40	—	pF	
模拟通道推荐输入电阻	R _{IN}	—	—	10k	Ω	
AD 转换时钟周期	T _{AD1}	1.0	—	—	μs	

参数名称	符号	最小值	典型值	最大值	单位	测试条件
	T _{AD2}	0.5	—	—	μs	-40°C~85°C
AD 转换时间（不包括采样时间）	T _{CONV}	—	12	—	T _{AD}	
差分线性度	DNL	—	±1	±2	LSB	
失调误差	V _{OFFSET}	—	±2	±4	LSB	

注 1: 该参数均为设计规格, 设计条件为-40°C~85°C。

注 2: T_{AD1} 为 ADC 使用内部 VREFP 作为参考电压时的 AD 转换时钟周期;

T_{AD2} 为 ADC 使用 VDD 电压或外部 AVREFP 作为参考电压时的 AD 转换时钟周期。

◆ ADC 转换时钟源选择表

A/D 时钟源选择	系统时钟工作频率 (VREFP=2'b01 或 2'b10, 使用内部 VREFP 作为正向参考电压)			
	48MHz	32MHz	20MHz	10MHz
FPCLK	不推荐使用	不推荐使用	不推荐使用	不推荐使用
FPCLK /2	不推荐使用	不推荐使用	不推荐使用	不推荐使用
FPCLK /4	不推荐使用	不推荐使用	不推荐使用	不推荐使用
FPCLK /8	不推荐使用	不推荐使用	不推荐使用	T _{ADCLK} = 0.8us
FPCLK /16	不推荐使用	不推荐使用	T _{ADCLK} = 0.8us	T _{ADCLK} = 1.6us
FPCLK /32	不推荐使用	T _{ADCLK} = 1us	T _{ADCLK} = 1.6us	T _{ADCLK} = 3.2us
FPCLK /64	T _{ADCLK} = 1.3us	T _{ADCLK} = 2us	T _{ADCLK} = 3.2us	T _{ADCLK} = 6.4us
FPCLK /256	T _{ADCLK} = 5.3us	T _{ADCLK} = 8us	T _{ADCLK} = 12.8us	T _{ADCLK} = 25.6us
FLRC	T _{ADCLK} = 31us	T _{ADCLK} = 31us	T _{ADCLK} = 31us	T _{ADCLK} = 31us

A/D 时钟源选择	系统时钟工作频率 (VREFP=2'b00 或 2'b11, 使用 VDD, 或外部 AVREFP 作为正向参考电压)			
	48MHz	32MHz	20MHz	10MHz
FPCLK	不推荐使用	不推荐使用	不推荐使用	不推荐使用
FPCLK /2	不推荐使用	不推荐使用	不推荐使用	不推荐使用
FPCLK /4	不推荐使用	不推荐使用	不推荐使用	T _{ADCLK} = 0.4us
FPCLK /8	不推荐使用	不推荐使用	T _{ADCLK} = 0.4us	T _{ADCLK} = 0.8us
FPCLK /16	不推荐使用	T _{ADCLK} = 0.5us	T _{ADCLK} = 0.8us	T _{ADCLK} = 1.6us
FPCLK /32	T _{ADCLK} = 0.67us	T _{ADCLK} = 1us	T _{ADCLK} = 1.6us	T _{ADCLK} = 3.2us
FPCLK /64	T _{ADCLK} = 1.3us	T _{ADCLK} = 2us	T _{ADCLK} = 3.2us	T _{ADCLK} = 6.4us
FPCLK /256	T _{ADCLK} = 5.3us	T _{ADCLK} = 8us	T _{ADCLK} = 12.8us	T _{ADCLK} = 25.6us
FLRC	T _{ADCLK} = 31us	T _{ADCLK} = 31us	T _{ADCLK} = 31us	T _{ADCLK} = 31us

◆ ADC 内部参考电压特性表

参数	符号	最小值	典型值	最大值	单位	测试条件
ADC 内部参考电压 VREF	V _{REF}	2.028	2.048	2.068	V	25°C, VDD=5V

◆ 内部时钟源特性表

参数	符号	最小值	典型值	最大值	单位	测试条件
HRC 时钟频率	F_{HRC}	19.8	20	20.2	MHz	25°C, VDD=2.2V~5.5V
		19.6	20	20.4	MHz	-40°C~85°C, VDD=2.2V~5.5V
HRC 起振时间	T_{HRC}	—	30	—	us	见备注
LRC 时钟频率	F_{LRC}	28.8	32	35.2	KHz	25°C, VDD=2.2V~5.5V
		12.8	32	51.2	KHz	-40°C~85°C, VDD=2.2V~5.5V
LRC 起振时间	T_{LRC}	—	800	—	us	见备注

注： T_{HRC} 和 T_{LRC} 均为设计规格，设计条件为-40°C~85°C。

◆ PLL 锁相环特性表

参数		符号	最小值	典型值	最大值	单位	测试条件
时钟源 选择为 32KHz	PLL 输入时钟频率	F_{PLL1}	25	32	38	KHz	-40~85°C
	PLL 倍频输出时钟频率	F_{PLLO1}	25.6	32.768	38.912	MHz	
		F_{PLLO2}	38.4	49.152	58.368		
	PLL 锁频时间	T_{LOCK1}	—	—	120	us	见备注
时钟源 选择为 4MHz	PLL 输入时钟频率	F_{PLL2}	3.2	4	4.8	MHz	-40~85°C
	PLL 倍频输出时钟频率	F_{PLLO3}	25.6	32	38.4	MHz	
		F_{PLLO4}	38.4	48	57.6		
	PLL 锁频时间	T_{LOCK2}	—	—	2.4	ms	见备注

注：PLL 的锁频时间 T_{LOCK1} 和 T_{LOCK2} 均为设计规格，设计条件为-40~85°C。

◆ BOR 模块特性表 1 (档位由配置字控制位 CFG_BORV (CFG_WORD<5:4>) 设置)

CFG_BORV[1:0]	最小值	典型值	最大值	单位	测试条件
00	—	3.7	3.8	V	-40~85°C
01	—	2.5	2.6	V	
10	—	2.1	2.38	V	
11	—	—	—	V	
BOR 电压迟滞窗口	—	20	80	mV	-40~85°C

注：BOR 2.1V 电压点，其复位释放电压点最高约 2.38V，BOR 2.5V 和 3.7V 电压点，其复位释放电压点与 BOR 电压迟滞窗口有关。

◆ BOR 模块特性表 2 (档位由寄存器控制位 BORV (SCU_SOFTCFG<3:0>) 设置)

BORV<3:0>	最小值	典型值	最大值	单位	测试条件
0000	—	1.7	2.38	V	-40~85°C
0001	—	1.7	2.38	V	
0010	—	2.1	2.38	V	
0011	—	2.2	2.38	V	
0100	—	2.3	2.4	V	
0101	—	2.4	2.5	V	
0110	—	2.5	2.6	V	
0111	—	2.6	2.7	V	
1000	—	2.8	2.9	V	
1001	—	3.0	3.1	V	
1010	—	3.1	3.2	V	
1011	—	3.3	3.4	V	
1100	—	3.6	3.7	V	
1101	—	3.7	3.8	V	
1110	—	4.0	4.1	V	
1111	—	4.3	4.4	V	
BOR 电压迟滞窗口	—	20	80	mV	-40~85°C

注：低于 2.3V (含) 的 BOR 电压点，其复位释放电压点最高约 2.38V，高于 2.3V 的 BOR 电压点，其复位释放电压点与 BOR 电压迟滞窗口有关。

◆ LVD 模块特性表

LVD_VS[3:0]		最小值	典型值	最大值	单位	测试条件
VDD 下降， LVDO 低电压 状态标志置 1	0000	1.9	2.0	2.1	V	25°C
	0001	2.0	2.1	2.2	V	
	0010	2.1	2.2	2.3	V	
	0011	2.2	2.3	2.4	V	
	0100	2.4	2.5	2.6	V	
	0101	2.6	2.7	2.8	V	
	0110	2.8	2.9	3.0	V	
	0111	3.4	3.5	3.6	V	
	1000	3.8	3.9	4.0	V	
	1001	4.4	4.5	4.6	V	
1010	2.2	2.3	2.4	V		
LVD 电压检测迟滞窗口		—	40	80	mV	-40~85°C

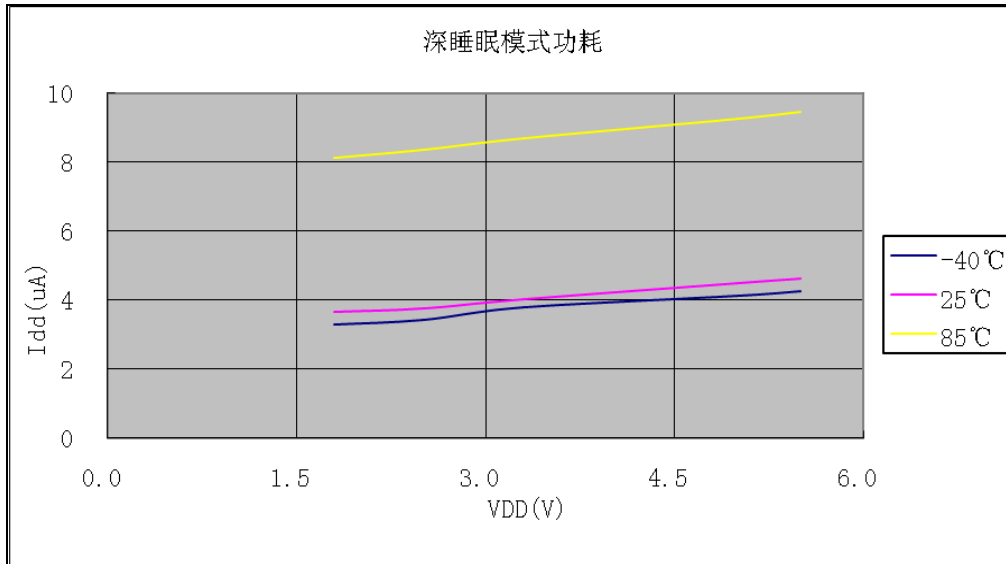
注：全温度范围内，LVD 触发电压相对于常温条件下的偏差约±100mV。

附录2.2 参数特性图

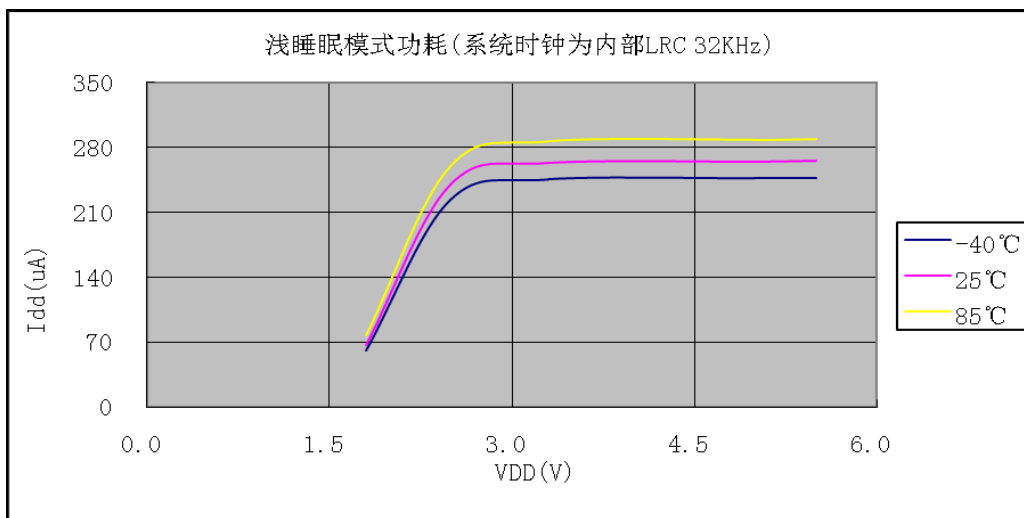
本节中所列图示均为抽样测试，仅作为设计参考之用。其中部分图示中所列的数据已超出指定的操作范围，此类信息也仅供参考，芯片只保证在指定的范围内正常工作。

附录2.2.1 芯片功耗特性

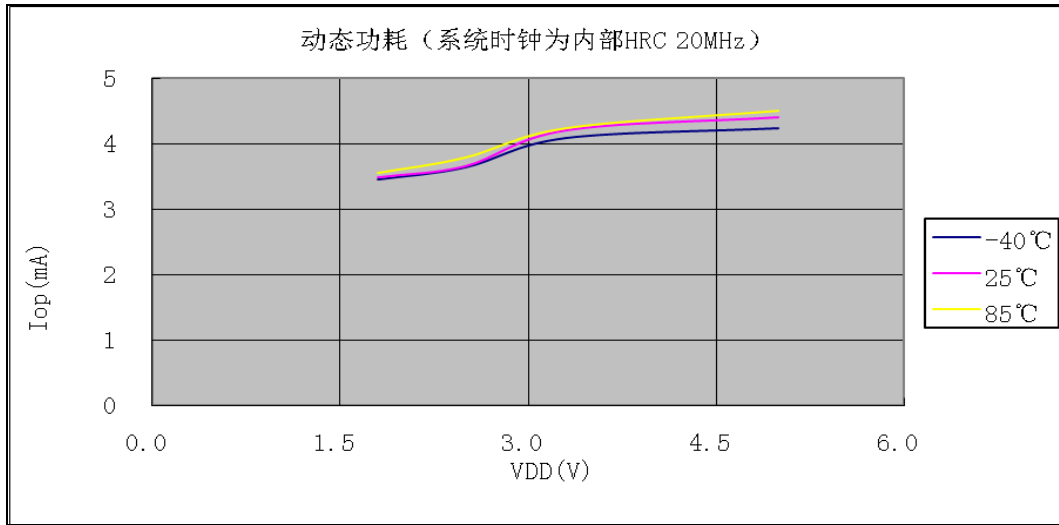
- ◆ 芯片深度睡眠模式电流随电压-温度变化特性图（WDT，所有 I/O 端口输出固定电平，无负载）



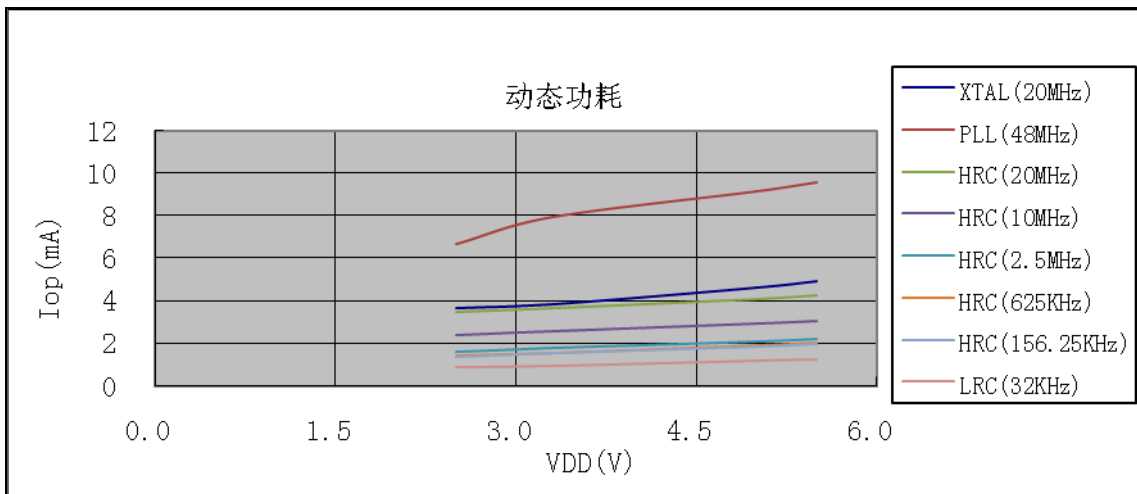
- ◆ 芯片浅睡眠模式电流随电压-温度变化特性图（WDT，所有 I/O 端口输出固定电平，无负载；系统主时钟为内部 LRC 32KHz 时钟）



- ◆ 芯片运行模式电流随电压-温度变化特性图（WDT 使能，外设模块均工作，所有 I/O 端口输出固定电平，无负载，ADC 使用外部 VDD 作为正向参考电压；系统主时钟为内部 HRC 20MHz 时钟）



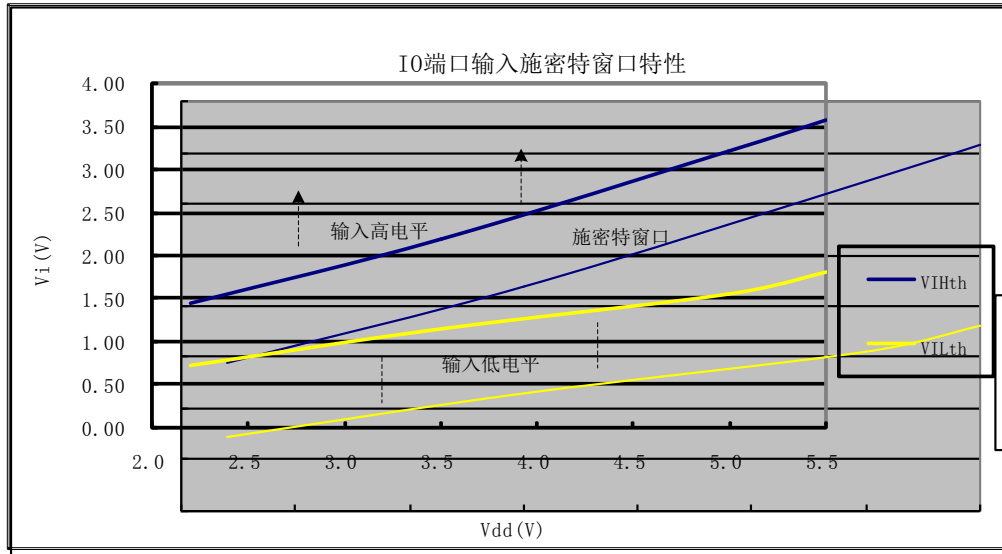
- ◆ 芯片运行模式电流随系统电压-系统频率变化特性图（WDT，外设模块均工作，所有 I/O 端口输出固定电平，无负载，ADC 使用外部 VDD 作为正向参考电压；室温 25°C）



注：系统时钟为 PLL 48MHz 时，PLL 的输入时钟源为内部 HRC 时钟。

附录2.2.2 芯片IO端口输入特性

◆ I/O 端口信号输入特性图 (室温 25°C)

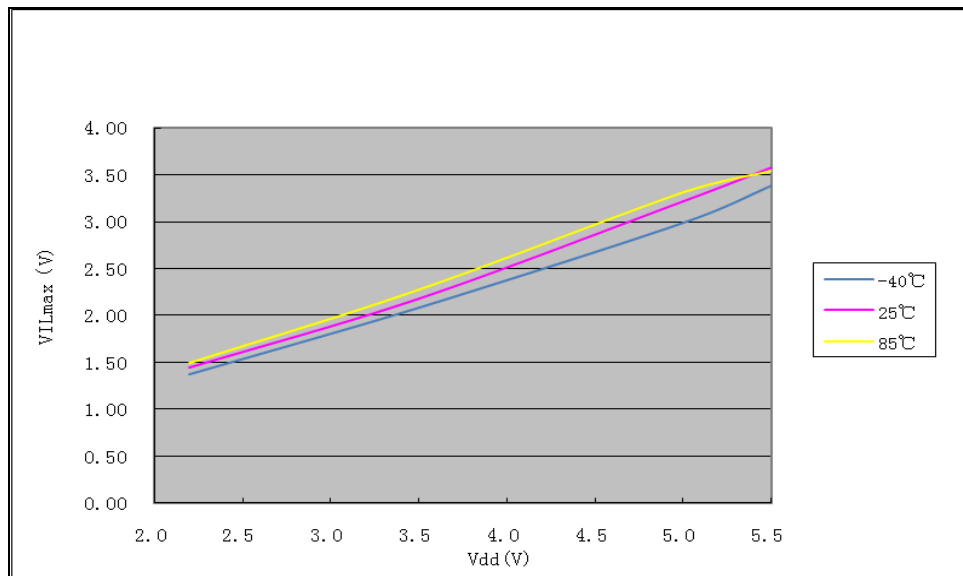


注 1: VIHth 为施密特窗口的上阈值电平, 大于该阈值的输入电平为高;

注 2: VILth 为施密特窗口的下阈值电平, 小于该阈值的输入电平为低;

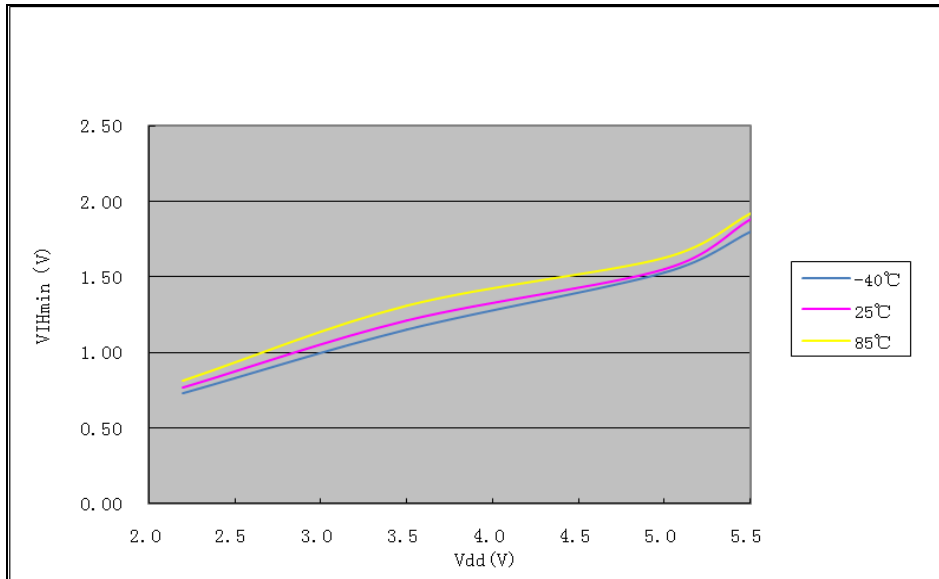
注 3: VIHth 和 VILth 之间为施密特窗口, 在窗口内的输入电平不确定, 可能为高或低。

◆ I/O 端口最大输入低电平随电压-温度变化特性图



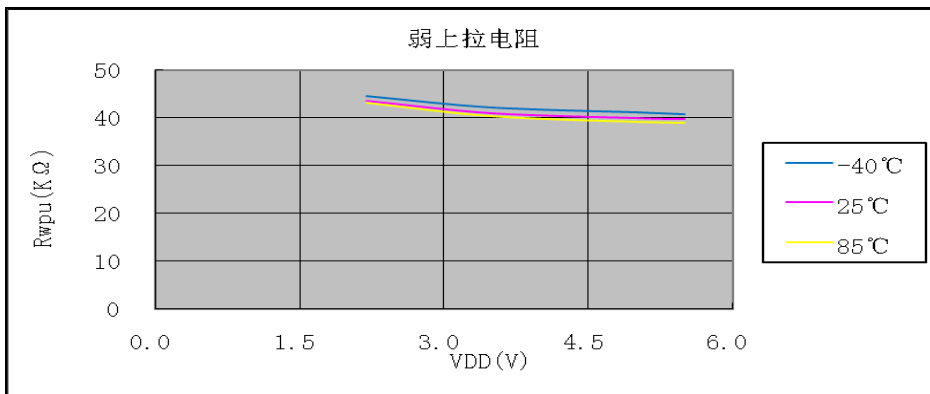
注: 测量 VILmax 时, IO 端口输入电平由 0V 开始上升, 直到端口输入采样到逻辑值 1;

◆ I/O 端口最小输入高电平随电压-温度变化特性图

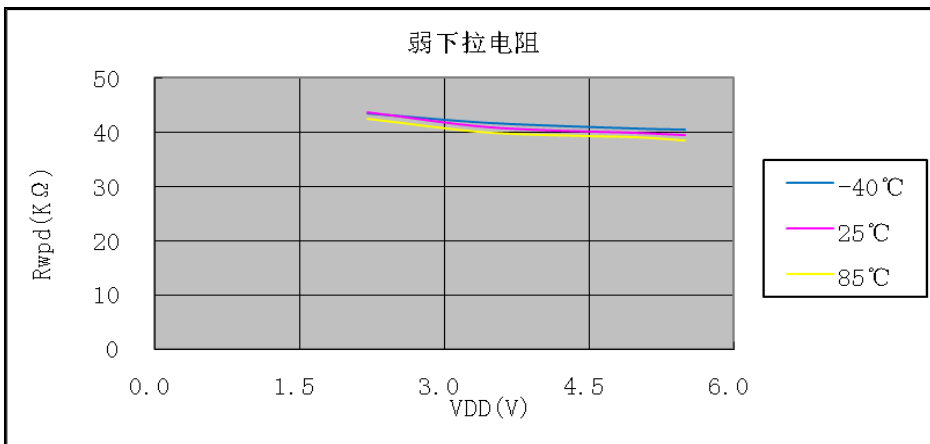


注：测量 VIHmin 时，IO 端口输入电平由 VDD 开始下降，直到端口输入采样到逻辑值 0；

◆ I/O 端口弱上拉电阻随电压-温度变化特性图

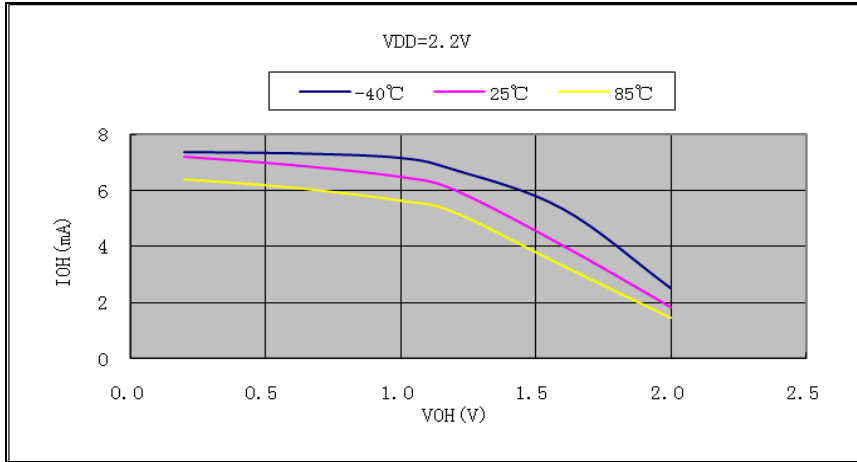


◆ I/O 端口弱下拉电阻随电压-温度变化特性图

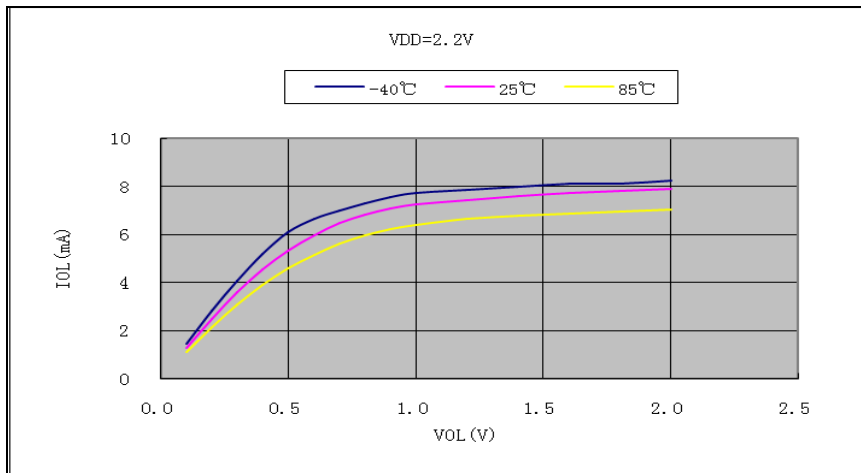


附录2.2.3 芯片IO端口输出特性（普通驱动，PA6~PA13 端口除外）

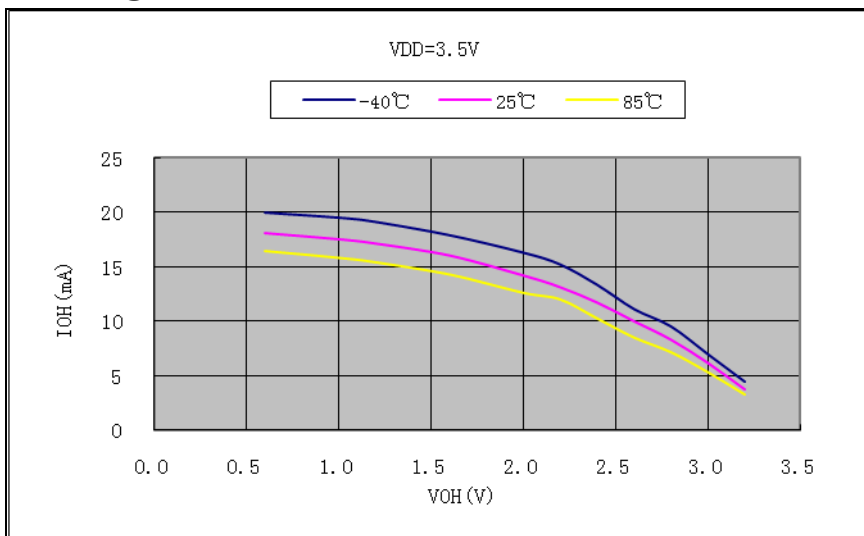
◆ V_{OH} vs I_{OH} @ $V_{DD}=2.2V$ （普通驱动端口）



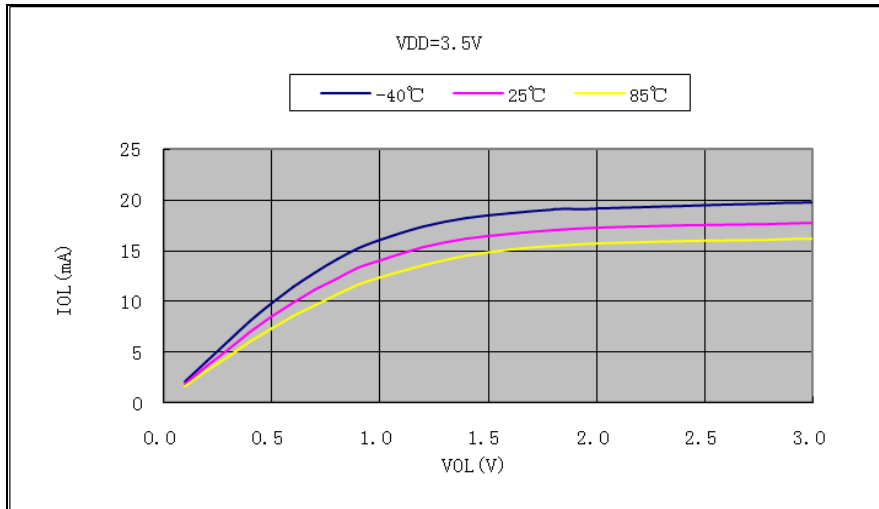
◆ V_{OL} vs I_{OL} @ $V_{DD}=2.2V$ （普通驱动端口）



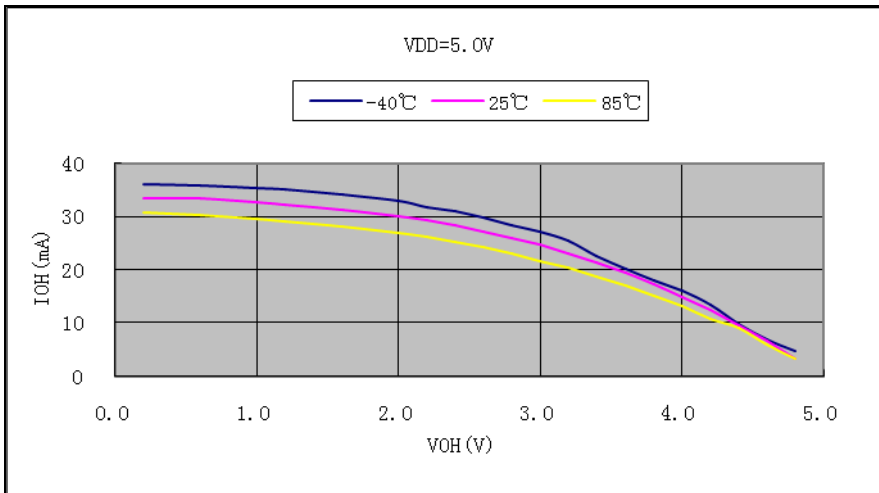
◆ V_{OH} vs I_{OH} @ $V_{DD}=3.5V$ （普通驱动端口）



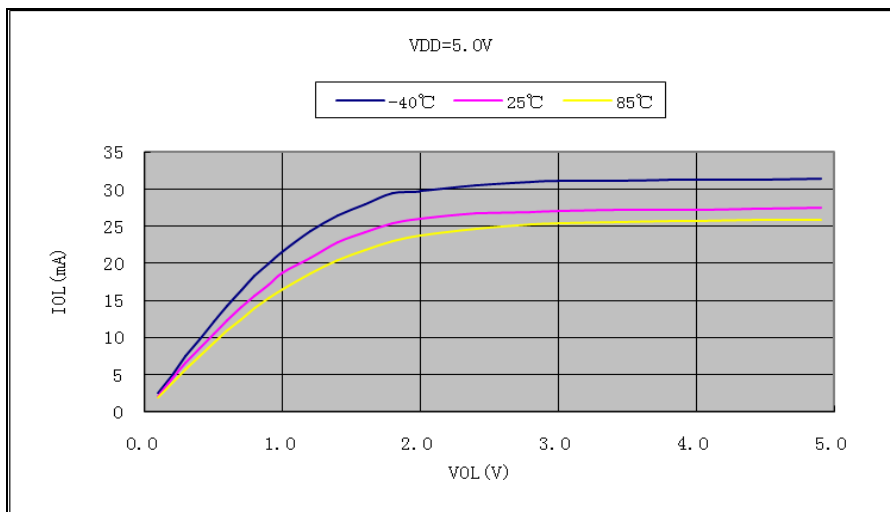
◆ V_{OL} vs I_{OL} @ $V_{DD}=3.5V$ (普通驱动端口)



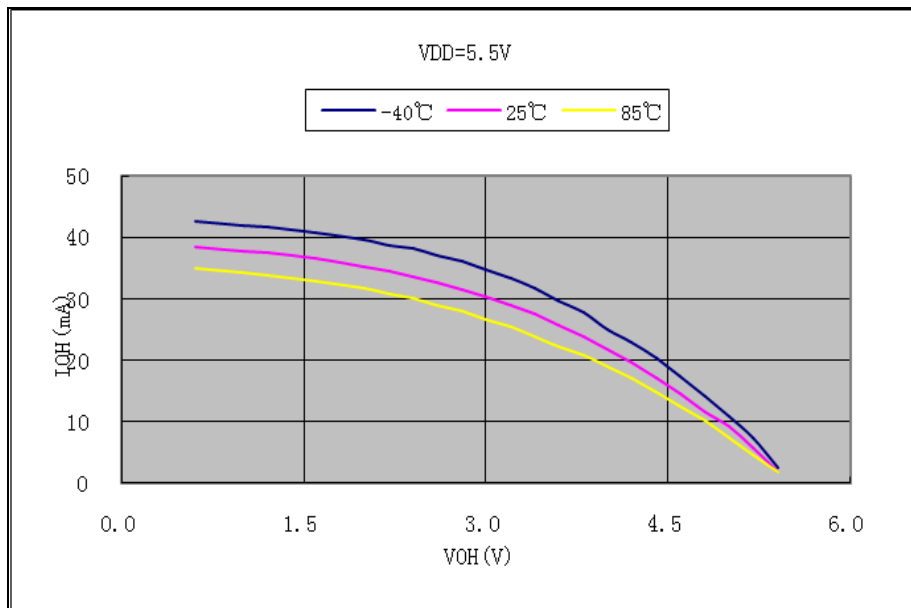
◆ V_{OH} vs I_{OH} @ $V_{DD}=5.0V$ (普通驱动端口)



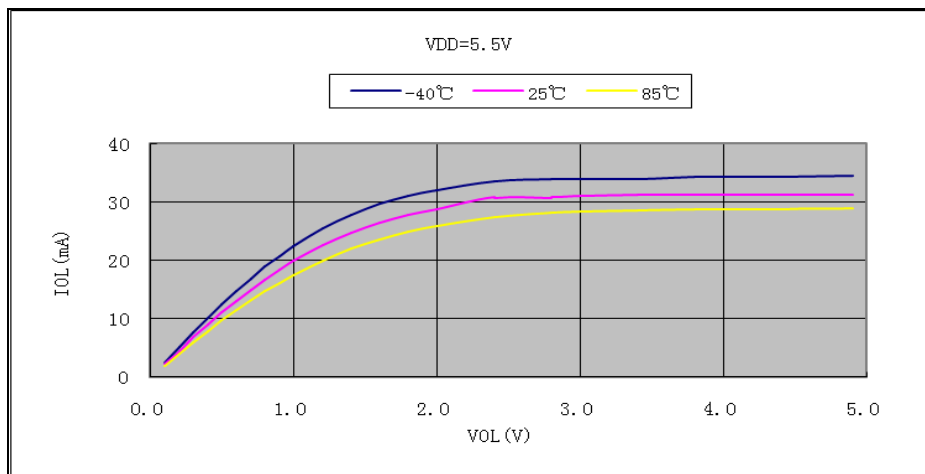
◆ V_{OL} vs I_{OL} @ $V_{DD}=5.0V$ (普通驱动端口)



◆ V_{OH} vs I_{OH} @VDD=5.5V (普通驱动端口)

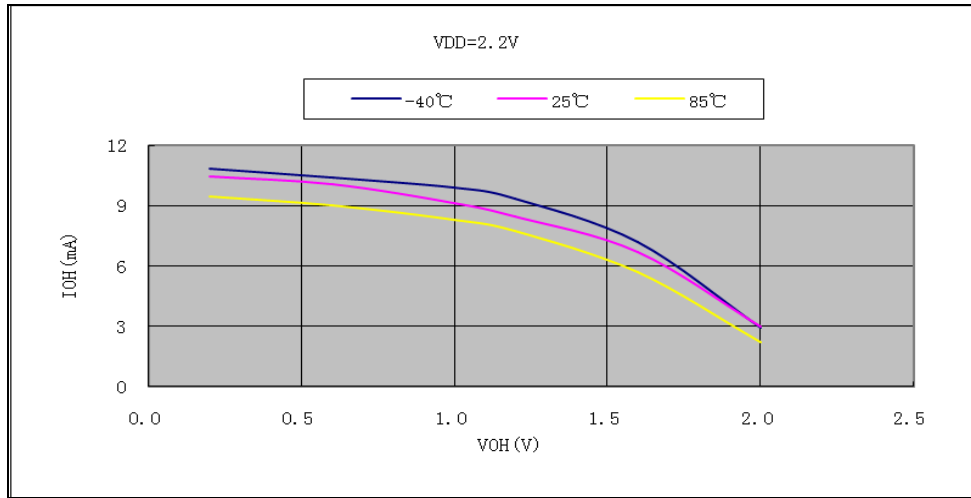


◆ V_{OL} vs I_{OL} @VDD=5.5V (普通驱动端口)

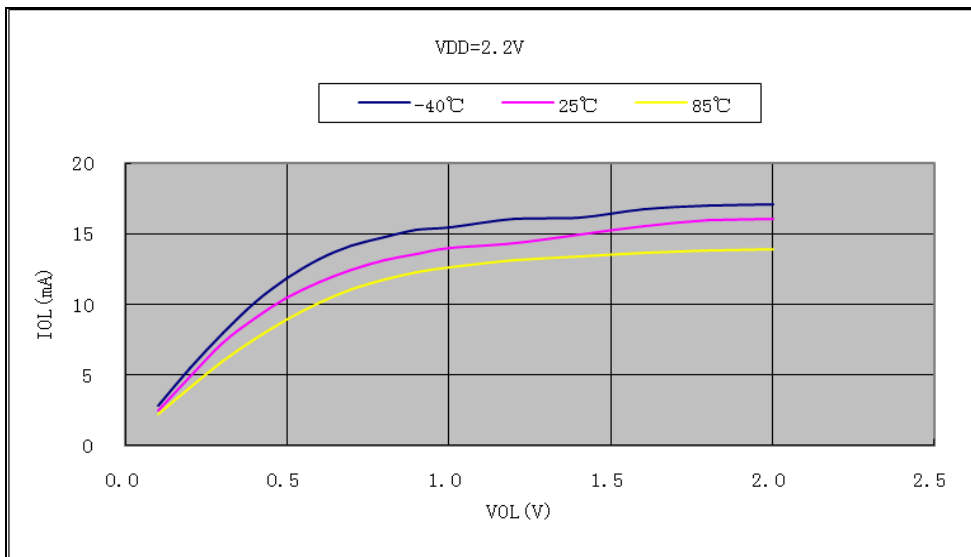


附录2.2.4 芯片IO端口输出特性（增强驱动，PA6~PA13 端口除外）

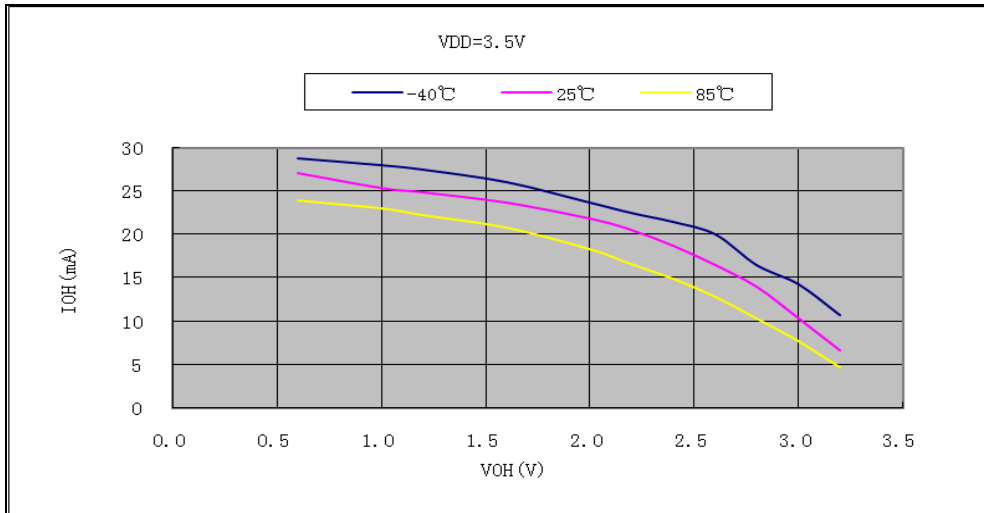
◆ V_{OH} vs I_{OH} @VDD=2.2V（增强驱动端口）



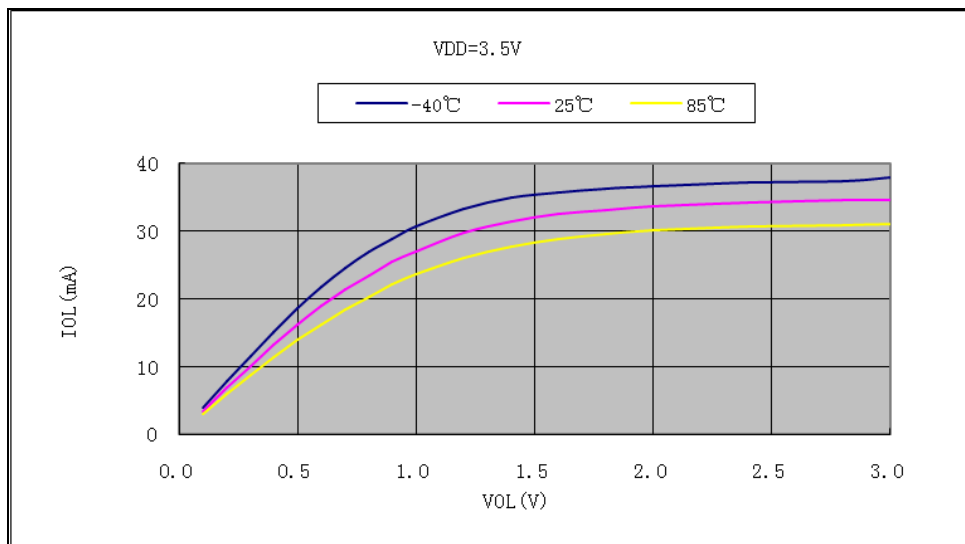
◆ V_{OL} vs I_{OL} @VDD=2.2V（增强驱动端口）



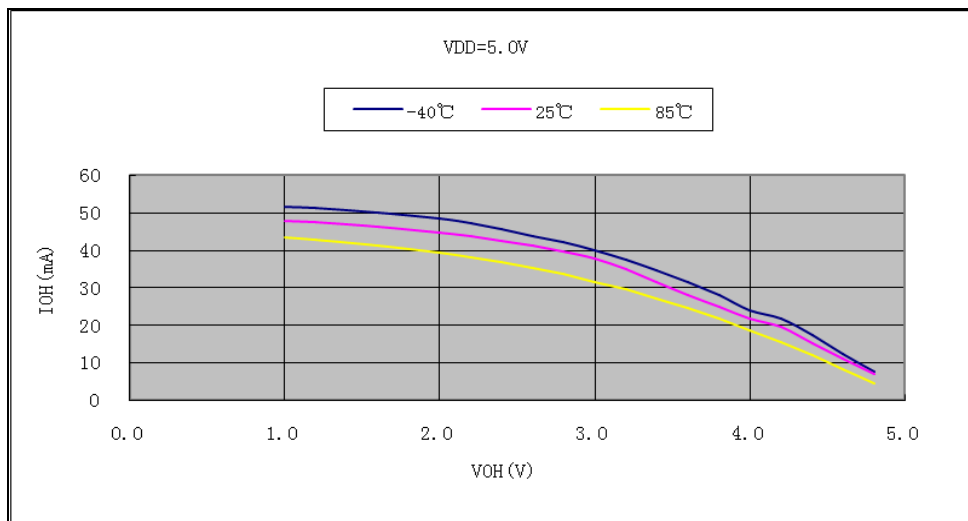
◆ V_{OH} vs I_{OH} @VDD=3.5V (增强驱动端口)



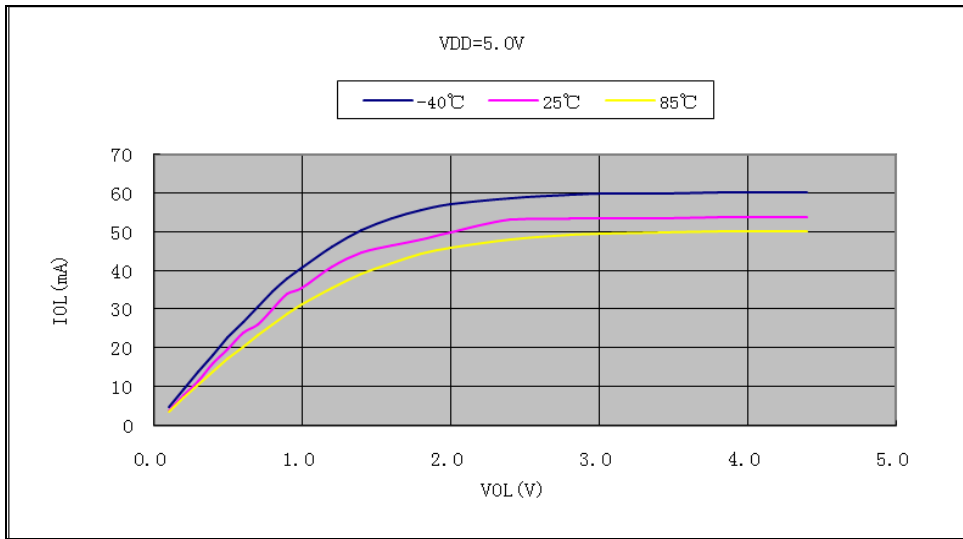
◆ V_{OL} vs I_{OL} @VDD=3.5V (增强驱动端口)



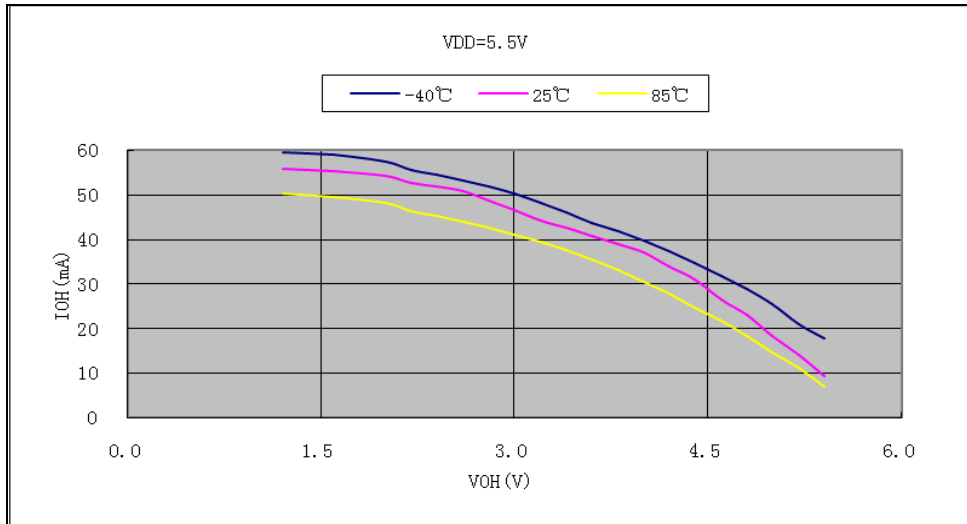
◆ V_{OH} vs I_{OH} @VDD=5.0V (增强驱动端口)



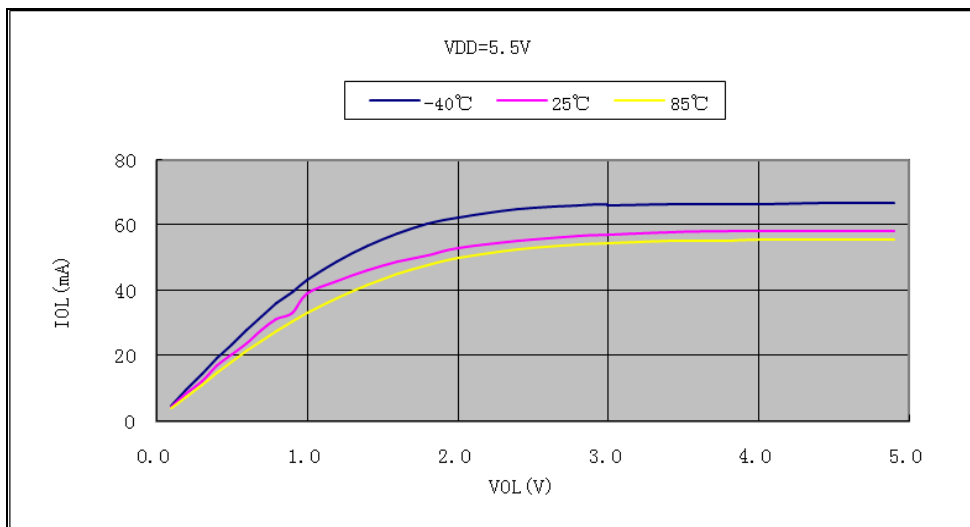
◆ V_{OL} vs I_{OL} @VDD=5.0V (增强驱动端口)



◆ V_{OH} vs I_{OH} @VDD=5.5V (增强驱动端口)

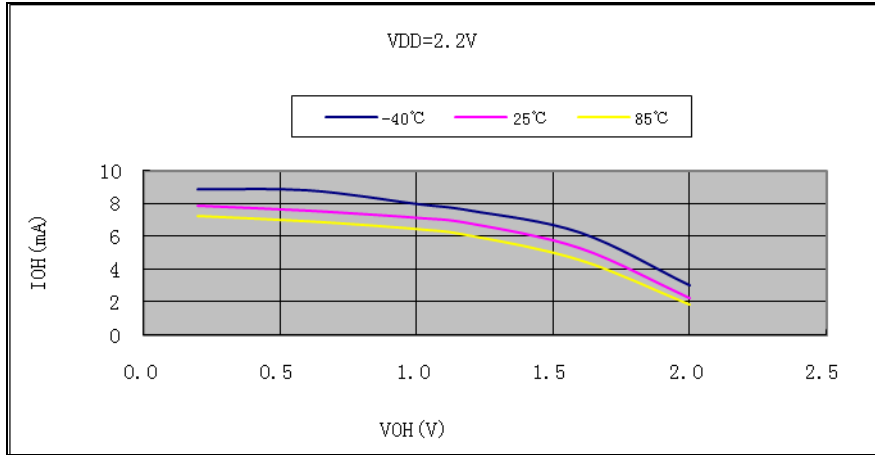


◆ V_{OL} vs I_{OL} @VDD=5.5V (增强驱动端口)

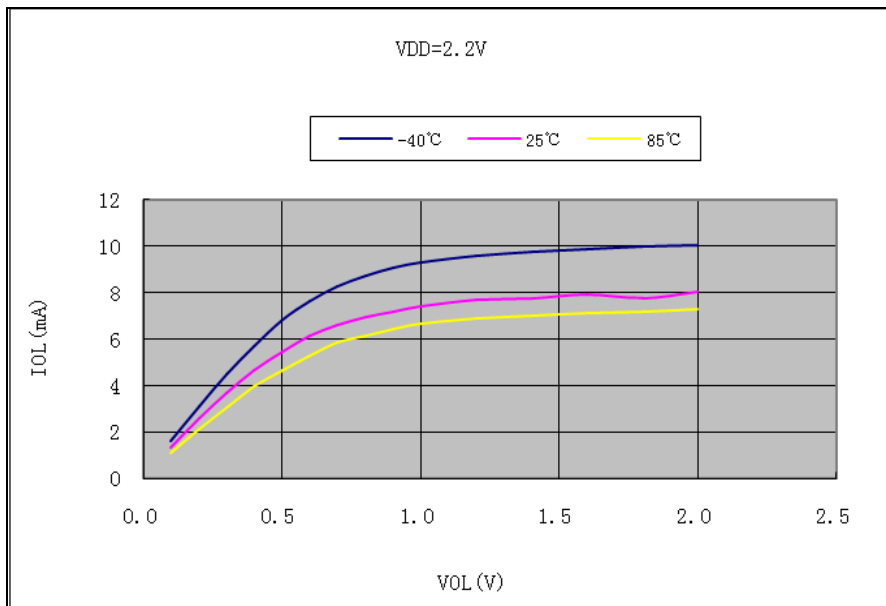


附录2.2.5 芯片IO端口输出特性（普通驱动，PA6~PA13 端口）

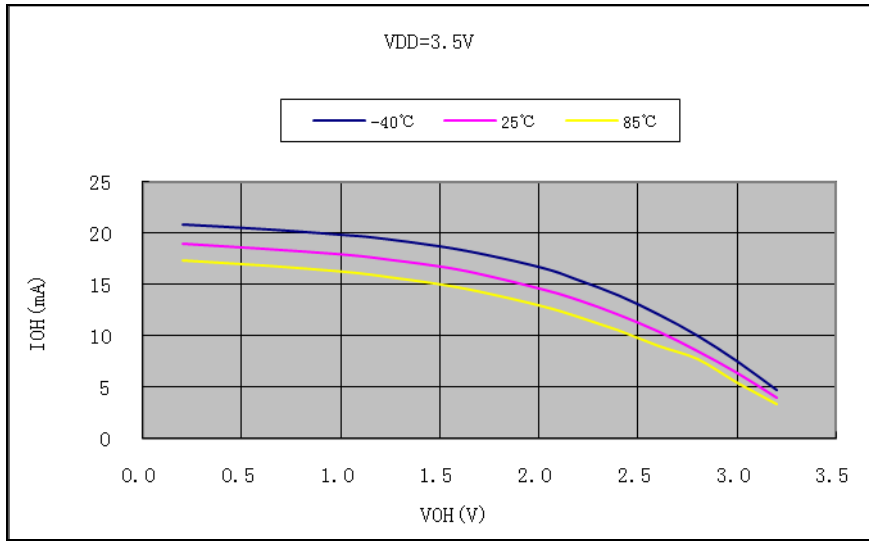
◆ V_{OH} vs I_{OH} @VDD=2.2V（普通驱动端口）



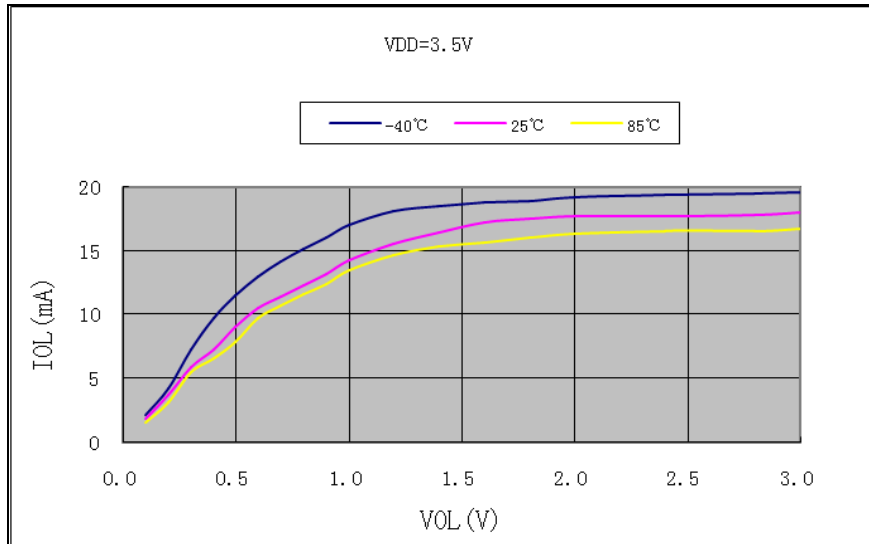
◆ V_{OL} vs I_{OL} @VDD=2.2V（普通驱动端口）



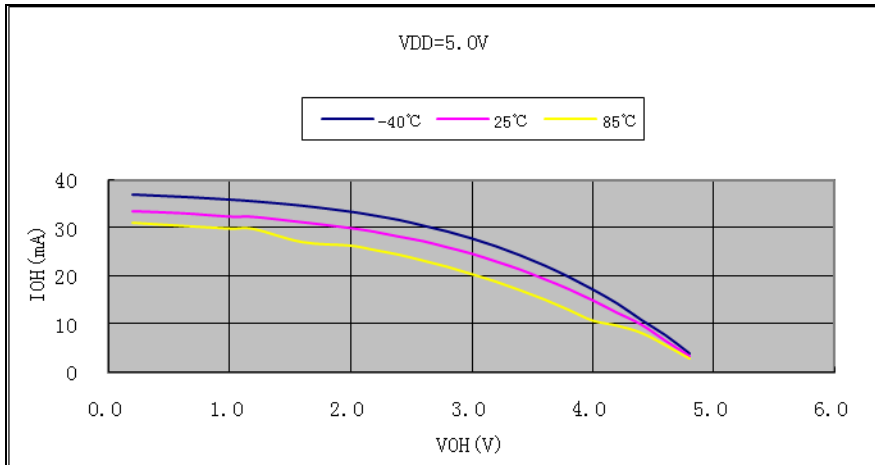
◆ V_{OH} vs I_{OH} @VDD=3.5V (普通驱动端口)



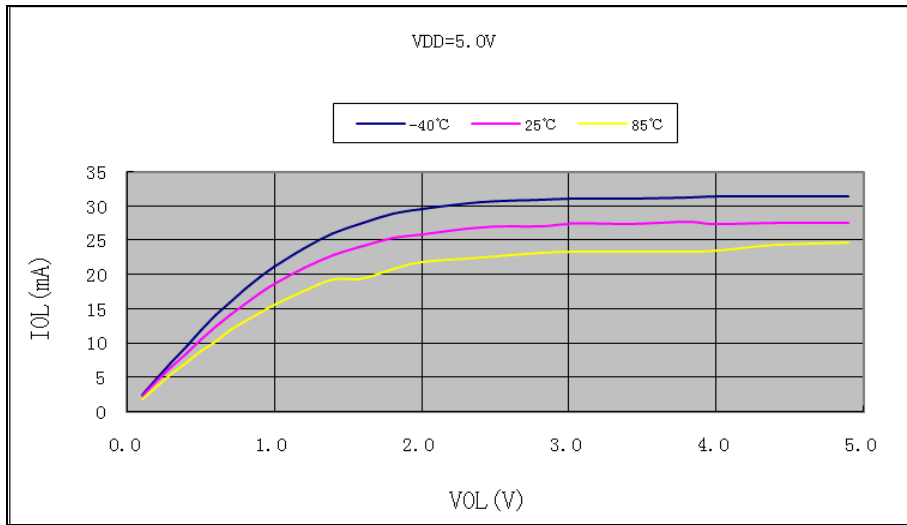
◆ V_{OL} vs I_{OL} @VDD=3.5V (普通驱动端口)



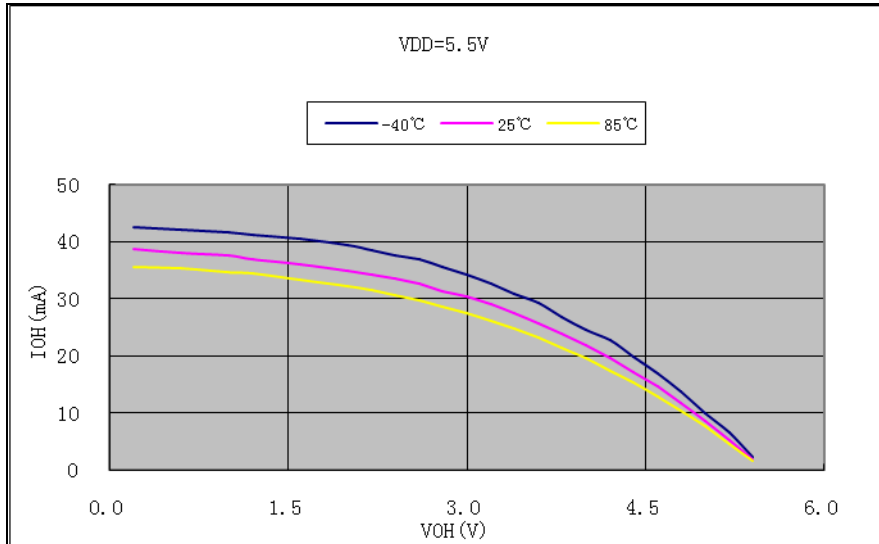
◆ V_{OH} vs I_{OH} @VDD=5.0V (普通驱动端口)



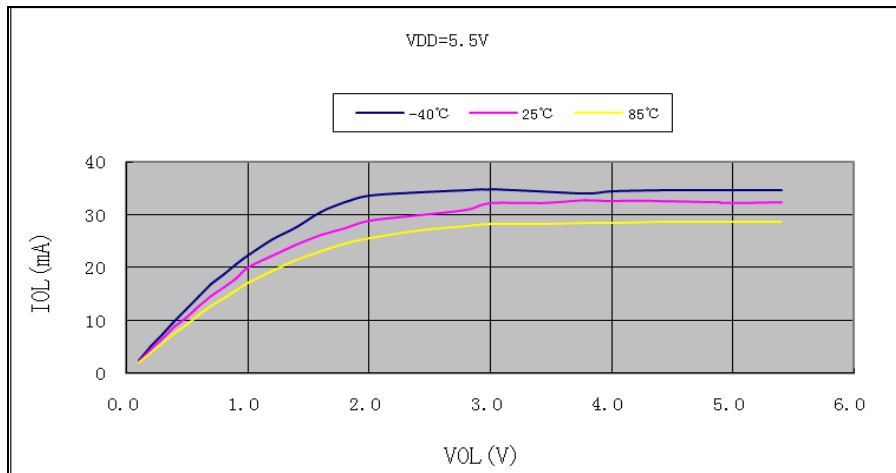
◆ V_{OL} vs I_{OL} @VDD=5.0V (普通驱动端口)



◆ V_{OH} vs I_{OH} @VDD=5.5V (普通驱动端口)

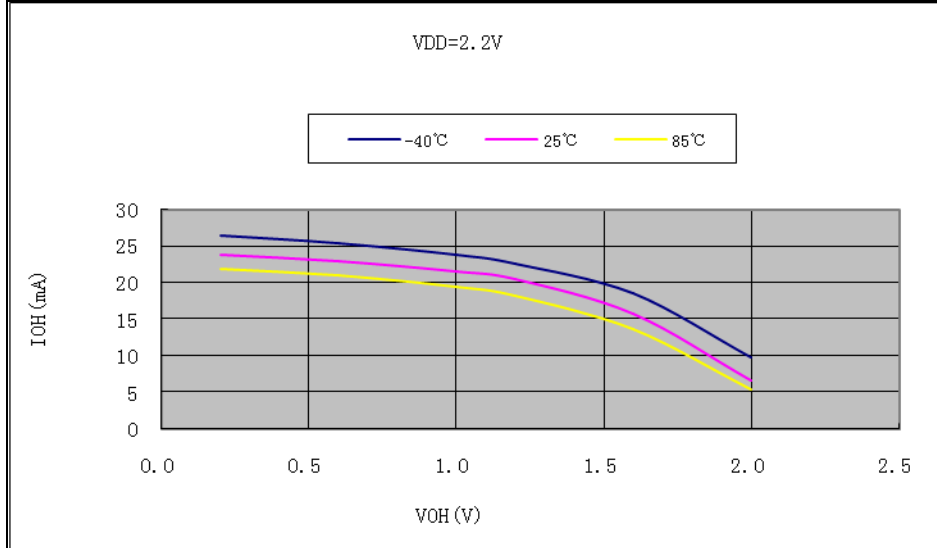


◆ V_{OL} vs I_{OL} @VDD=5.5V (普通驱动端口)

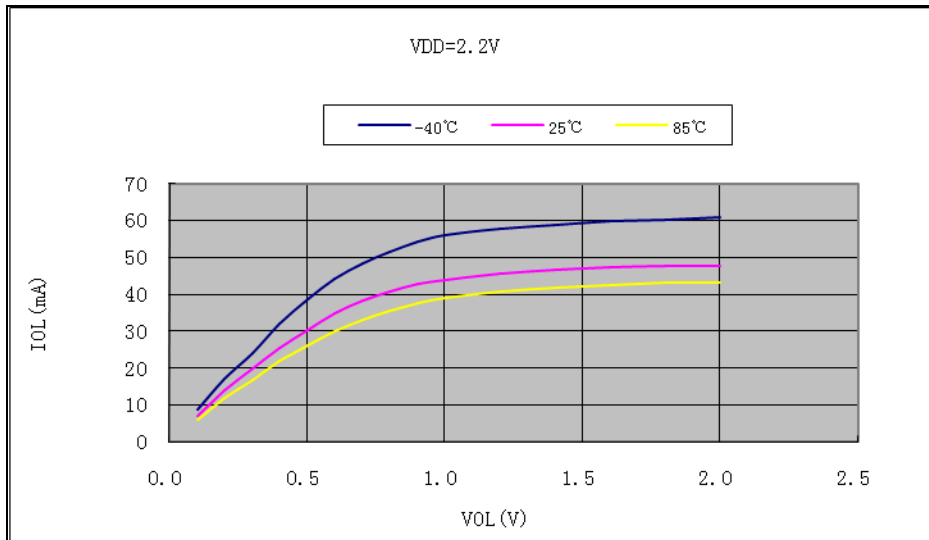


附录2.2.6 芯片IO端口输出特性（大电流驱动，PA6~PA13 端口）

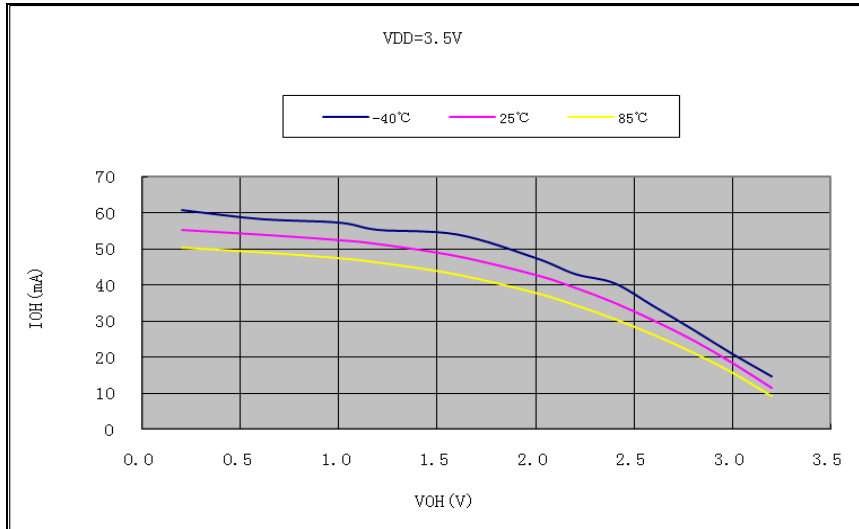
◆ V_{OH} vs I_{OH} @VDD=2.2V（大电流驱动端口）



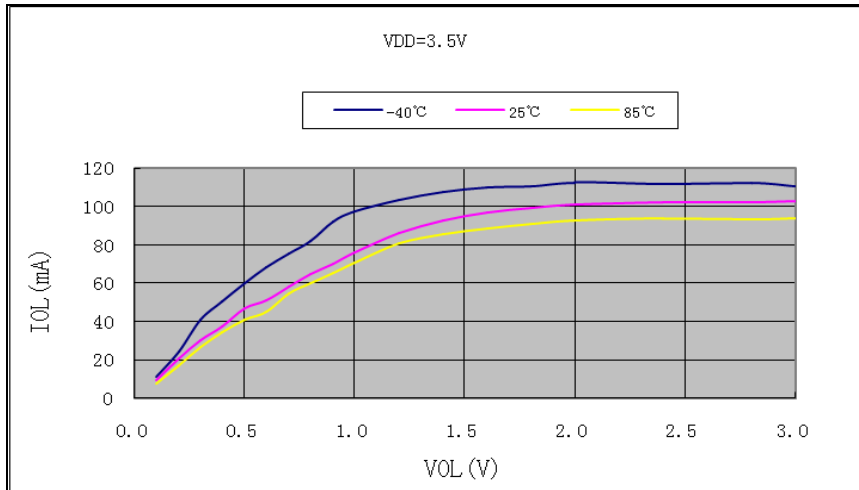
◆ V_{OL} vs I_{OL} @VDD=2.2V（大电流驱动端口）



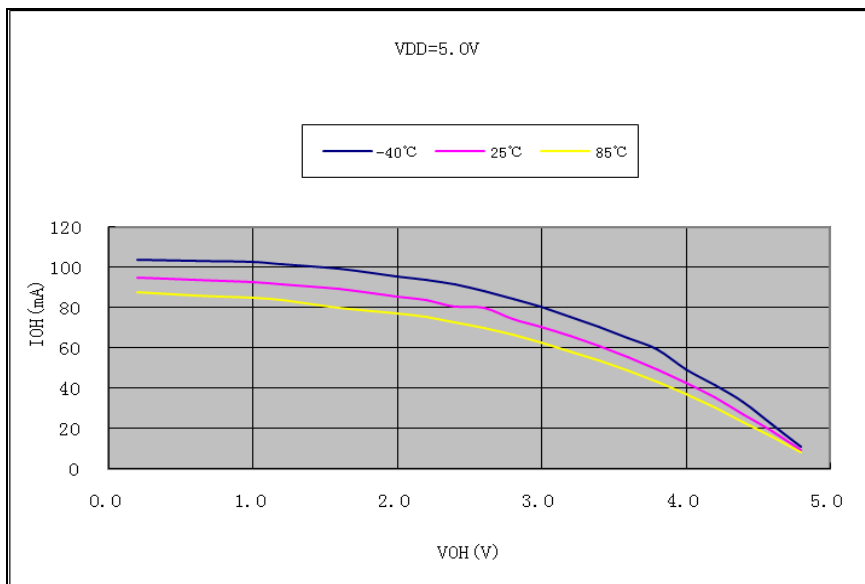
◆ V_{OH} vs I_{OH} @VDD=3.5V (大电流驱动端口)



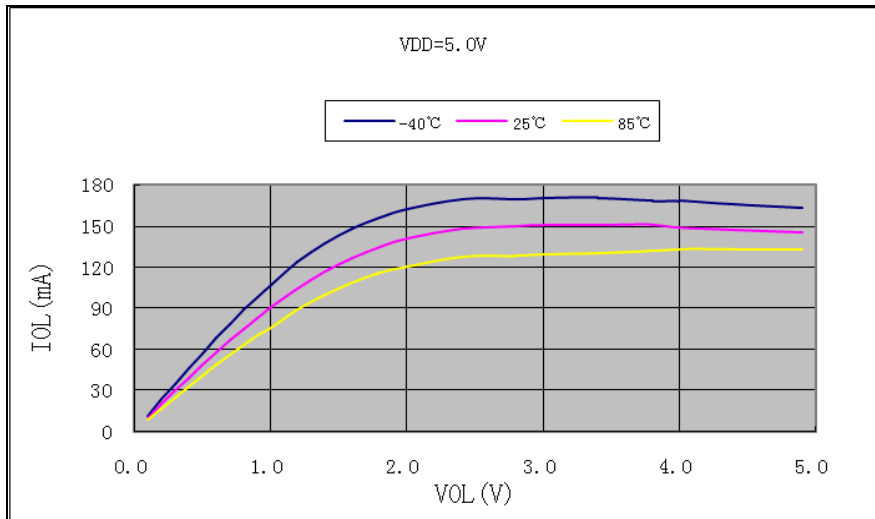
◆ V_{OL} vs I_{OL} @VDD=3.5V (大电流驱动端口)



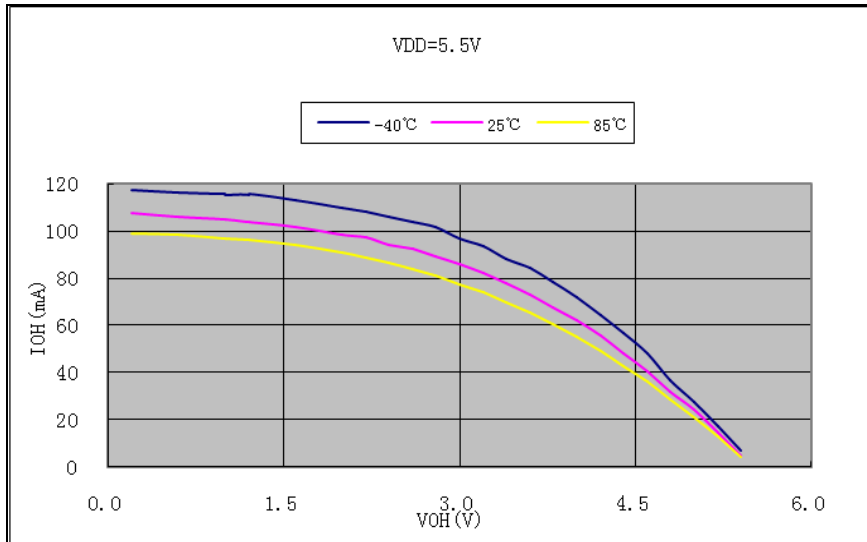
◆ V_{OH} vs I_{OH} @VDD=5.0V (大电流驱动端口)



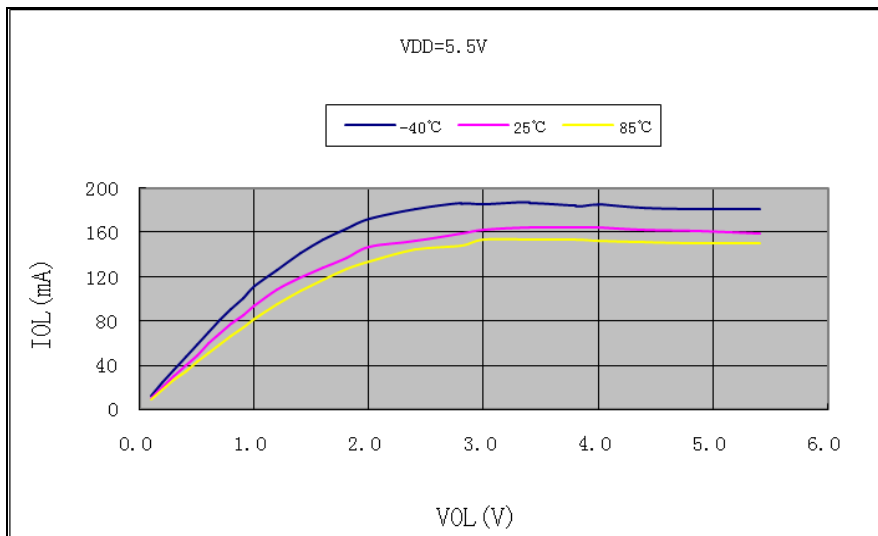
◆ V_{OL} vs I_{OL} @ $V_{DD}=5.0V$ (大电流驱动端口)



◆ V_{OH} vs I_{OH} @ $V_{DD}=5.5V$ (大电流驱动端口)



◆ V_{OL} vs I_{OL} @ $V_{DD}=5.5V$ (大电流驱动端口)



附录3 编程调试接口

附录3.1 概述

为方便应用程序及实际系统调试，芯片内部集成 ISP 在线编程接口和 SWD 串行调试接口，通过上海东软载波微电子有限公司授权的 ISP 编程器、SWD 调试器可实现芯片在线编程、仿真调试功能。

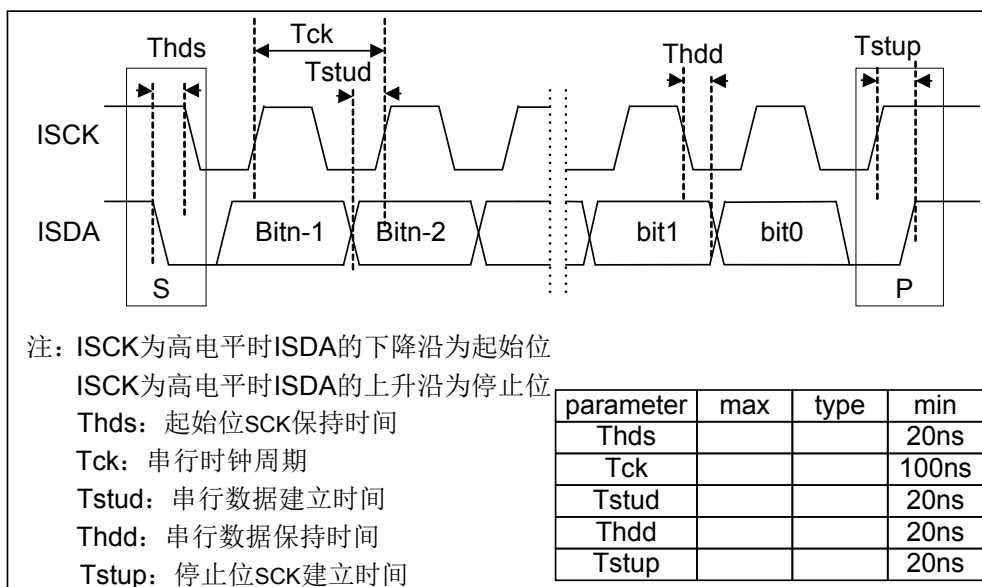
芯片 ISP 和 SWD 功能模块共用 5 线接口配置，即电源线 VDD、地线 VSS、复位线 MRSTN、时钟线 ISCK 和数据线 ISDA。

ISP 在线编程接口为 PA7/PA8。

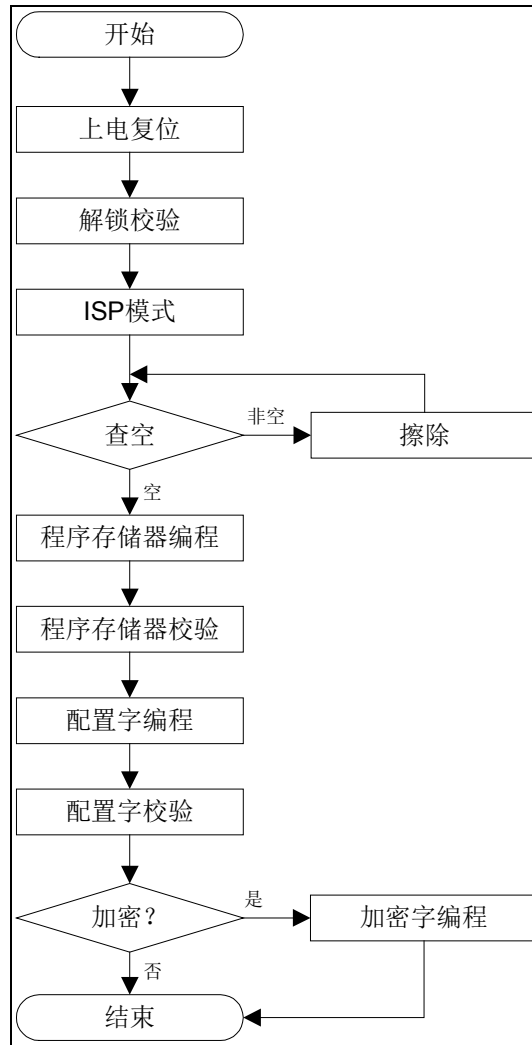
附录3.2 ISP编程接口

附录3.2.1 通信协议

ISP 接口协议采用两线制半双工通信协议，每个信息块包含 n 个数据信息位，以及起始位和停止位。烧录器为主控设备，ISCK 时钟由烧录器发送；芯片为受控设备。如下图示：



附录3.2.2 操作流程



附录3.3 SWD调试接口

附录3.3.1 概述

SWD 是 Cortex-M0 内核自带的串行调试接口，与 ARM 的 CoreSight 调试技术兼容。

芯片通过 SWD 调试器完成调试程序（需通过配置字控制位 CFG_DEBUG，使能调试模式）下载，然后重新上电，芯片的 SWDIO（复用为 ISDA）和 SWCLK（复用为 ISCK）端口功能可用。

SWCLK: 串行时钟输入端口，提供 SWD 串行通讯时钟。

SWDIO: 串行数据输入/输出端口。

SWD 调试接口与 GPIO 复用：PA7/ISCK，PA8/ISDA。

当 CFG_DEBUG 控制位设定为 10，使能调试模式时，PA7 和 PA8 被强制为 SWD 调试端口，其他外设资源无法使用该端口。

对于全加密的芯片，debug 模式下，对 FLASH 的所有空间的读取值都全为 0。

附录3.3.2 SWD特性

SWD 调试功能可分为侵入式调试和非侵入式调试两部分。

侵入式调试

- ◇ 停机
- ◇ 单步执行
- ◇ 硬件断点（支持 4 个硬件断点）
- ◇ 软件断点（支持 BKPT 指令）
- ◇ 修改程序指针 PC 值
- ◇ 数据观察点 DWT
- ◇ （Data Watchpoint and Trace，只支持 Watchpoint 功能，不支持 Trace 功能）
- ◇ 内部寄存器和 RAM 存储器的读写访问操作
- ◇ 矢量捕捉（包括 Reset 和 HardFault 异常的捕捉）

非侵入式调试

- ◇ 程序指针 PC 值采样